



## Solution de comptage prépaiement

Le prépaiement vise à faire payer au client un service avant l'utilisation de celui-ci. C'est un moyen de donner accès à une énergie durable à tous.

Ce système présente de multiples avantages :

- Le distributeur d'électricité verra une amélioration de la trésorerie, ainsi que la réduction des défauts de recouvrement et des frais de relève de compteur.
- Le client bénéficiera d'anticipation, de la maîtrise de la consommation, et la simplification de la lecture des compteurs.

Cette solution existe sous 2 formes :

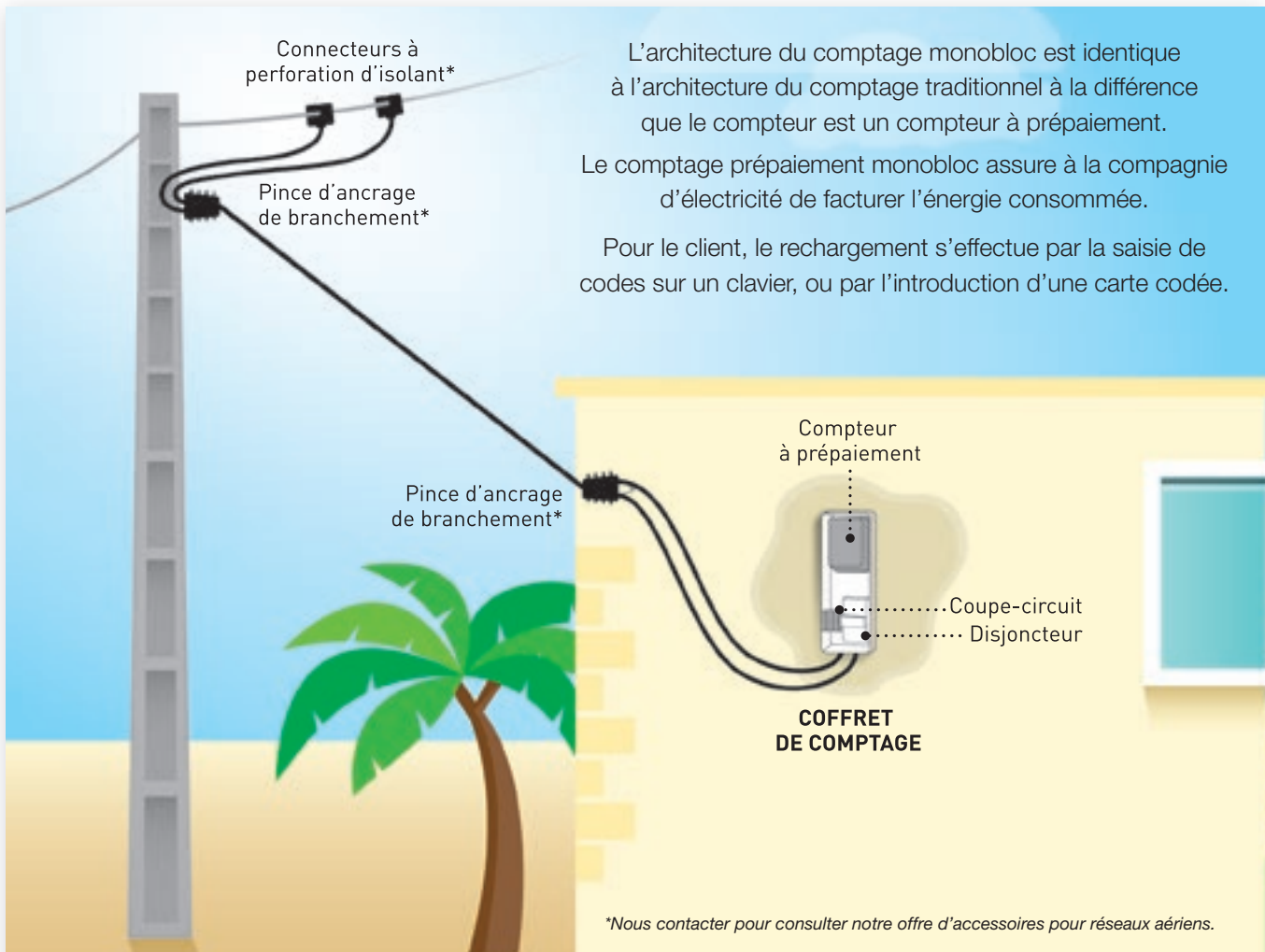
**Comptage type monobloc**

**Comptage type split**



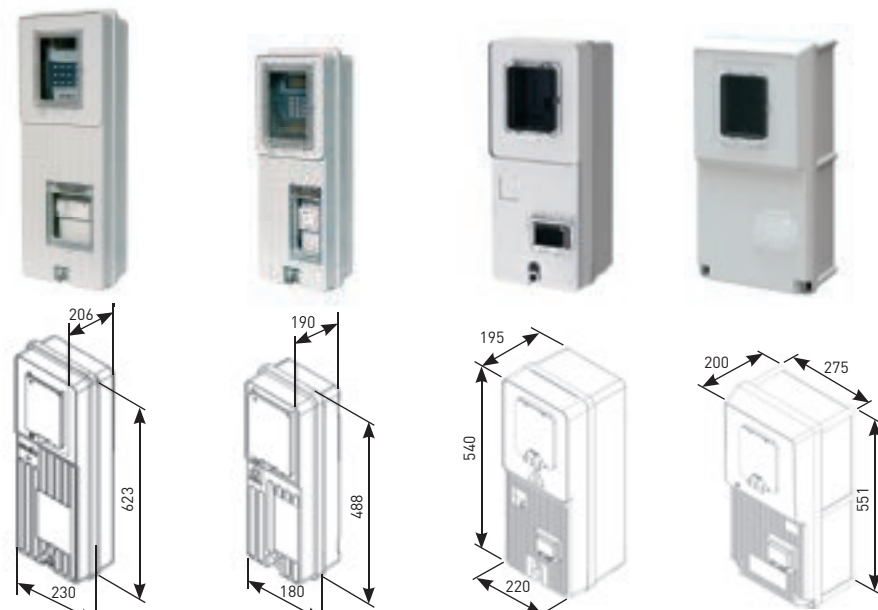
Cahors offre une gamme de coffrets adaptée au comptage prépaiement pour usage en intérieur comme en extérieur.

# SOLUTION DE COMPTAGE PRÉPAIEMENT MONOBLOC



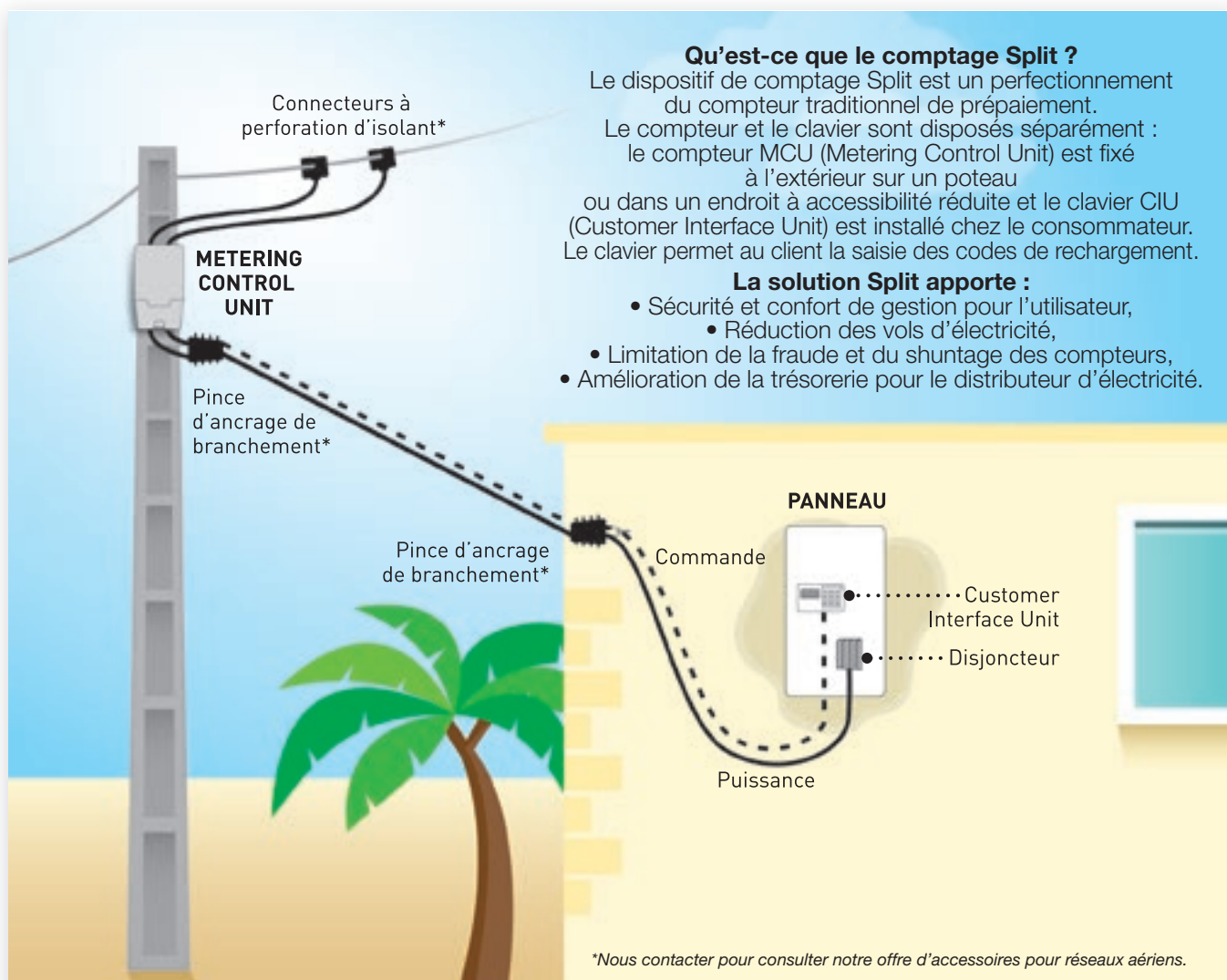
## Cahors dispose d'une gamme de coffrets monophasés et triphasés

Produits composés d'un capot en polyester équipé d'une trappe ouvrante et sécurisable pour l'accès à la face avant du compteur par le client.



	Maiinter	Cominter	Mininter V	PLT-0
Référence	0255.667	0255.745	0256.600	0257.486
Largeur (mm)	230	180	220	275
Hauteur (mm)	623	488	540	551
Profondeur (mm)	206	190	195	200
Degré de protection	IP43/IK10	IP43/IK10	IP43/IK09	IP43/IK09

# SOLUTION DE COMPTAGE PRÉPAILIEMENT SPLIT



Les coffrets Cahors pour solution split peuvent être proposés avec différents types d'équipement et notamment : avec ou sans bornier de répartition neutre et phases, avec porte-fusible ou mini-disjoncteur.

## Solution IP43 avec capot



### + produit

- Large choix de dimensions.
- Simplicité de mise en œuvre.
- Fixation murale ou sur poteau.
- Facilité de personnalisation.



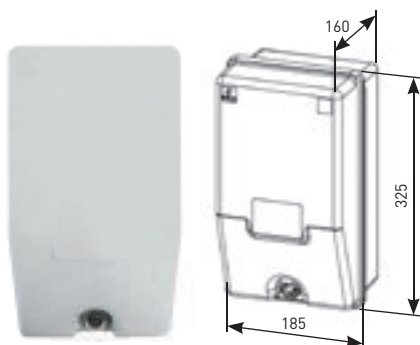
### Degrés de protection

- IP43/IK10



### Spécifications techniques

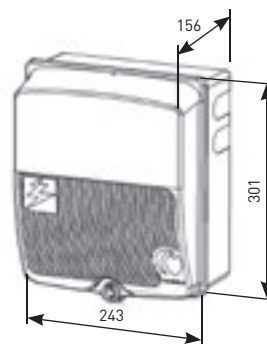
- HN 62-S-15

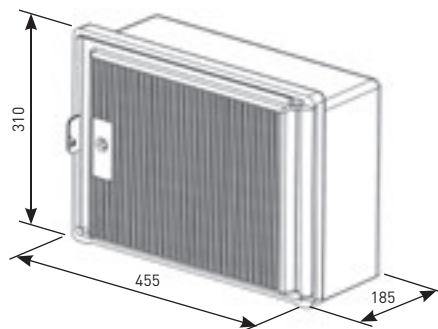
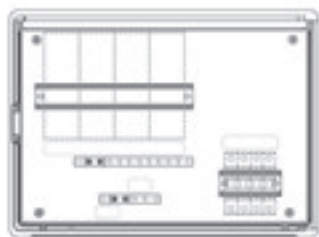


Tirana 1 compteur  
Réf. 057.652



Todra 1 et 2 compteurs  
Réf. 0255.666R07





Mininter H 4 compteurs  
Réf. E254.113-4SPLIT

## Solution IP43 avec porte

### S22 mono et triphasé



#### + produit

- Ergonomie: porte permettant une ouverture à 180°.
- Facilité d'intervention.



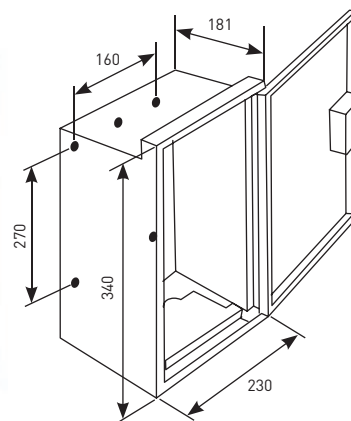
#### Degrés de protection

- IP43/IK10



#### Spécifications techniques

- HN 62-S-22
- Matière : HN 60-E-01 & HN 60-S-02



Coffret simple  
Réf. sigle éclair 0450.005

### Minimixt S20



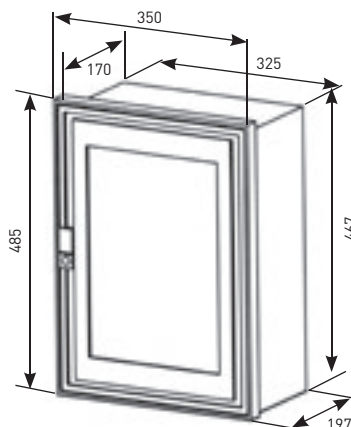
#### + produit

- Ergonomie: porte permettant une ouverture à 180°.
- Facilité d'intervention.



#### Spécifications techniques

- HN 62-S-20



Réf. 257.450

## Solution IP55 avec capot

Equipement intérieur : compteur SPLIT monophasé, borniers de distribution des phases et neutre, disjoncteurs unipolaires de sortie.



### + produit

- Coffret IP55.
- Adapté à une fixation murale ou sur poteau.
- Equipé d'un lien entre couvercle et cuve pour faciliter les interventions sur poteau.
- Facilité de personnalisation.
- Possibilité de coffrets précâblés d'usine.

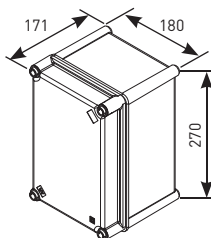
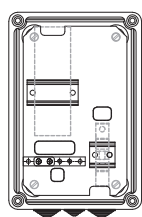


### Degrés de protection

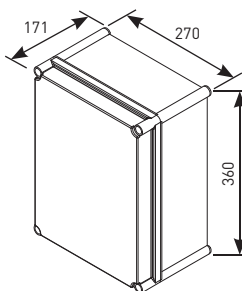
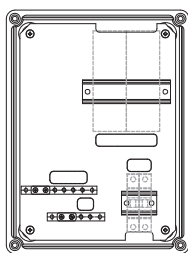
- IP55/IK09



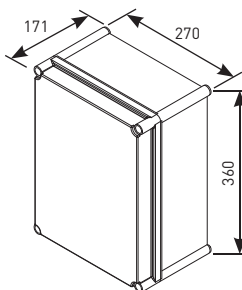
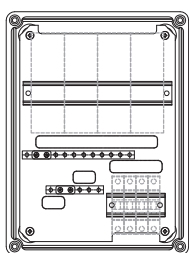
**MH 32 - 1 compteur**  
Réf. E234.032-1SPLIT



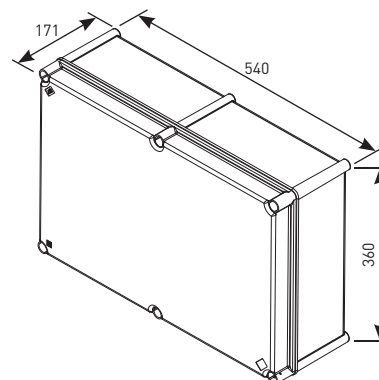
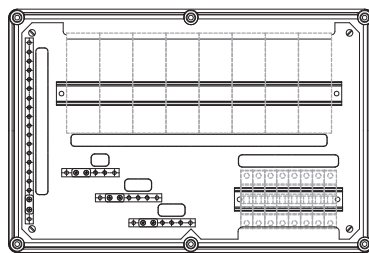
**MH 34 - 2 compteurs**  
Réf. E234.034-2SPLIT



**MH 34 - 4 compteurs**  
Réf. E234.034-4SPLIT



**MH 64 - 8 compteurs**  
Réf. E234.064-8SPLIT



## Solution IP55 avec porte

### Minipol

Coffret Monobloc équipé d'une porte montée sur charnière.  
Fixation murale ou sur poteau par feuillard ou tire fond.



#### + produit

- Produit de haute qualité.
- Fixation murale ou sur poteau.
- Moyens de cadenasage.
- Serrures 2 ou 3 points.
- Possibilité d'usinages sur mesure.
- Coffret équipé d'une porte facilitant la mise en œuvre sur poteau.



#### Degrés de protection

- **IP55/IK10**  
(IK08 porte transparente)



RAL 7035

Dimensions (mm)	Porte lisse 2 Serrures standard	Porte lisse Serrure à 3 points	Porte transparente Serrure standard	Porte transparente Serrure à 3 points
300x250x140	MN321 06PF320001	-	MN321-V 06PF320002	-
400x300x200	MN432 06PF430001	MN4323P 06PF430002	MN432-V 06PF430003	MN4323P-V 06PF430004
400x400x200	MN442 06PF440001	MN4423P 06PF440002	MN442-V 06PF440003	MN4423P-V 06PF440004
500x400x200	MN542 06PF540001	MN5423P 06PF540002	MN542-V 06PF540003	MN5423P-V 06PF540004
600x400x230	MN642 06PF640001	MN6423P 06PF640002	MN642-V 06PF640003	MN6423P-V 06PF640004

D'autres dimensions et configurations sont disponibles sur demande.



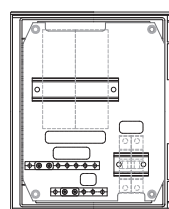
Nous contacter pour consulter  
notre offre Minipol/Maxipol.

### Exemple de réalisations

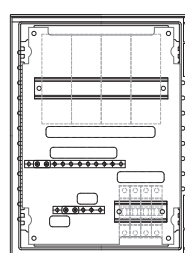
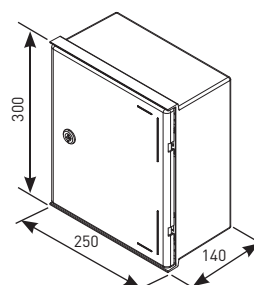
Equipement intérieur :  
Compteur SPLIT  
monophasé, borniers  
de distribution des  
phases et neutres,  
disjoncteurs unipolaires  
de sortie.



Minipol 2  
ou 4 compteurs



Réf. E470.071-2SPLIT



Réf. E470.072-4SPLIT

