



Distribution électrique Basse Tension

Edition 2017

CAHORS

Solutions DISTRIBUTION ÉLECTRIQUE BT



RACCORDEMENT INDIVIDUEL

> P.06



ÉQUIPEMENT COLLECTIF

> P.64



PANNEAUX DE COMPTAGE < 36 kVA

> P.110



COFFRETS DE PUISSANCE

> P.116



BRANCHEMENT À PUISSANCE SURVEILLÉE

> P.124



MATÉRIEL D'ÉTANCHÉITÉ

> P.136



MATÉRIEL DE RACCORDEMENT SOUTERRAIN

> P.142



TABLEAUX BASSE TENSION

> P.162



ACCESSOIRES

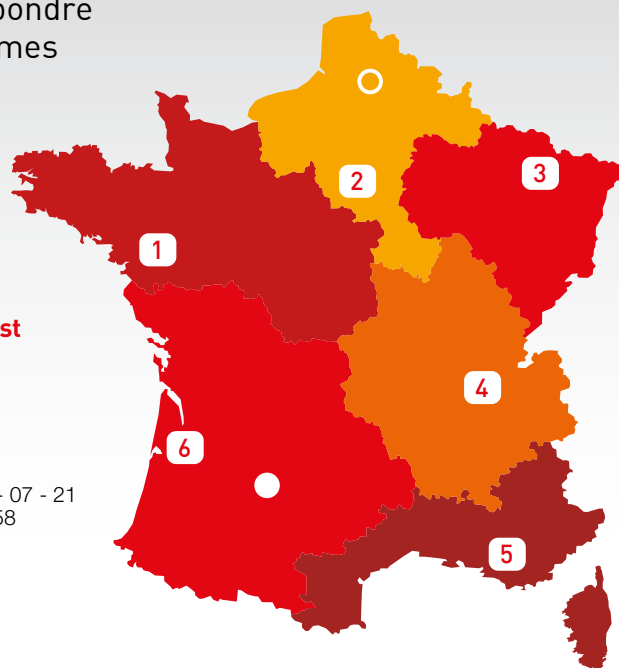
> P.170

CAHORS se réserve la possibilité d'apporter des modifications techniques sans préavis aux produits présentés
Photos non contractuelles - Crédits photos : CAHORS - Fotolia - iStock - Goanda

Copyright © 2017 CAHORS Maec SAS
Edition 02/2017 - Réf. 4.101.537
Réalisation : Service Marketing **CAHORS**

Notre réseau commercial est structuré pour répondre pleinement aux exigences de la clientèle, en termes de Qualité et de Service.

Directeur des ventes FRANCE
Patrice CASAMAYOU



1 CAHORS Ouest - Centre

Agence de Nantes
5, rue de Düsseldorf
Parc d'Activités des Petites Landes
44470 Thouaré sur Loire
Tél. 02 51 13 08 02
Fax 02 51 13 08 03

Michel COGNEE
Départements : 22 - 29 - 35 - 44 - 50 - 56
Tél. 06 80 74 85 30

Thierry BOUTAULT
Départements : 14 - 18 - 28 - 36 - 37 - 41
45 - 49 - 53 - 61 - 72
Tél. 06 80 74 85 67
Fax 02 43 20 83 96

2 CAHORS Ile de France - Nord

Agence de Fontenay-sous-Bois
1, avenue Louison Bobet
ZA des Marais - Bâtiment CD
94120 Fontenay-sous-Bois
Tél. 01 53 99 22 00
Fax 01 53 99 22 02
Départements : 27 - 60 - 75 - 77 - 78 - 89
91 - 92 - 93 - 94 - 95

Jean-François ROBIN
Tél. 06 08 96 83 73

Vincent DUPUIS
Tél. 06 70 24 57 05

Thierry LALANDE
Tél. 06 71 65 84 13

Eric BICHON
Grand Projets
Tél. 06 87 80 00 08

Alain JULKOWSKI
Départements : 02 - 08 - 59 - 62 - 76 - 80

Agence de Libercourt

ZI des Portes du Nord
62820 LIBERCOURT
Tél. 06 81 48 87 29

3 CAHORS Est

Agence de Metz
ZAC des Jonquières
19A, rue Louis Bleriot
57640 Argancy
Tél. 03 87 76 02 79
Fax 03 87 74 44 60
Départements : 10 - 25 - 51 - 52 - 54 - 55
57 - 67 - 68 - 70 - 88 - 90

Michel WEBER
Tél. 06 80 74 85 70

Thierry DELHAYE
Tél. 06 30 07 92 19

4 CAHORS Centre - Est

Agence de Lyon
1, rue de Lombardie
Bâtiment E
69800 Saint Priest
Tél. 04 78 88 31 44
Fax 04 78 88 28 06
Départements : 01 - 03 - 07 - 21
26 - 38 - 39 - 42 - 43 - 58
63 - 69 - 71 - 73 - 74

Thierry JOUVIN
Tél. 06 80 74 85 64

David MARTIN
Tél. 06 32 65 51 92

5 CAHORS Méditerranée

Agence de Marseille
Techniparc La Bastidonne
Allée de la Muscatelle
13400 Aubagne
Tél. 04 91 43 02 04
Fax 04 91 43 34 14
Nicolas DESVEAUX
Départements : 04 - 05 - 06 - 13
2A - 2B - 83 - 98
Tél. 06 80 74 85 37

Laurent DEFLORENNE
Départements : 11 - 30 - 34 - 66 - 84
Tél. 06 80 74 85 69

6 CAHORS Sud-Ouest

Agence de Bordeaux
19, rue de Fleurence
ZI de Blanquefort
33290 Blanquefort
Tél. 05 56 35 37 90
Fax 05 56 35 38 57

Arthur BRAS
Départements : 24 - 33 - 40 - 47
64 - 65
Tél. 06 80 74 85 36
Fax 05 56 35 38 57

Stéphane DELMOTTE
Départements : 16 - 17 - 23 - 79
85 - 86 - 87
Tél. 06 31 18 81 67
Fax 05 49 76 24 39

Claude MONNIAUX
Départements : 09 - 12 - 15 - 19 - 31
32 - 46 - 48 - 81 - 82
Tél. 06 80 74 85 25
Fax 05 34 57 99 71

CAHORS

Brigitte PARAIRE
Françoise ALBOUYS
Béatrice GRANDJEAN
Emmanuelle MARTIN
Brigitte DE CASTRO
CS 90149 - 46003 Cahors cedex 9
Tél. 05 65 35 82 00
Fax 05 65 35 82 14

CAHORS DOM-TOM

Philippe CASPER
ZI de Regourd
CS 90149 - 46003 Cahors cedex 9
Antilles - Guyane
Tél. + 33 (0)5 65 35 82 01
Réunion - Mayotte
Tél. + 33 (0)5 65 35 82 99



CS 90149 • 46003 Cahors cedex 9 - France
Tél. +33 (0)5 65 35 72 11 • Fax +33 (0)5 65 22 61 85
maec-commercial@groupe-cahors.com
www.groupe-cahors.com

SAS au capital de 13 643 700€ - RCS CAHORS B 451 012 058 - SIRET 451 012 058 000 17



> RACCORDEMENT INDIVIDUEL

NOUVEAU

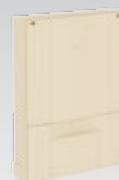


Produits
associés
Linky®
p08



NOUVEAU

Coffrets
CIBE®
p12



Coffrets
REMMO®
(REMBT)
p24

> ÉQUIPEMENT COLLECTIF

NOUVEAU



Logiciel
ELIUM
p66



Colonne élec.
neuve,
règles de l'art
p67



Colonne élec.
existante,
règles de l'art
p78

> PANNEAUX DE COMPTAGE < 36 kVA



Panneaux
monophasés
p113

> COFFRETS DE PUISSANCE

NOUVEAU



C100 / P100
p118

> BRANCHEMENT À PUISSANCE SURVEILLÉE



Puissance
surveillée
200A / 400A
p126

> MATÉRIEL D'ÉTANCHÉITÉ

THERMORÉTRACTABLE
ET RÉTRACTABLE À FROID



Extrémités
pour câbles
de réseau BT
p138

> MATÉRIEL DE RACCORDEMENT SOUTERRAIN



Borne
BEEP
p144



BC
400
p146

> TABLEAUX BASSE TENSION

NOUVEAU



Mesure, Communication
& Pilotage réseau
p164

> ACCESSOIRES

**INDEX NOMENCLATURES
& REFERENCES**
p176



Fusibles
p172



Barrettes
Connexions Bus
p172

Sommaire



Coffrets
Minimixt
S20
p30



Coffrets
S22
p38



NOUVEAU p45

Coffrets
peints
p45



Coffrets
Paninter
S15
p46



Autres
coffrets
p52



Distrib.
à CCPI
p82



Pieds de
colonne
IPXXB
p92



Pieds de
colonne
Codi 16
p96



Colonne
électrique
provisoire
p98



Solutions
C 15-100
p102



Panneaux
triphasés
p113



Panneau
rénovation
p115



Panneau
producteur
p115



ECP-2D
C400 / P200
p120



ECP-3D
p122



Comptage
PME-PMI
p130



Armoires
Polyester
p133



Armoires
Aluminium
p134



Extrémités
pour câbles
BT
p139



Capots
de câbles
p140



Fourreau
pour
manchons
p141



Bouts
perdus
p141



BC
9001
p148



Jonctions
Dérivations
réseau BT
p152



Jonctions
Dérivations
EP/Indus.
p158



Raccords de
câbles BT
p161



Tableaux BT TIPI
pour postes au sol
p166



TRAFFIX SP1/SP2
pour postes aériens
p168



Tableaux DP2
pour postes aériens
p168

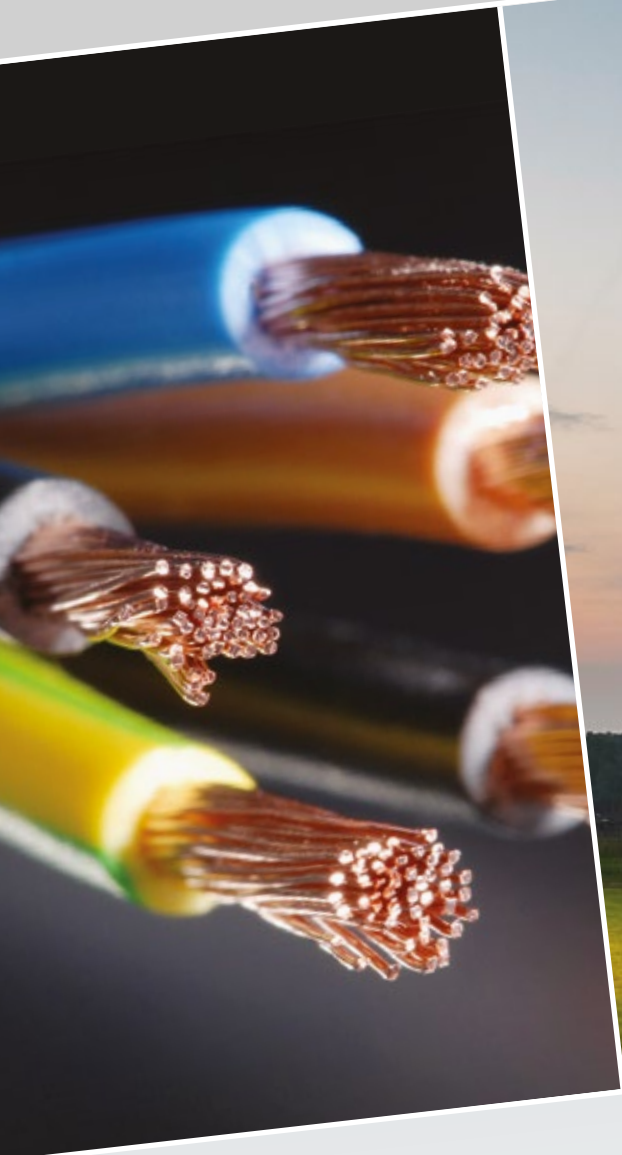


Câbles
Embouts de branchement
p173



NOUVEAU

Accessoires
de mise à la terre
p173



RACCORDEMENT INDIVIDUEL

Matériels périphériques Linky® NOUVEAU	08
Coffrets CIBE® NOUVEAU	12
Coffrets REMMO® (REMBT)	24
Coffrets Minimixt S20	30
Coffrets S22	38
Coffrets peints NOUVEAU	45
Coffrets Paninter S15	46
Autres coffrets (S17, BGV, rénovation, chantier)	52
Produits associés	59
Boitiers, Coffrets et Armoires modulaires COMBIESTER/MINIPOL/MAXIPOL NOUVEAU	62



Compteur Linky®

MATÉRIELS PÉRIPHÉRIQUES

Les nouveaux **compteurs AMM Linky®** permettent la communication avec le concentrateur par CPL (Courant Porteur en Ligne). Ces compteurs intègrent les contacts secs de commande de l'asservissement et la prise de télé-information client.



Le **compteur Linky® monophasé** évolue, il est nécessaire sur les anciens panneaux de comptage d'utiliser un kit d'interface : **kit haut bas**.

- fixation du compteur en 3 points,
- L'Arrivée et le Départ des câbles d'alimentation ainsi que l'accès à la télé-information se trouvent en partie basse du compteur.

Pour le nouveau **compteur Linky® triphasé**, les impacts sur le matériel sont limités du fait que celui-ci reprend les mêmes moyens de fixation et les mêmes positions des bornes de branchement et de communication que les anciens compteurs CBE et ELECTROMÉCANIQUE.

> POSE DU COMPTEUR MONOPHASÉ LINKY®

sur les matériels existants (panneaux et coffrets de comptage)

Utilisation d'un kit haut bas d'adaptation du compteur Linky® monophasé

Ce kit d'adaptation permet le remplacement du compteur CBE actuel. Il vient en interface entre le panneau et le compteur Linky®. L'utilisation de ce kit facilite le remplacement du compteur sur les matériels installés.

Le temps de pose est réduit car il évite le démontage du panneau.

- Il intègre les liaisons de puissance du haut vers le bas.
- Il se fixe sur rail DIN ou panneau bois.
- Il s'adapte aux différents panneaux pour la gestion des sorties client asservissement et télé-information.
- Sa faible épaisseur, 22 mm, lui permet de s'adapter à tous les panneaux S81 et branchements Type 2 (hors coffret CIBE).



Kit haut bas Linky®
Nom. Enedis 69.81.290
Réf. 0925.155



Avantages

- Pose sur rail DIN par vis 1/4 de tour
- Connexions rigides facilitant la pose du compteur et assurant une grande fiabilité
- Bornes puissance arrivée avec vis imperdables tête 6 pans
- Compacité en hauteur
- Gestion sortie asservissement client
- Ergonomie réduisant le temps de pose

> POSE DU COMPTEUR TRIPHASÉ LINKY®

Dans le cas d'installations anciennes ou vétustes il est nécessaire de remplacer le panneau triphasé afin d'être en conformité à la norme NF C 14-100.

Panneau tri Type F

Dim. sans habillage :

Panneau tri	Nom. Enedis	Sigle Enedis	Sigle éclair
Sans habillage	69.81.220	0351.056	0351.077



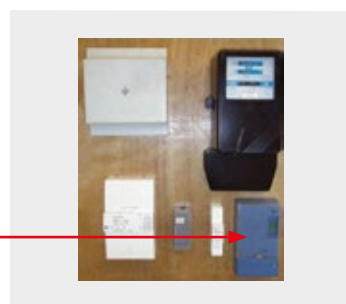
> REPRISE DE L'ASSERVISSEMENT CLIENT

Le kit d'adaptation pour reprise asservissement client vient en remplacement d'un relais Change Tarif (175 Hz).

Adapté au remplacement des compteurs électromécaniques double tarif monophasés et triphasés, ce kit permet la reprise du câblage de l'asservissement client sans démontage du panneau, réduisant ainsi considérablement le temps de pose et le coût du matériel.



Kit d'adaptation pour reprise d'asservissement client
● Réf. 0925.150



Relais Change Tarif
175 Hz

Désignation	Nom. Enedis	Réf. sigle Enedis	Réf. sigle Eclair
KITS			
Kit haut bas Linky®	69.81.290		0925.155
Kit d'adaptation pour reprise asservissement client	69.81.289		0925.150
Ensemble de pontage pour comptage extérieur ECEBI	69.80.403		0925.151
Volet obturateur ECEBI	69.80.404		0925.355
PANNEAUX MONOPHASÉ			
Panneau monophasé Type A	69.81.155	0351.051	0351.059
Panneau monophasé Type A avec habillage	-	0351.052	0351.061
Habillage volet transparent	-		0351.340
Panneau monophasé universel Type E (rénovation)	69.81.291	0351.054	0351.060
PANNEAUX TRIPHASÉ			
Panneau triphasé sans habillage	69.81.220	0351.056	0351.077

● Référence en stock



Concentrateur Linky®

MATÉRIELS PÉRIPHÉRIQUES

> POSTES AU SOL HTA/BT MAÇONNÉS, PRÉFABRIQUÉS OU COMPACTS

La platine s'installe dans les postes HTA/BT de distribution publique en cabine ou en ouvrage maçonné.

Elle se fixe sur les murs ou parois de ces ouvrages ou bien sur les rails existants dans certains postes.



Équipement de la platine

La platine est pré-équipée pour recevoir le concentrateur, elle est constituée :

- d'un coupe-circuit de protection tétrapolaire taille 10x38,
- de 4 fiches Ø4 pour mesures,
- d'une liaison câblée coupe-circuit/concentrateur/fiches Ø4 équipée en son extrémité d'un connecteur 4 broches pour l'alimentation du concentrateur.

Fixation du panneau

- par 4 vis + chevilles dans les postes maçonnés,
- sur les gougeons soudés sur la porte du poste,
- par boulons sur rail,
- par collage lorsque aucune des 3 solutions n'est possible.



Exemple de poste au sol



Platine de poste pour concentrateur
Réf. 0351.063 - Nom. Enedis 40.75.510

> KIT D'ALIMENTATION DU CONCENTRATEUR EN POSTE CABINE HTA/BT

Lorsqu'il n'existe pas de sortie auxiliaire complémentaire, l'alimentation et le mode de couplage du signal CPL sont réalisés à l'aide du kit d'alimentation.

Ce kit est constitué :

- de 4 connecteurs à perforation d'isolant avec protection fusible intégrée,
- d'un faisceau de liaison connecteur/platine concentrateur de longueur 6 ou 10 m.

Kit alimentation concentrateur

Réf. 0543.019 (long. 10m)

Réf. 0543.020 (long. 6m)





> POSTE AÉRIEN

À partir de postes aériens le concentrateur est installé dans un coffret CIBE® Haut équipé d'une platine. Ce coffret se fixe sur un support du réseau BT, de préférence à proximité du poste HTA/BT.



Connecteur de branchement aérien à perforation d'isolant
Réf. 0581.032



Coffret CIBE® Haut équipé d'une platine pour concentrateur
Réf. 0452.042

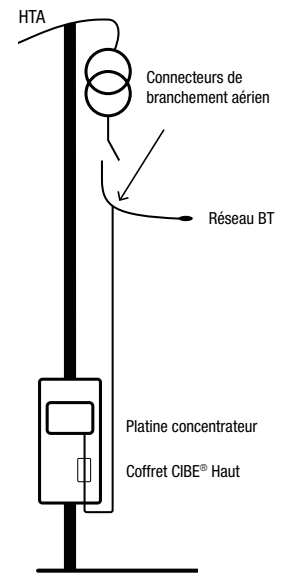


Schéma de raccordement des concentrateurs

Désignation	Nom. Enedis	Référence
Coffret CIBE® Haut + Platine concentrateur Linky®	69.80.867	0452.042
Connecteur de branchement à perforation d'isolant	69.37.650	0581.032
Platine CIBE® concentrateur Linky®	69.80.869	0946.006

> POSTE AU SOL HTA/BT À ENCOMBREMENT RÉDUIT

Dans certains cas, les postes compacts ne peuvent pas accueillir une platine intérieure. Il convient donc d'installer une borne CIBE® à proximité.



Équipement de la borne CIBE

La borne CIBE® est équipée d'une platine destinée à recevoir le concentrateur. Cette platine est pré-équipée :

- de bornes à perforation d'isolant pour le raccordement direct des câbles d'alimentation
- d'un coupe-circuit de protection tétrapolaire taille 10x38
- de la liaison borne amont/coupe-circuit
- de la liaison coupe-circuit/concentrateur équipée en son extrémité d'un connecteur 4 broches pour l'alimentation du concentrateur.



Borne CIBE® équipée d'une platine pour concentrateur Linky®
Réf. 0452.052

Désignation	Nom. Enedis	Référence
Borne CIBE® + Platine concentrateur Linky®	69.80.866	0452.052
Kit raccordement concentrateur Linky® (10m)	40.75.524	0543.019
Kit raccordement concentrateur Linky® (6m)	40.75.514	0543.020
Platine CIBE® concentrateur Linky®	69.80.869	0946.006



CIBE®

GAMME DE COFFRETS INDIVIDUELS DE BRANCHEMENT ÉLECTRIQUE

Gamme composée de 4 types d'enveloppes :

- coffrets petite profondeur
- coffrets hauts
- bornes de largeur 230 mm
- bornes de largeur 530 mm **Grand Volume (CGV)**

Équipées des fonctions CCPI, repiquage, fausse-coupure et étoilement, ces enveloppes permettent de réaliser tous les branchements individuels et raccordements au réseau électrique de distribution publique BT.



Utilisation

Gamme de coffrets individuels de branchement électrique répondant aux besoins d'Enedis liés à l'utilisation de compteurs électroniques. Disponibles en version téléreport.



Degrés de protection

- IP43 suivant NF EN 60529
- IK10 suivant NF EN 62262



Avantages

- Gamme compacte intégrant la technologie CPF
- Connectique IP2X

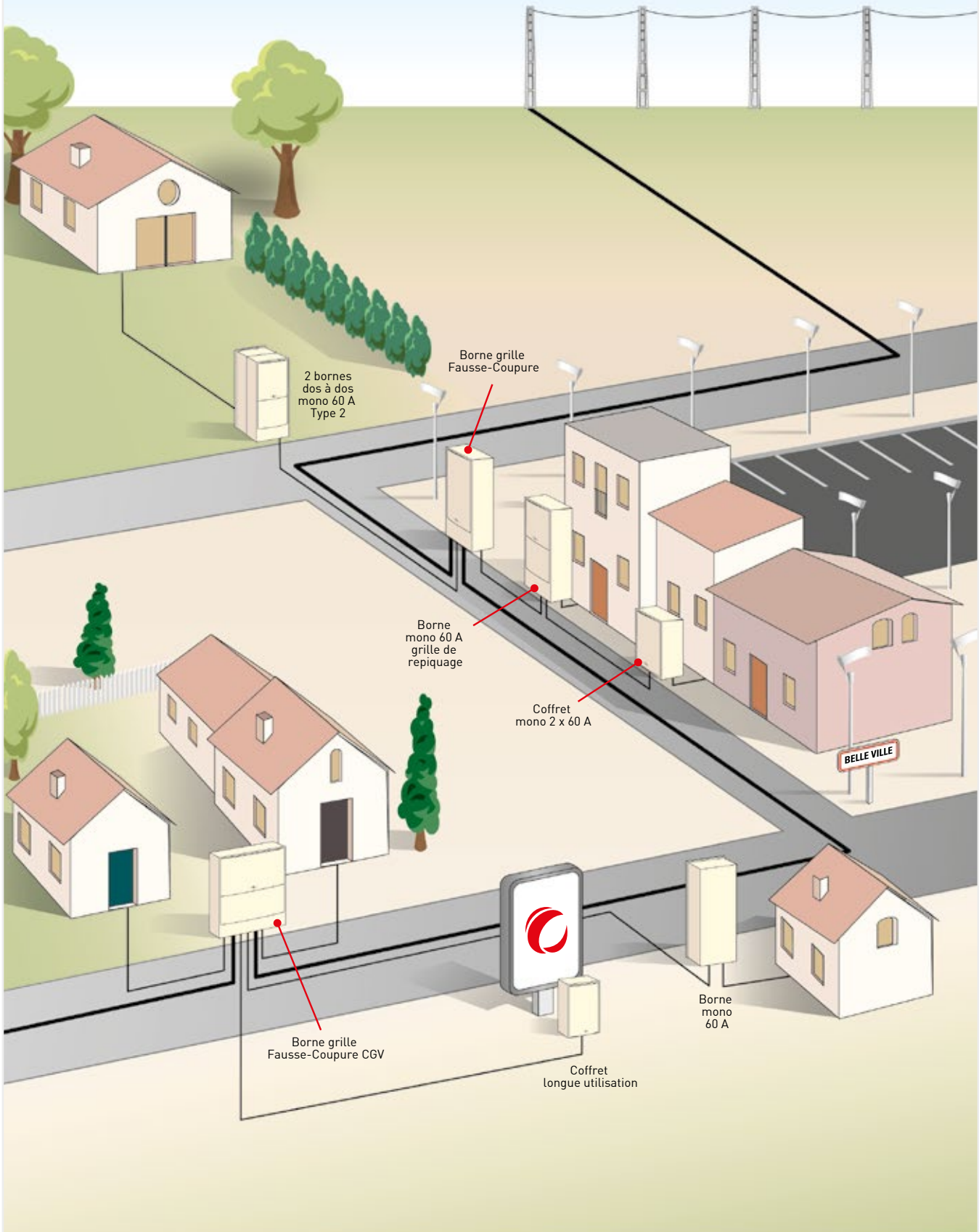


Spécifications techniques

- Coffrets extérieurs de branchement individuel multi-calibres avec téléreport "Cahier des charges CIBE® Enedis-Spec-CIBE et GV
- Grilles pour coffrets extérieurs de branchement individuel multi-calibres "Cahier des charges Enedis-Spec-CIBE et GV
- Matière : **HN 60-E-02 et HN 60-S-02.**



PRINCIPE DE BRANCHEMENT ÉLECTRIQUE CIBE®



Constitution

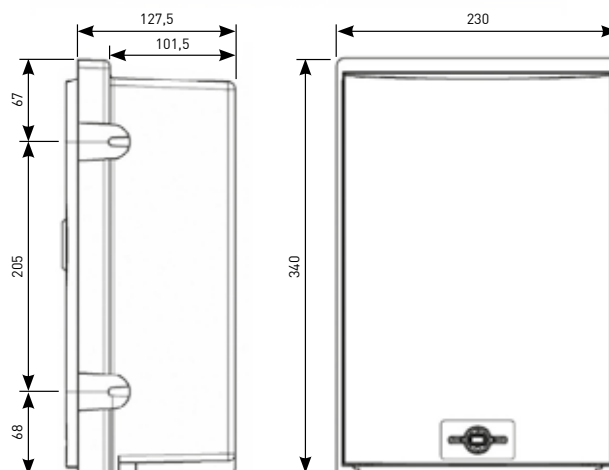
- Cuve de petite profondeur permettant de recevoir un équipement de raccordement mono ou tri (Coupe-Circuit Principal Individuel).
- Tiroir de fermeture situé en partie basse, prédécoupé pour permettre le passage des fourreaux.
- Panneau d'accès cadenassable équipé, selon les versions, d'une embase de téléreport, serrure triangle ou rectangle.

Type de branchement

- Mono jusqu'à 60 A
- Double mono jusqu'à 60 A
- Tri jusqu'à 60 A ou 90 A

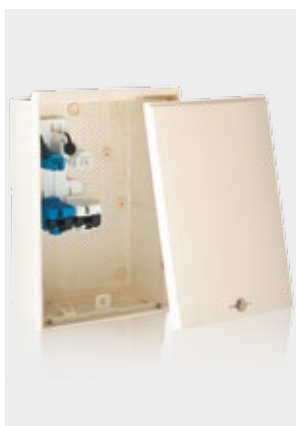
Fixation

Encastré, en saillie ou sur poteau.



A partir d'octobre 2017
Nouvelle connectique
CCPI à CPF - A4D2

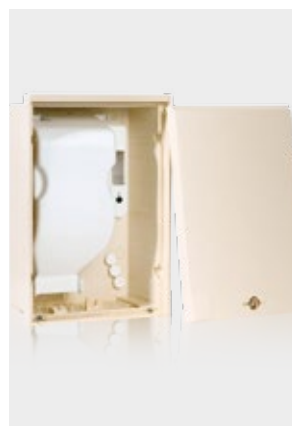
La gamme de coffrets CIBE® se décline sous différents types de branchement :



Coffret monophasé 60 A
Nom. Enedis 69.80.890
● Réf. 0452.145



Coffret monophasé 2 x 60 A
Nom. Enedis 69.80.887
Réf. 0452.142



Coffret longue utilisation
Nom. Enedis 69.80.885
Réf. 0452.201



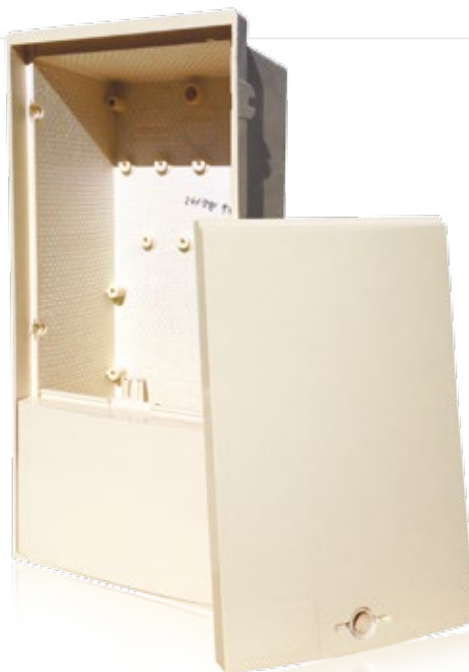
Coffret 3kVA
Nom. Enedis 69.80.635
Réf. 0452.059

Le passage d'un branchement monophasé vers une version triphasée se fait avec l'intégration d'un kit triphasé.

> COFFRETS CIBE® HAUT

Constitution

- Cuve de profondeur équivalente à la borne permettant de recevoir les équipements platine pour concentrateur Linky®, platine type 2 monophasé ou branchements de raccordement mono ou tri (CCPI)
- Plinthe amovible d'accès en partie basse du coffret
- Tiroir de fermeture en partie basse du coffret avec prédéfonçage pour le passage des fourreaux.
- Panneau d'accès cadenassable interchangeable équipé selon les versions d'une embase de téléreport, serrure triangle ou rectangle.
- Ce coffret en version concentrateur Linky® est équipé des ferrures de fixation sur poteau.

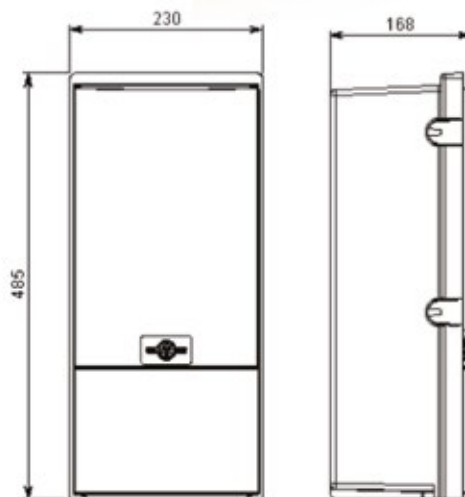


Type de branchement

- Concentrateur Linky®
- Platine Type 2 mono
- Branchements Mono - Double mono - Tri

Fixation

Encastré, en saillie ou sur poteau.



Désignation	Nom. Enedis	Réf. sigle Enedis
Platine concentrateur Linky®	69.80.869	0946.006
Borne CIBE avec platine concentrateur Linky®	69.80.866	0452.052

La gamme de coffrets CIBE® HAUT se décline sous différents types de branchement :



Coffret Haut vide
Nom. Enedis 69.80.868
Réf. 0452.043



Coffret Haut Type 2 monophasé
Nom. Enedis 69.80.870
Réf. 0452.049



Coffret Haut Pour concentrateur Linky®
Nom. Enedis 69.80.867
● Réf. 0452.042

> KIT TRIPHASÉ

Le kit triphasé permet le passage d'un branchement mono en branchement tri 60 A.

● Référence en stock



Kit triphasé 60 A pour coffret ou borne CIBE®
Nom. Enedis 69.80.881
● Réf. 0946.118

Constitution

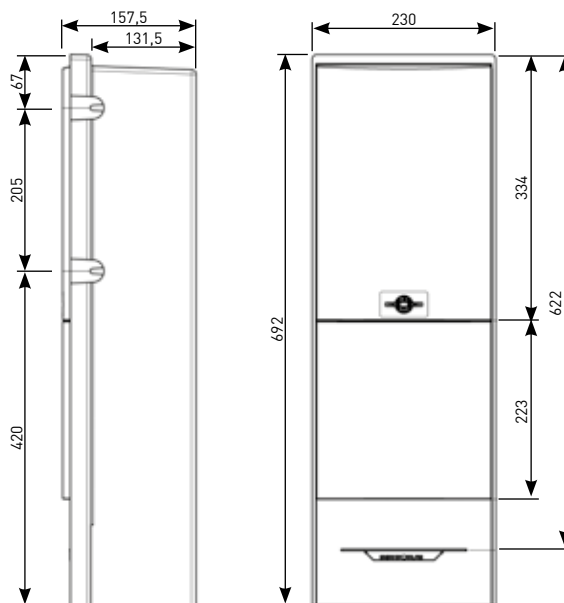
- Cuve permettant de recevoir un équipement de raccordement mono ou tri (Coupe Circuit Principal Individuel) et des grilles de raccordement.
- Plinthe située en partie basse permettant une adaptation au niveau du sol fini.
- Sur-plinthe permettant de rehausser le niveau de manœuvre de la serrure. Cette sur-plinthe

peut être facilement démontée sur le terrain afin de disposer du maximum d'espace pour la manipulation.

- Panneau d'accès cadenassable équipé, selon les versions, d'une embase de téléreport, serrure triangle ou rectangle.

Fixation

4 pieds cylindriques équipés d'embouts réglables (sur 35 mm) pour scellement en fond de fouille.



Fonction branchement

La gamme de bornes CIBE® se décline sous différents types de branchement :



Borne monophasée
60 A

Nom. Enedis 69.80.805
● Réf. 0452.105



Borne monophasée
2 x 60 A

Nom. Enedis 69.80.802
Réf. 0452.102



Ensemble de 2 bornes
composées de :
• Mono 60 A avec téléreport
• Branchement type 2
Nom. Enedis 69.80.812
Réf. 0452.209



Borne monophasée
Longue Utilisation
Nom. Enedis 69.80.800
Réf. 0452.200

Le passage d'un branchement monophasé vers une version triphasée se fait avec l'intégration d'un kit triphasé.

● Référence en stock

> BORNES CIBE® GRAND VOLUME

Constitution

- Cuve permettant de recevoir une grille de Fausse-Coupure 240² IP2X ou une platine Type 2 triphasée.
- Face avant composée :
 - d'une plinthe en partie basse permettant une adaptation au niveau du sol fini,
 - d'une sur-plinthe permettant de rehausser le niveau de manœuvre de la serrure,
 - d'un panneau d'accès cadenassable équipé selon les versions d'une embase téléreport, serrure triangle ou rectangle.

Fixation

4 pieds cylindriques équipés d'embouts réglables pour le scellement dans la fouille.



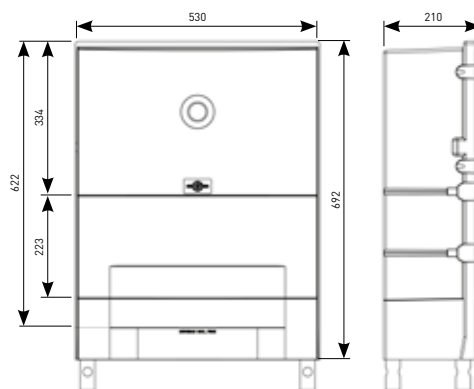
Borne CIBE® Grand Volume équipée d'une grille Fausse-Coupure 240² avec 2 départs protégés triphasés 60 A G3

Nom. Enedis 69.80.817
● Réf. 0452.015



Borne CIBE® Grand Volume nue (serrure rectangle)

Nom. Enedis 69.80.830
• avec téléreport : Réf. 0452.013
• sans téléreport : Réf. 0452.012



> BRANCHEMENT TYPE 2 TRIPHASÉ

POUR ENVELOPPE CIBE® GRAND VOLUME

A partir d'octobre 2017
Passage en enveloppe 300mm

Constitution

Cette platine pour branchement long TYPE 2 triphasé reçoit un compteur électronique de type CBE ou Linky® et le disjoncteur.

Un cloisonnement interne permet de séparer les accès aux zones NF C 14-100 et NF C 15-100. Cette platine est livrée avec 4 câbles de liaison compteur / disjoncteur et un sachet de 4 EBCP 16² pour le câblage de l'arrivée au compteur.



Platine Type 2 tri CIBE® Grand Volume

Nom. Enedis 69.80.837
Réf. 0946.005

Désignation	Nom. Enedis	Réf. sigle Enedis
Borne CGV type 2 tri	69.80.813	0452.016
Platine type 2 tri CGV	69.80.837	0946.005

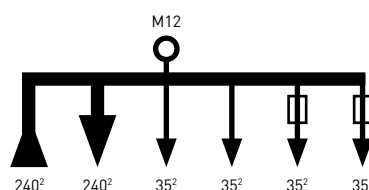
● Référence en stock

> LES GRILLES FAUSSE-COUPURE 240² CIBE® G3

Associée à la modularité REMBT G3, cette gamme de grilles Fausse-Coupure IP2X 240² pour CIBE® Grand Volume, permet de répondre à toutes les configurations du terrain.

Une solution complète prête à l'emploi (référence montée en usine)

- Arrivée et départ réseau 240 mm² (400 A)
- 2 branchements directs triphasés 35 mm² (60 A)
- 2 branchements protégés triphasés 35 mm² (60 A)
- 1 réalimentation M12

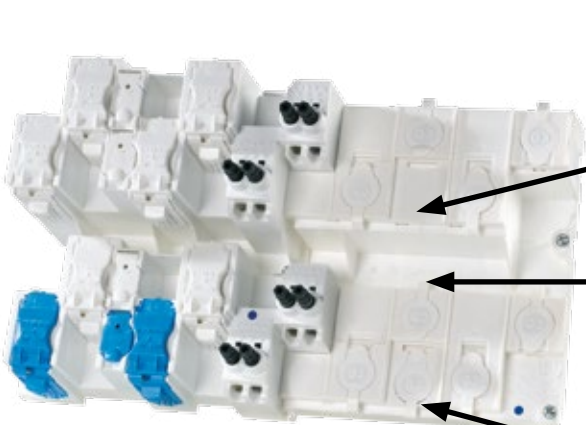


Grille Fausse-Coupure CIBE 240² Grand Volume

Nom. Enedis 69.80.821
Réf. 0540.004

Une solution modulaire (grille de Fausse-Coupure pouvant recevoir les modules REMBT G3)

Une solution permettant de s'adapter à toutes les configurations rencontrées sur un réseau électrique basse tension grâce à la modularité REMBT.



Grille Fausse-Coupure CIBE 240²
Grand Volume avec 2 pas G3
Réf. 0540.010



Module RAC 35 G3
Nom. Enedis 67.71.704
● Réf. 0540.872



Module BR 60T G3
Nom. Enedis 67.71.708
● Réf. 0540.874



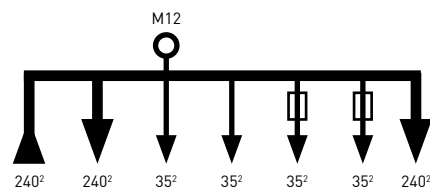
Module RAC 240 G3
Nom. Enedis 67.71.700
● Réf. 0540.870

● Référence en stock

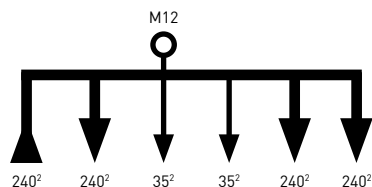


Exemples de configuration

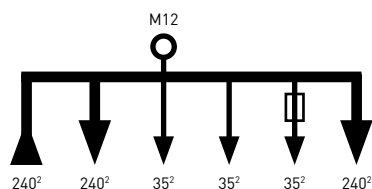
- Arrivée et départ réseau 240 mm²
- 1 dérivation réseau 240 mm²
- 2 branchements directs triphasés 35 mm²
- 2 branchements protégés monophasés 35 mm²
- 1 réalimentation M12



Possibilité jusqu'à 2 dérivations de réseau 240 mm² supplémentaires.



- Arrivée et départ réseau 240 mm²
- 1 dérivation réseau 240 mm²
- 2 branchements directs triphasés 35 mm²
- 1 branchement protégé triphasé 35 mm²
- 1 réalimentation M12



1 Grille Fausse-Coupure CIBE 240²

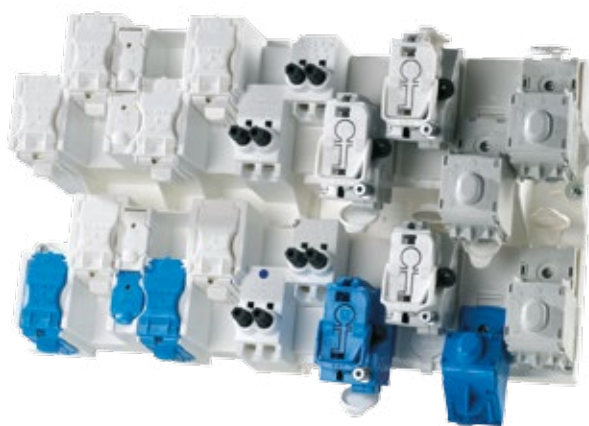
Réf. 0540.010

1 RAC 240²

● Réf. 0540.870

1 BR 60 T

● Réf. 0540.874



> LES GRILLES DE BRANCHEMENT ET DE RÉSEAU CIBE®

Fonction	Référence	Nom. Enedis	Raccordement	
Fausse-Coupure 240 ² IP2X G3	0540.004	69.80.821	Arrivée réseau (700 cycles) : 50-240 ² Départ réseau (700 cycles) : 50-240 ² Dérivations (200 cycles) : 2 branchements triphasés 35 ² à perforation d'isolant	2 branchements triphasés protégés (modules G3)
	0540.010	69.80.826		2 plages libres pouvant recevoir des modules G3
Fausse-Coupure 150 ² IP2X	0540.492	69.80.820	Arrivée réseau (700 cycles) : 50-150 ² Départ réseau (700 cycles) : 50-150 ² Dérivations : 2 branchements triphasés 35 ² à perforation d'isolant	
Etoilement 150 ² IP2X	0540.491	69.80.819	Arrivée réseau (200 cycles) : 50-150 ² Dérivations (200 cycles) : 2 branchements triphasés 35 ² à perforation d'isolant avec possibilité de faire 3 dérivations monophasées	
Repiquage IP2X	0540.490	69.80.818	Raccordement à perforation d'isolant de 3 câbles 35 ² (200 cycles)	

● Référence en stock

> PERFORMANCE DE LA CONNECTIQUE

Courant assigné d'emploi sous enveloppe

	En service ininterrompu (lu)	En service de 8h ou continu (le)	En service de surcharge	
			de 15 min.	de 3h
Circuits de branchement triphasé ou monophasé				
60 A	60 A	72 A	84 A	
90 A	90 A	108 A	126 A	
Circuits tétrapolaires de raccordement au réseau				
Repiquage	150 A	180 A	210 A	
Etoilement	300 A	325 A	400 A	
Fausse-Coupure	300 A	325 A	400 A	

Ouverture et fermeture des contacts

Les formes particulières et les pièces de protection isolantes de la connectique des CCPI assurent une bonne protection des contacts dans les cas d'utilisation suivants :

- Ouverture et fermeture en charge,
- Fermeture sur court-circuit limité par fusibles AD.

ET CIBE® GRAND VOLUME

Réalimentation	Fixation	Enveloppe	Schéma électrique	
M12	5 points de vissage	Borne CGV		
M12	4 points de vissage	Borne CIBE®		
M12	4 points de vissage	Borne CIBE®		
M8	2 points de vissage	Borne CIBE®		

Connecteurs pour câble aluminium ou cuivre

Ils satisfont les essais de vieillissement électriques (suivant NF C 63-061) :

- Bornes de branchement : classe B (200 cycles)
- Bornes réseau :
 - classe B (200 cycles) pour la grille d'étoilement,
 - classe A (700 cycles) pour la grille de Fausse-Coupure.

Capacités de raccordement

Branchement	<ul style="list-style-type: none"> • 16 à 35² aluminium massif suivant NF C 33-210 et NF C 32-321 • 16 à 25² aluminium câblé suivant NF C 33-209 et NF C 32-321 • 10 à 25² cuivre câblé suivant NF C 32-321 • 25 à 35² câble neutre cuivre périphérique HM-27/03/139/B
Réseau	<ul style="list-style-type: none"> • 50 à 240² cuivre ou aluminium suivant NF C 33-210, NF C 32-321 et HM 24-2007-031099-FR

Coffrets et bornes CIBE®

	Nom. Enedis	Réf. sigle Enedis	Réf. sigle éclair
COFFRETS			
Coffret CIBE® monophasé 60 A	69.80.890	0452.145	0452.195
Coffret CIBE® monophasé 60 A avec téléreport	69.80.891	0452.146	0452.196
Coffret CIBE® monophasé 2 x 60 A	69.80.887	0452.142	0452.192
Coffret CIBE® monophasé 2 x 60 A avec téléreport	69.80.888	0452.143	0452.193
Coffret CIBE® mono Longue Utilisation	69.80.885	0452.201	0452.251
Coffret CIBE® vide sans panneau d'accès	69.80.897	0452.130	-
Coffret Haut vide	69.80.868	0452.043	-
Coffret Haut Type 2 monophasé	69.80.870	0452.049	0452.057
Coffret Haut pour concentrateur Linky®	69.80.867	0452.042	-
Coffret 3kVA	69.80.635	0452.059	-
BORNES			
Borne CIBE® monophasé 60 A	69.80.805	0452.105	0452.155
Borne CIBE® monophasé 60 A avec téléreport	69.80.806	0452.106	0452.156
Borne CIBE® monophasé 2 x 60 A	69.80.802	0452.102	0452.152
Borne CIBE® monophasé 2 x 60 A avec téléreport	69.80.803	0452.103	0452.153
Borne CIBE® grille d'étoilement 150 - 3 x 35 ²	69.80.815	0452.115	0452.165
Borne CIBE® grille FC 2 x 150 - 2 x 35 ²	69.80.816	0452.116	0452.166
Borne CIBE® mono Longue Utilisation	69.80.800	0452.200	0452.250
Borne CIBE® monophasé branchement type 2	69.80.811	0452.208	0452.258
Ens. 2 bornes CIBE® mono 60 A téléreport + branchement type 2	69.80.812	0452.209	0452.259
Borne CIBE® vide	69.80.823	0452.123	0452.173
Borne CIBE® vide sans panneau d'accès	69.80.829	0452.129	-
Borne CIBE® + Platine concentrateur Linky®	69.80.866	0452.052	
CONNECTIQUE			
Grille de repiquage CIBE® 3 x 35 ²	69.80.818	0540.490	
Grille étoilement CIBE® 150 - 3 x 35 ²	69.80.819	0540.491	
Grille fausse coupure CIBE® 2 x 150 - 2 x 35 ²	69.80.820	0540.492	
Kit triphasé 60 A pour coffret ou borne CIBE®	69.80.881	0946.118	
Kit tri 90 A coffret CIBE® panneau ventilé téléreport	69.80.898	0946.125	
Kit tri 90 A borne CIBE® panneau ventilé téléreport	69.80.832	0946.123	
Platine mono 2 x 60 A pour coffret ou borne CIBE®	69.80.878	0946.115	
Platine mono 60 A pour coffret ou borne CIBE®	69.80.879	0946.116	
Platine mono 90 A pour coffret ou borne CIBE®	69.80.880	0946.124	
Platine Type 2 pour borne CIBE®	69.80.836	0946.128	
Platine CIBE® concentrateur Linky®	69.80.869	0946.006	
ACCESSOIRES ET PIÈCES DÉTACHÉES			
Barre fixe câble pour borne CIBE®	69.80.828	0946.111	-
Cadre de réalimentation borne CIBE®	69.80.822	0946.122	-
Cadre de réalimentation coffret CIBE®	69.80.852	0946.107	-
Panneau d'accès borne CIBE®	69.80.824	0946.100	0946.150
Panneau d'accès borne CIBE® téléreport	69.80.825	0946.101	0946.151
Panneau d'accès de coffret CIBE®	69.80.854	0946.108	0946.158
Panneau d'accès de coffret CIBE® téléreport	69.80.855	0946.109	0946.159
Panneau d'accès ventilé borne CIBE®	69.80.833	0946.104	0946.154
Panneau d'accès ventilé borne CIBE® téléreport	69.80.834	0946.105	0946.155
Panneau d'accès ventilé coffret CIBE®	69.80.863	0946.113	0946.163
Panneau d'accès ventilé coffret CIBE® téléreport	69.80.864	0946.114	0946.164
Plinthe pour borne CIBE®	69.80.827	0946.102	-
Serrure rectangle coffret ou borne CIBE®	69.80.876	0946.120	-
Serrure triangle coffret ou borne CIBE®	69.80.875	0946.119	-
Tiroir pour coffret CIBE®	69.80.896	0946.110	-
Surplinthe CIBE®	69.80.856	0946.129	-

● Référence en stock

Bornes CIBE® Grand Volume

! suppression Téléreport au 1er Octobre 2017

	Nom. Enedis	Réf. sigle Enedis	Réf. sigle éclair
BORNES			
Borne CGV avec Grille GFC 240 GV + 2 dérivations triphasées protégées 60 A G3 avec téléreport	69.80.817 !	0452.015	0452.047
Borne CGV avec Grille GFC 240 GV + 1 dérivation triphasée protégée 60 A G3 avec téléreport	-	0452.019	0452.056
Borne CGV avec Grille GFC 240 GV, non équipée G3 avec téléreport	69.80.814 !	0452.018	0452.065
Borne CGV avec Grille GFC 240 GV, non équipée G3 sans téléreport	-	-	0452.048
Borne CGV avec platine type 2 triphasée	69.80.813	0452.016	0452.066
Borne CGV nue, serrure rectangle	-	0452.012	0452.062
Borne CGV nue, serrure triangle	-	0452.033	0452.038
Borne CGV nue, avec téléreport, serrure rectangle	-	0452.013	0452.063
Borne CGV nue, avec téléreport, serrure triangle	69.80.830	0452.034	0452.037
CONNECTIQUE			
Grille Fausse-Coupure GFC 240 GV + 2 dérivations triphasées protégées 60 A G3	69.80.821	0540.004	
Grille Fausse-Coupure GFC 240 GV + 1 dérivation triphasée protégée 60 A G3	-	0540.009	
Grille Fausse-Coupure GFC 240 GV, non équipée G3	69.80.826	0540.010	
Platine type 2 triphasée CGV	69.80.837	0946.005	
ACCESSOIRES ET PIÈCES DÉTACHÉES			
Barre fixe câble pour borne CIBE® Grand Volume et borne BGV		0946.004	
Serrure rectangle pour borne CIBE® BGV	69.80.876	0946.120	
Serrure triangle pour borne CIBE® BGV	69.80.875	0946.119	
Module RAC 240 G3	67.71.700	0540.870	
Module RAC 150 G3	67.71.702	0540.871	
Module BR 60 T G3	67.71.708	0540.874	
Module BR 60 M G3	67.71.706	0540.873	
Module RAC 35 G3	67.71.704	0540.872	
Jeu de 2 connecteurs branchement 3 x 35 ² (1 Ph + 1 N)		0540.876	
Dispositif de dérivation du bus de téléreport 4 D à perforation	44.49.074	0180.146	
Dispositif de dérivation du bus de téléreport 8 D à perforation	44.49.086	0180.147	
Panneau CGV serrure triangle		0946.013	0946.017
Panneau CGV serrure triangle + téléreport		0946.014	-
Ferrures de fixation sur poteau		0945.018	
Sachet de 50 étiquettes + collier pour CCPI	67.71.099	0944.129	



Coffrets peints

Nous proposons une colorisation de nos coffrets permettant de s'intégrer à tout type l'environnement.

6 couleurs du nuancier RAL sont disponibles :

RAL 7031 Gris bleu	RAL 6003 Vert olive	RAL 7030 Gris pierre	RAL 1019 Beige gris	RAL 7044 Gris soie	RAL 9001 Blanc crème
-----------------------	------------------------	-------------------------	------------------------	-----------------------	-------------------------



Notre peinture polyuréthane acrylique bi-composant a été sélectionnée pour ses qualités intrinsèques offrant une **très grande résistance mécanique et climatique** (intempéries et rayons ultraviolets), **garantissant longévité et entretien minimal**. *Plus d'infos p45*



REMMO®

ENSEMBLE DE RACCORDEMENT EN EMERGENGE MODULAIRE

La solution qui optimise vos configurations de raccordement !

Gamme complète de 3 enveloppes permettant de réaliser de multiples configurations de réseau grâce au concept modulaire.

Enveloppes recevant des supports de 6 à 12 plages d'accueil, permettant de réaliser une très grande combinaison de fonctions.



Utilisation

Regroupement et centralisation de fonctions

- Optimisation du réseau et du nombre de branchements,
- Regrouper en un point unique toutes les fonctions réseau et branchement : coupure, protection, fausse-coupure, étoilement, repiquage, branchement monophasé, branchement triphasé.

Simplification de la mise en œuvre

- Une enveloppe REMMO remplace plusieurs coffrets et socles,
- Travaux de V.R.D. réalisés en un seul point,
- Souplesse de câblage.

Respect de l'environnement visuel

- Diminution du nombre de coffrets,

Capacité d'évolution de la configuration

- Réalisation d'évolution de branchements,
- Extension possible du réseau.



Degrés de protection

- IP43 suivant NF EN 60529
- IK10 suivant NF EN 62262



Avantages

Solutions applicables dans les domaines du lotissement, de l'effacement du réseau et du petit collectif (jusqu'à 6 branchements).



Spécification technique

Enedis-Spec-REMBT
(HN 63-S-65)



> CHOIX DES MODULES DE RACCORDEMENT (à partir du schéma électrique)



Module RAC 240 (4 unités)

Nom. Enedis 67.71.700
Réf. 0540.870

A



Module RAC 150 (4 unités)

Nom. Enedis 67.71.702
Réf. 0540.871

B



Module RAC 35 (4 unités)

Nom. Enedis 67.71.704
Réf. 0540.872

C



Module BR 60T (4 unités)

Nom. Enedis 67.71.708
Réf. 0540.874

D



Module BR 60M (2 unités)

Nom. Enedis 67.71.706
Réf. 0540.873

E



Module RCP 400

Réf. 0540.879

F

Nbre de plagesx2x2 (avec câble 150°)x1 (câble 50° à 95°)x1x1x1x4
----------------	---------	--	---------	---------	---------	---------

Total nombre de plages : A+B+C+D+E+F (max. 12) : Si besoin, prévoir 2 plages libres pour la réalimentation.

> CHOIX DU SUPPORT MODULES

Nota : pour toutes les configurations, se reporter aux conditions d'usage.



Support 6 plages G3
Réf. 0540.860



Support 9 plages G3
Réf. 0540.861



Support 12 plages G3
Réf. 0540.862



> CHOIX DE L'ENVELOPPE

Voir les références page 28

Gamme 300



REMMO 300

COFFRET REMMO 300

Gamme 450



REMMO 450

Gamme 600



REMMO 600

Dimensions (H x l x P)	1000 x 350 x 195 mm	770 x 350 x 195 mm	1000 x 530 x 195 mm	1000 x 700 x 195 mm
------------------------	---------------------	--------------------	---------------------	---------------------

> CONFIGURATION REQUISE

Reporter les quantités définies dans les paragraphes 1, 2 et 3 sur les lignes du tableau.

RAC 240	A x 0540.870
RAC 150	B x 0540.871
RAC 35	C x 0540.872
BR 60T	D x 0540.874
BR 60M	E x 0540.873
RCP 400	F x 0540.879
Support modules	1..... x
Enveloppe	1..... x

> MODULES DE RACCORDEMENTS INTERCHANGEABLES



Spécifications

Module de raccordement G3 interchangeable

- **degré de protection IP2X**, modules en place et câble raccordé,
- **vis à serrage calibré** ("tête fusible") pour le serrage des conducteurs,
- **raccordement sur jeu de barres par vis M12.**

Module RAC 240 G3



Jeu de 4 connecteurs
réseau 240²

Nom. Enedis 67.71.700
● Réf. 0540.870

- Composé de 3 connecteurs de phase et d'un connecteur de neutre (bleu). Capacité : 50 à 240 mm² (700 cycles),
- Occupe 2 pages.

Module RAC 150 G3



Jeu de 4 connecteurs
réseau 150²

Nom. Enedis 67.71.702
● Réf. 0540.871

- Composé de 3 connecteurs de phase et d'un connecteur de neutre (bleu). Capacité : 50 à 150 mm² (700 cycles).
- Occupe 1 seule page avec câble 50² à 95² et 2 pages avec câble 150².

Module RAC 35 G3



Jeu de 4 connecteurs
de branchement 3x35²

Nom. Enedis 67.71.704
● Réf. 0540.872

- Composé de 3 connecteurs de phase et d'un connecteur de neutre (bleu) à perforation d'isolant de capacité 10 à 35 mm²,
- Permet de raccorder 3 départs triphasés,
- Occupe 1 page.

Module BR 60T G3



Ensemble pour
branchement triphasé
protégé 60 A

Nom. Enedis 67.71.708
● Réf. 0540.874

- Composé de 3 bases phase 60 A et d'une base de neutre (bleue) : bases superposables,
- Bornes de raccordement à perforation d'isolant de capacité de 10-35 mm²,
- Occupe 1 page.

Module BR 60M G3



Ensemble pour branchement
monophasé protégé 60 A

Nom. Enedis 67.71.706
● Réf. 0540.873

- Composé d'une base phase 60 A et d'une base de neutre (bleue),
- Bornes de raccordement à perforation d'isolant de capacité de 10-35 mm²,
- Possibilité d'équilibrer les phases ; la base de raccordement peut se monter indifféremment sur l'une des trois phases en n'occupant qu'une page,
- Occupe 1 page.

RCP 400

(non interchangeable)



Module de raccordement
et coupure 400 A / protection 200 A

● Réf. 0540.879

- Composé d'un raccordement câble départ section 50 à 240 mm² (700 cycles),
- Sectionnement 400 A ou protection 200 A avec entraxe 115 mm (non fournis),
- Equipé de 4 prises M12 en aval de la coupure pour opérations d'exploitation (adaptées aux connecteurs à visser 400 A),
- Ce module occupe 4 pages.

PR 240 G3



Jeu de 4 "Plots de repos"

Nom. Enedis 67.71.710
Réf. 0540.875

- Composé de 4 plots de repos,
- Permet d'isoler électriquement un module réseau déconnecté du jeu de barres en conservant le degré de protection IP2X,
- Permet la mise en court-circuit et à la terre sur page M12 (accessoire de mise en court-circuit non fourni).

● Référence en stock

> SUPPORTS INTERCHANGEABLES G3

JEUX DE BARRES

Les supports interchangeables sont identifiés G3. Ils reçoivent les modules interchangeables G3 de dernière génération. Les pages de raccordement reçoivent directement les prises de réalimentation 400 A par trou taraudé M12. L'entre-axe des pages de contact est de 50 mm.



Support 6 pages G3

Nom. Enedis 67.70.112
● Réf. 0540.860



Support 9 pages* G3

Nom. Enedis 67.70.122
● Réf. 0540.861

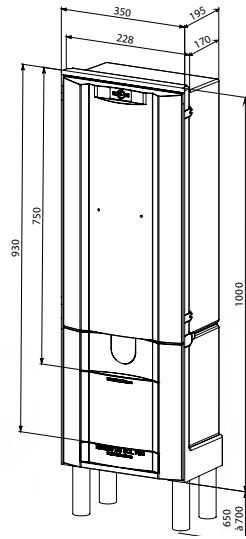


Support 12 pages G3

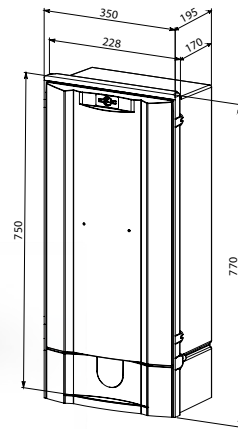
Nom. Enedis 67.70.132
● Réf. 0540.862

> ENVELOPPES

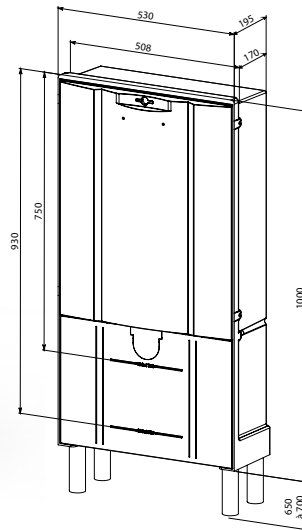
REMMO 300
avec ou sans téléreport
6 plages maximum



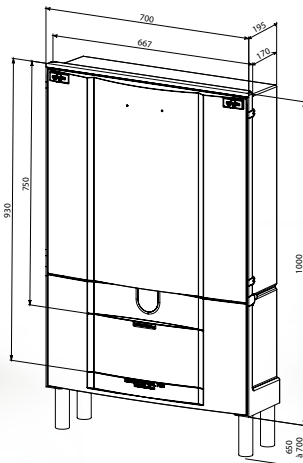
Coffret REMMO 300
avec ou sans téléreport
6 plages maximum



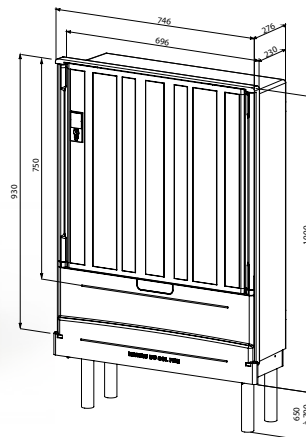
REMMO 450
avec ou sans téléreport
9 plages maximum



REMMO 600
avec ou sans téléreport
12 plages maximum

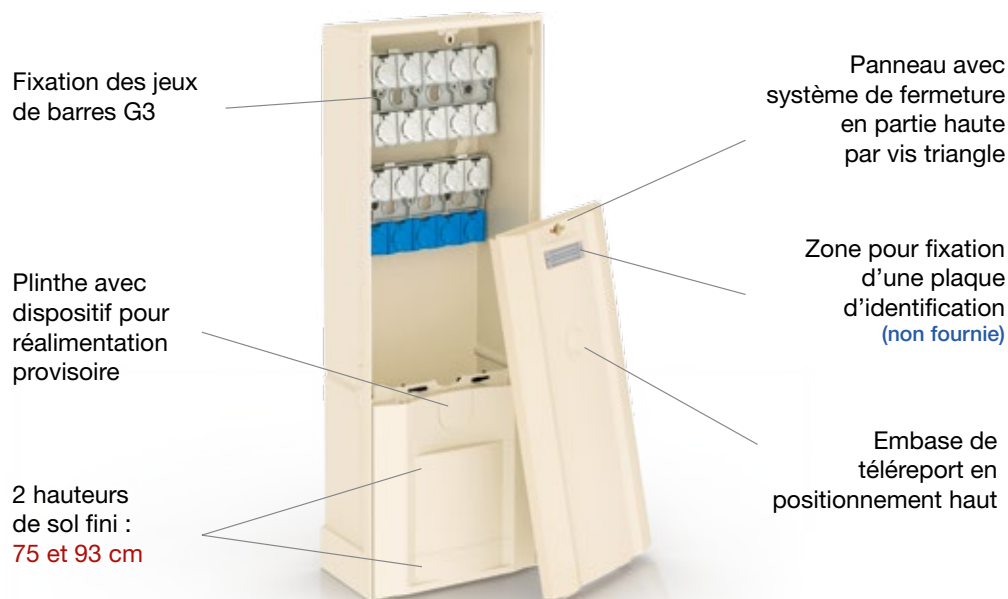


Borne GP 600
avec ou sans téléreport
12 plages maximum



> FACILITÉ DE LA MISE EN ŒUVRE ET D'EXPLOITATION

- Une même enveloppe pour 2 hauteurs de sol fini
- Panneau d'accès interchangeable



> RÉFÉRENCES

	Nom. Enedis	Sigle Enedis	Sigle éclair
Coffrets REMMO 300			
Coffret REMMO 300 sans téléreport	67.72.019	0460.305	0460.325
Coffret REMMO 300 avec téléreport	-	-	0460.335
Coffret REMMO 300 sans téléreport + jeu de barres	67.72.106	0460.405	0460.025
Coffret REMMO 300 avec téléreport + jeu de barres	-	-	0460.026
Bornes REMMO 300			
Borne REMMO 300 sans téléreport	67.72.011	0460.304	0460.324
Borne REMMO 300 avec téléreport	-	-	0460.334
Borne REMMO 300 sans téléreport + jeu de barres	67.72.101	0460.404	0460.024
Borne REMMO 300 avec téléreport + jeu de barres	-	-	0460.434
Bornes REMMO 450			
Borne REMMO 450 sans téléreport	67.72.021	0460.303	0460.628
Borne REMMO 450 avec téléreport	-	-	0460.629
Borne REMMO 450 sans téléreport + jeu de barres	67.72.110	0460.403	0460.027
Borne REMMO 450 avec téléreport + jeu de barres	-	-	0460.028
Borne REMMO 450 sans téléreport + jeu de barres + RCP400	67.72.130	0460.423	0460.027 + 0540.879
Borne REMMO 450 avec téléreport + jeu de barres + RCP400	-	-	0460.028 + 0540.879
Bornes REMMO 600			
Borne REMMO 600 sans téléreport	67.72.029	0460.301	0460.626
Borne REMMO 600 avec téléreport	-	-	0460.627
Borne REMMO 600 sans téléreport + jeu de barres	67.72.118	0460.401	0460.029
Borne REMMO 600 avec téléreport + jeu de barres	-	-	0460.017
Borne REMMO 600 sans téléreport + jeu de barres + RCP400	67.72.138	0460.421	0460.029 + 0540.879
Borne REMMO 600 avec téléreport + jeu de barres + RCP400	-	-	0460.017 + 0540.879
Bornes GP 600			
Borne GP 600 sans téléreport	67.72.035	-	0460.302
Borne GP 600 avec téléreport	-	-	0460.312
Borne GP 600 sans téléreport + jeu de barres	-	-	0460.402
Borne GP 600 avec téléreport + jeu de barres	67.72.122	-	0460.412

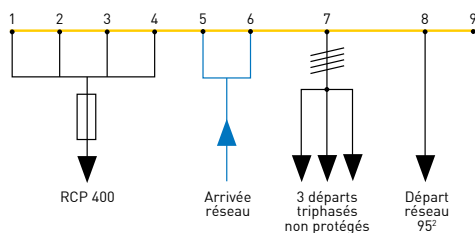
● Référence en stock

SUPPORTS INTERCHANGEABLES G3 (jeux de barres)		Désignation abrégée	Nom. Enedis	Sigle Enedis	Sigle éclair
Support 6 plages pour REMMO 300 et coffret REMMO 300		SUP 6 G3	67.70.112	0540.860	
Support 9 plages pour REMMO 450		SUP 9 G3	67.70.122	0540.861	
Support 12 plages pour REMMO 600 ou borne GP 600		SUP 12 G3	67.70.132	0540.862	
MODULES ET CONNECTEURS INTERCHANGEABLES G3					
Jeu de 4 connecteurs Réseau 240 ² (3Ph + 1N)		RAC 240 G3	67.71.700	0540.870	
Jeu de 4 connecteurs Réseau 150 ² (3Ph + 1N)		RAC 150 G3	67.71.702	0540.871	
Jeu de 4 connecteurs Branchement 3 x 35 ² (3Ph + 1N)		RAC 35 G3	67.71.704	0540.872	
Jeu de 2 connecteurs Branchement 3 x 35 ² (1Ph + 1N)				0540.876	
Ensemble pour branchement triphasé protégé 60 A (3Ph + 1N)		BR 60 T G3	67.71.708	0540.874	
Ensemble pour branchement monophasé protégé 60 A (1Ph + 1N)		BR 60 M G3	67.71.706	0540.873	
Ensemble pour branchement monophasé protégé 90 A (1Ph + 1N)		BR 90 M G3	67.71.707	0540.877	
Module de Coupure 400 Protection 200 (C400/P200)*		RCP 400	-	0540.879	
Jeu de 4 plots de repos		PR 240 G3	67.71.710	0540.875	
ACCESSOIRES					
Connecteur de branchement 3 x 35 ² (phase)			-	0540.833	
Connecteur 3 x 35 ² (neutre)			-	0540.834	
Base unipolaire 60 A REMMO® (phase)			-	0540.838	
Base unipolaire 90 A REMMO® (phase)			-	0540.877	
Base unipolaire REMMO® (neutre)			-	0540.840	
Connecteur de mise à la terre à perforation d'isolant			67.31.735	0540.731	
Couteau de neutre Taille 00			69.43.512	0900.600	
Fusible Taille 00 AD - 45 A			69.43.514	0900.212	
Fusible Taille 00 AD - 60 A			69.43.513	0900.211	
Fusible Taille 00 AD - 90 A			69.43.520	0900.209	
Barrette cuivre Taille 2 400 A - 115 mm			69.43.450	0900.760	
Fusible Taille 2 HPC 125 A - 115 mm			69.43.007	0900.751	
Fusible Taille 2 HPC 200 A - 115 mm			69.43.009	0900.753	
Dispositif de dérivation du bus de téléreport, 4 directions, à perfo.			44.49.074	0180.146	
Dispositif de dérivation du bus de téléreport, 8 directions, à perfo.			44.49.086	0180.147	
Accessoire de fixation de la barrette de téléreport			44.49.115	0944.108	
Kit de remplacement grille 700 cycles S25 - 300			67.70.501	0944.141	
Kit de remplacement grille 700 cycles S25 - 450			67.70.502	0944.142	
Jeu de 4 connecteurs, branchement 3 x 35 ² , départ haut			-	0540.878	
Connecteur de réseau 150 ² phase			-	0540.836	
Connecteur de réseau 150 ² neutre			-	0540.837	
Connecteur de réseau 240 ² phase			-	0540.835	
Connecteur de réseau 240 ² neutre			-	0540.832	
Dispositif de cadénassage panneau de socle			-	0925.280	
Panneau GP 600 équipé			-	0944.001	
Panneau REMMO 300	avec téléreport		-	0944.052	0944.089
	sans téléreport		67.72.103	0944.049	0944.088
Panneau REMMO 450	avec téléreport		-	4095.167	4095.169
	sans téléreport		67.72.111	4095.166	4095.168
Panneau REMMO 600	avec téléreport		-	0944.029	0944.048
	sans téléreport		67.72.119	0944.028	0944.033
Porte de socle double avec téléreport			-	0954.048	
Kit serrure REMMO			-	0944.104	
Etiquettes d'identification des câbles (lot de 50)			67.71.099	0944.135	

*Ces modules ne sont pas interchangeables.

Exemples de configuration

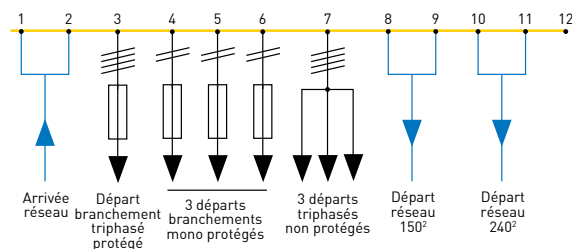
Fausse-Coupure et branchement à puissance surveillée



	Référence	Nombre de plages
1 x support 9 plages	1 x 0540.861	
1 x RAC 240	1 x 0540.870	2
1 x RAC 150	1 x 0540.871	1*
1 x RCP 400	1 x 0540.879	4

*Nombre de plages : 1 ou 2 selon section de câble à raccorder :
- 1 jusqu'à 95² - 2 pour du 150²

Fausse-Coupure et branchements



	Référence	Nombre de plages
1 x support 12 plages	1 x 0540.862	
2 x RAC 240	2 x 0540.870	4
1 x RAC 150	1 x 0540.871	2
1 x RAC 35	1 x 0540.872	1
3 x BR 60 M	3 x 0540.873	3
1 x BR 60 T	1 x 0540.874	1



S20 - Minimixt

ENSEMBLE DE BRANCHEMENT ET DE COMPTAGE ÉLECTRICITÉ

Gamme de coffrets de branchement électrique permettant la coupure et la protection du branchement client

Disponibles en version téléreport



Descriptif

Gamme S20 composée de :

- Coffrets mono/tri*
- Panneaux mono/tri*
- Socles et boîtier de repiquage.

**répondant aux branchements monophasés & triphasés*



Degrés de protection

- IP43 suivant NF EN 60529
- IK10 suivant NF EN 62262



Spécification technique
HN 62-S-20

> COFFRETS ET PANNEAUX

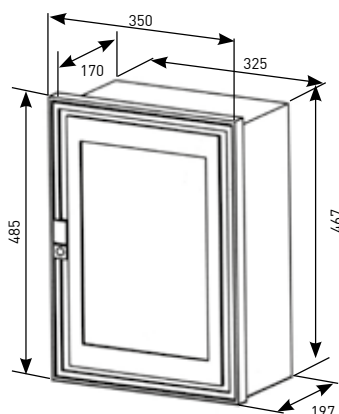
Constitution

- Cuve munie dans sa partie inférieure, d'une plaque de fermeture plombable,
- Cuvette contenant la partie amont du coupe-circuit de branchement (pour fusibles à couteau Taille 00 90 A maxi),
- Porte (ouvrant à 180°) avec serrure batteuse, manœuvrable avec la clef rectangle.

2 types de branchement : monophasé 90 A (18 kVA) et triphasé 60 A (36 kVA).

Fixation

Encastré ou en saillie, monté ou non sur socle.



Gamme de coffrets EDF SEI (DOM TOM)
 > Consulter notre catalogue spécifique

Sans Téléreport



Coffret mono/tri
 Nom. Enedis 69.80.130
 ● Réf. sigle éclair 0252.020



Panneau mono/tri
 Nom. Enedis 69.80.132
 ● Réf. 0251.741



Modules arrivée
 Nom. Enedis 69.80.136
 Réf. 0925.726

Modules départ
 Nom. Enedis 69.80.137
 ● Réf. 0925.727

Avec Téléreport



Modules arrivée
 Nom. Enedis 69.80.136
 ● Réf. 0925.726

Modules départ à perforation d'isolant
 Nom. Enedis 69.80.139
 Réf. 0925.798

Coffret Enedis mono/tri monophasé avec porte et embase

Nom. Enedis 69.80.131
 Réf. sigle éclair 0252.008

Panneau mono/tri téléreport sans ouverture compteur

● Nom. Enedis 69.80.319
 Réf. 0251.747

Panneau équipé mono, C/C 2A, boîtier 4D, câbles à perfo.

Nom. Enedis 69.80.195
 Réf. 0251.754

> BRANCHEMENT TYPE 2 TRIPHASÉ

La platine pour branchement long (Type 2) triphasé reçoit le compteur électronique et le disjoncteur. Un cloisonnement interne permet des accès séparés aux zones NF C 14-100 et NF C 15-100.

● Référence en stock



Platine pour compteur disjoncteur

● Nom. Enedis 69.80.326
 Réf. 0925.200

> LES SOCLES ET BOÎTIER DE REPIQUAGE

Le boîtier de repiquage, les socles simples et doubles reçoivent des grilles de branchement et de réseau.

Boîtier : grille de repiquage.

Socle simple : grilles de repiquage (35²), d'étoilement (95 mm² ou 150 mm² selon modèle) ou Fausse-Coupure S26.

Socle double : grilles de fausse coupure 150 et 240 mm².

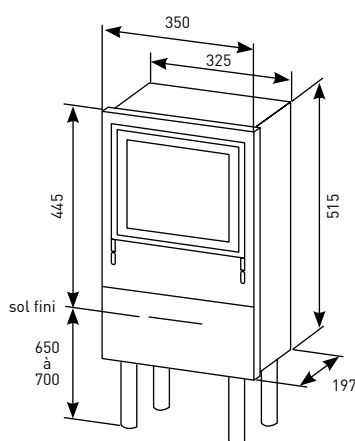
Les socles

Constitution

- Cuve support avec 4 points de fixation par insert pour les équipements,
- Plinthe inférieure démontable de l'intérieur permettant la mise en place des canalisations par l'avant,
- Panneau interchangeable, démontable de l'extérieur grâce à 2 vis à tête triangulaire, plombables et cadennassables.

Fixation

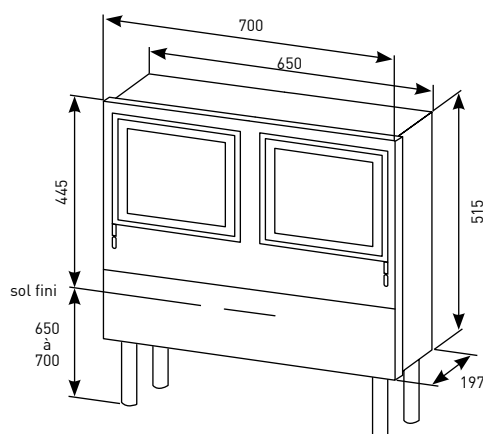
Encastrés ou sur 4 pieds réglables pour fixation en fond de fouille.



Socle simple

Nom. Enedis 69.80.035

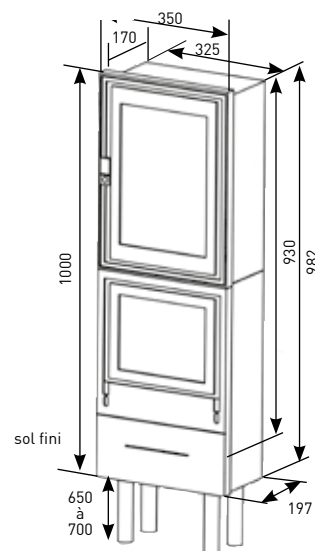
● Réf. 0541.217



Socle double

Nom. Enedis 69.80.036

● Réf. 0541.218



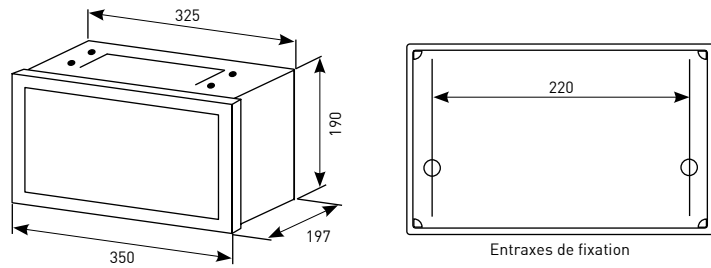
Coffret sur socle

● Référence en stock

Le boîtier

Constitution

- Cuve,
 - Porte,
 - Plaque de fermeture permettant le passage des câbles par l'avant.
- Il peut être ou non équipé d'une grille.



Boîtier de repiquage
Réf. 0541.040

> KIT DE REMPLACEMENT GRILLES ANCIENNE GÉNÉRATION

Les anciennes grilles Fausse-Coupure peuvent être désormais remplacées par une grille REMMO® IP2X.

Cette solution confère une protection totale de l'opérateur (IP2X).

Ces grilles sont fournies avec une connectique arrivée réseau et départ réseau ainsi qu'une dérivation de branchement (non protégée).

Elles sont disponibles en versions 6 pages et 9 pages.

Elles sont adaptées aux socles S20 Double et socle S15.

Kit de réparation grille S25-300
Nom. Enedis 67.70.501 - Réf. 0944.141

Kit de réparation grille S25-450
Nom. Enedis 67.70.502 - Réf. 0944.142



Support 9 pages en socle double
Fonction GFC



Coffrets peints

Nous proposons une colorisation de nos coffrets permettant de s'intégrer à tout type d'environnement.

6 couleurs du nuancier RAL sont disponibles :

RAL 7031 Gris bleu	RAL 6003 Vert olive	RAL 7030 Gris pierre	RAL 1019 Beige gris	RAL 7044 Gris soie	RAL 9001 Blanc crème
-----------------------	------------------------	-------------------------	------------------------	-----------------------	-------------------------



Notre peinture polyuréthane acrylique bi-composant a été sélectionnée pour ses qualités intrinsèques offrant une **très grande résistance mécanique et climatique** (intempéries et rayons ultraviolets), **garantissant longévité et entretien minimal**. *Plus d'infos p45*

> LES GRILLES DE BRANCHEMENT ET DE RÉSEAU S20

Fonction	Référence	Nom. Enedis	Raccordement	Réalimentation
Fausse-Coupure 240 ² IP2X G3	0540.014		Arrivée réseau (700 cycles) : 50-240 ² Départ réseau (700 cycles) : 50-240 ²	M12
	0540.015		Dérivations (200 cycles) : 2 branchements triphasés 35 ² à perforation d'isolant	
Fausse-Coupure 240 ² IP2X	0540.017		Arrivée réseau (700 cycles) : 50-240 ² Départ réseau (700 cycles) : 50-240 ² Dérivations (200 cycles) : 2 branchements triphasés 35 ² à perforation d'isolant	M12
Fausse-Coupure 240 ² 700 cycles	0540.368	69.80.043	Arrivée réseau (700 cycles) : 95-240 ² Départ réseau (700 cycles) : 1 raccordement 95-240 ² et 1 raccordement 50-150 ² Dérivations : 3 branchements triphasés 35 ² à perforation d'isolant	sans
Fausse-Coupure 150 ² IP2X	0540.482	69.80.509	Arrivée réseau (700 cycles) : 50-150 ² Départ réseau (700 cycles) : 50-150 ² Dérivations : 3 branchements triphasés 35 ² à perforation d'isolant	M12
Fausse-Coupure 150 ² 700 cycles	0540.366	69.80.042	Arrivée réseau (700 cycles) : 50-150 ² Départ réseau (700 cycles) : 1 raccordement 50-150 ² et 1 raccordement 50-95 ² Dérivations : 3 branchements triphasés 35 ² à perforation d'isolant	sans
Etoilement 150 ² IP2X	0540.461	69.80.057	Arrivée réseau (200 cycles) : 50-150 ² Dérivations : 3 branchements triphasés 35 ² à perforation d'isolant	M12
Repiquage IP2X	0540.541	69.80.492	Raccordement à perforation d'isolant de 3 câbles 35 ²	M8

Capacités de raccordement

Branchement	<ul style="list-style-type: none"> • 16 à 35² aluminium massif suivant NF C 33-210 et NF C 32-321 • 16 à 25² aluminium câblé suivant NF C 33-209 et NF C 32-321 • 10 à 25² cuivre câblé suivant NF C 32-321 • 25 à 35² câble neutre cuivre périphérique HM-27/03/139/B
Réseau	<ul style="list-style-type: none"> • 50 à 240² cuivre ou aluminium suivant NF C 33-210, NF C 32-321 et HM 24-2007-031099-FR

● Référence en stock



Fixation	Schéma électrique	
<p>Kit pour fixation en 4 points sur bossage avec écrou dans socle double</p>		
<p>Kit pour fixation en 4 points sur bossage avec écrou dans socle simple ou double</p>		
<p>Fixation en 4 points sur bossage avec écrou dans socle double</p>		
<p>Kit pour fixation en 4 points sur bossage avec écrou dans socle simple ou double</p>		
<p>Fixation en 4 points sur bossage avec écrou dans socle double</p>		
<p>Kit pour fixation en 4 points sur bossage avec écrou dans socle simple ou double</p>		
<p>Kit pour fixation en 2 points sur bossage avec écrou dans boîtier de repiquage et socle simple</p>		

> RÉFÉRENCES

	Nom. Enedis	Réf.
COFFRETS DE COMPTAGE (Sigle éclair)		
Coffrets mono/tri		
Coffret + boîtier primaire	69.80.130	0252.020
Coffret + boîtier primaire + panneau	69.80.134	0252.020 + 0251.741
Panneau mono/tri équipé mono	69.80.132	0251.741
Coffrets vides		
Coffret vide	69.80.019	0252.829
Coffret avec panneau bois		0252.830
Coffret avec panneau bois, serrure triangle		0252.836
Panneau bois nu non-percé pour coffret Minimixt	69.80.033	0925.698
COFFRETS DE TÉLÉREPORT (Sigle éclair)		
Coffrets mono/tri		
Coffret Enedis mono/tri monophasé - porte avec embase de téléreport	69.80.131	0252.008
Coffret Enedis mono/tri + panneau monophasé - porte avec embase de téléreport	69.80.135	0252.009
Panneau mono/tri sans ouverture compteur	69.80.319	0251.747
Panneau mono/tri équip. mono, C/C 2A, boîtier 4D, câbles à perfo.	69.80.195	0251.754
COFFRETS DE BRANCHEMENT LONG (TYPE 2) TRIPHASÉ (Sigle éclair)		
Platine pour compteur/disjoncteur tri	69.80.326	0925.200
Coffret avec platine pour compteur/disjoncteur tri	69.80.327	0252.071
Ensemble de 2 bornes : • coffret tri avec panneau téléreport, porte avec embase de téléreport + socle • borne avec platine câblée pour compteur/disjoncteur tri	69.80.329	0541.249
ACCESSOIRES		
Porte de coffret sigle Enedis	69.80.026	0925.540
Cuvette mono/tri + capot (boîtier primaire)	69.80.138	0925.741
Module Arrivée bipolaire	69.80.136	0925.726
2 modules Départ unipolaires	69.80.137	0925.727
Plaque de fermeture		0925.619
Couteau de neutre Taille 00	69.43.512	0900.600
Fusible Taille 00 AD - 45 A	69.43.514	0900.212
Fusible Taille 00 AD - 60 A	69.43.513	0900.211
Fusible Taille 00 AD - 90 A	69.43.520	0900.209
Accessoires de plots arrivée monophasée		0925.636
Accessoires de plots arrivée triphasée		0925.637
Poignée de manœuvre isolée pour cartouche fusible Taille 00	69.41.283	0902.004
Axe de porte haut		0925.627
Axe de porte bas		0925.628
Serrure rectangulaire avec vis	85.00.991	0925.006
Canon de cadénassage		0925.531
Sachet de 2 embouts de câbles		0945.076
Porte avec embase de téléreport, serrure rectangle	69.80.027	0925.768
Porte avec embase de téléreport, serrure triangle	69.80.331	0925.863
Rail de fixation du compteur électronique		0925.763
Jeu de 2 modules Départ à perforation d'isolant	69.80.139	0925.798
Dispositif de substitution de compteur électromécanique monophasé (incluant obturateurs S20, S15 et CM)	69.80.336	0925.873
Dispositif de substitution de compteur électromécanique triphasé (incluant obturateurs S20, S15 et CM)	69.80.337	0925.019
Boîtier de dérivation du bus de téléreport, 4 D, à perfo	44.49.075	0180.148
Boîtier de dérivation du bus de téléreport, 8 D à perfo	44.49.087	0180.149
Dispositif de dérivation du bus de téléreport, 4 D à perfo	44.49.074	0180.146
Dispositif de dérivation du bus de téléreport, 8 D à perfo	44.49.086	0180.147
Dispositif de connexion de jonction S28	44.49.071	0945.008



	Nom. Enedis	Réf.
SOCLES & GRILLES GAMME MINIMIXT		
Socles		
Socle simple	69.80.035	0541.217
Socle double	69.80.036	0541.218
Grilles		
Grille Fausse-Coupure GFC 240 ² GV + 2 dérivation triphasées protégées 60 A G3		0540.014
Grille Fausse-Coupure GFC 240 ² GV, non équipée G3		0540.015
Grille Fausse-Coupure GFC 240 ² - IP2X		0540.017
Grille de Fausse-Coupure 240 ² - 700 cycles	69.80.043	0540.368
Grille Fausse-Coupure 150 ² IP2X pour socle S22 avec kit de fixation pour socle S20 (3 départs de branchement)	69.80.509	0540.482
Grille de Fausse-Coupure 150 ² - 700 cycles	69.80.042	0540.366
Grille d'étoilement 150 ² IP2X (3 départs de branchement)	69.80.057	0540.461
Grille de repiquage à perfo d'isolant IP2X HN 62-S-23	69.80.492	0540.541
Kit fixation grilles IP2X Etoil/FC dans socle S20	69.80.504	0954.050
Accessoires fixation grille S26 dans socle Minimixt		0954.053
Kit de réparation grille 700 cycles S25 - 300	67.70.501	0944.141
Kit de réparation grille 700 cycles S25 - 450	67.70.502	0944.142
Boîtiers de repiquage		
Boîtier de repiquage vide		0541.040
Accessoires		
Chapeau pour socle simple ou double, couleur beige	69.80.041	0925.539
Panneau de socle simple	69.80.037	0954.032
Panneau de socle double	69.80.038	0954.035
Plinthe de socle simple		0925.634
Plinthe de socle double		0954.043
Accessoire adaptation grilles S15 dans Minimixt pour repiq. et étoilement		0925.608
Jeu d'étriers serre-câbles avec vis (4 x 95 ²)		0954.040
Jeu d'étriers serre-câbles avec vis (1 x 95 ² + 3 x 150 ²) - grille FC		0954.041
Jeu d'étriers serre-câbles avec vis (1 x 95 ² + 3 x 240 ²) - grille FC		0954.042
Dispositif de cadenassage pour panneau de socle		0925.280
Connecteur de mise à la terre à perforation d'isolant	67.31.735	0540.731
Kit de réparation du câble téléport	44.49.100	0180.127
Jeu de 4 connecteurs, branchement 3 x 35 ² , départ haut		0540.878
Kit de remplacement Coffret S20 - S15		0961.015



S22

GAMME DE COFFRETS INDIVIDUELS DE BRANCHEMENT ÉLECTRIQUE

Coffrets de branchement électrique (coffrets et socles) permettant de résoudre toutes les configurations de branchement.



Utilisation

Gamme de coffrets de branchement électrique répondant aux besoins d'Enedis liés à l'utilisation de compteurs électroniques. Disponibles en version téléreport.



Degrés de protection

- IP43 suivant NF EN 60529
- IK10 suivant NF EN 62262



Spécifications techniques

- HN 62-S-22
- Matière : HN 60-E-02 et HN 60-S-02

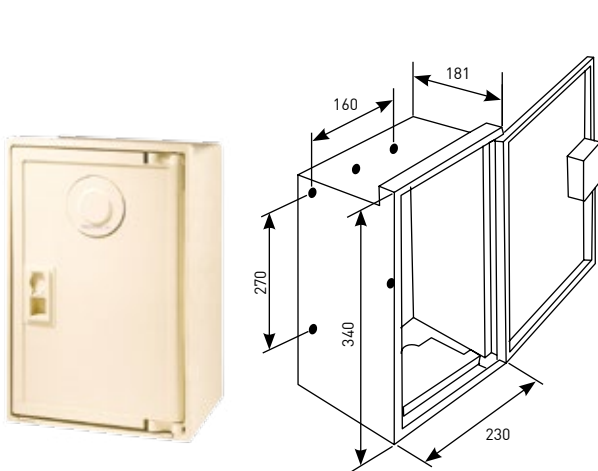
> COFFRETS

Constitution

- Cuve comportant un équipement de raccordement mono/tri,
 - Plaque de fermeture,
 - Porte (ouverture à 270° / fermeture par loquet de sécurité à tête triangle "1/2 tour").
- 2 types de branchement : monophasé 90 A (18 kVA) et triphasé 60 A (36 kVA).

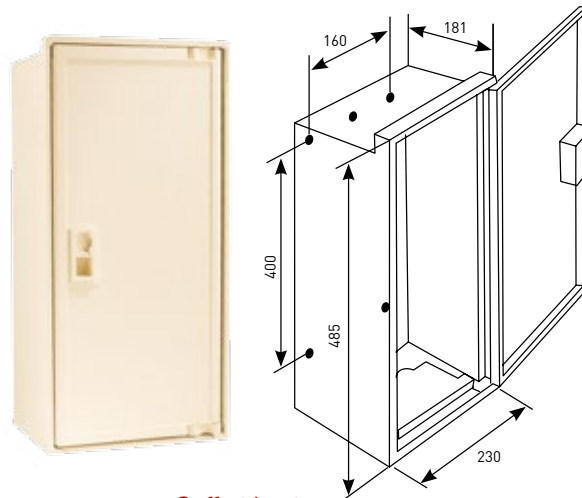
Fixation

Encastré ou en saillie, monté ou non sur socle.



Coffret simple

Nom. Enedis 69.80.421 - Réf. sigle éclair 0450.005 ●



Coffret haut

Nom. Enedis 69.80.430 - Réf. sigle éclair 0450.001

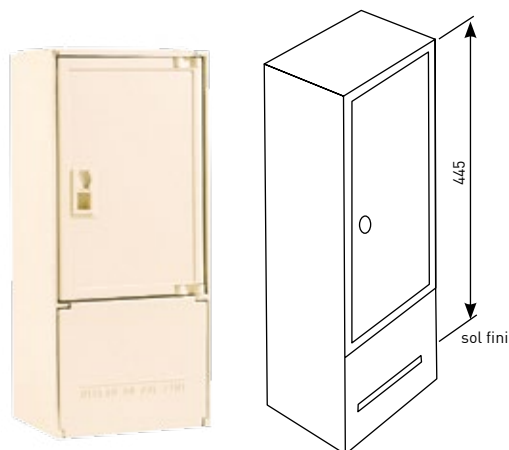
> SOCLES

Constitution

- Cuve complétée en partie haute par un bandeau amovible, et en bas par une plinthe.

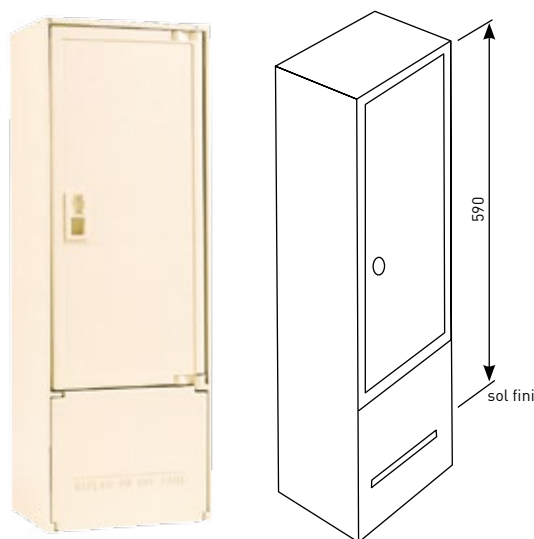
Fixation

Par scellement en fond de fouille, sur 4 pieds cylindriques équipés d'embouts réglables (35 mm).



Socle bas

Réf. sigle éclair 0541.235 ●



Socle haut

Nom. Enedis 69.80.460 - Réf. sigle éclair 0541.228 ●

> COFFRET BORNE

Constitution

- Coffret simple sur socle haut,
- Coffret haut sur socle bas.

Les socles hauts et bas peuvent recevoir une grille de repiquage. Les socles hauts peuvent accueillir les grilles d'étoilement et Fausse-Coupure.

Fixation

Par scellement en fond de fouille, sur 4 pieds cylindriques équipés d'embouts réglables (35 mm).



Coffret simple + socle haut

Nom. Enedis 69.80.441 - Réf. sigle éclair 0450.012

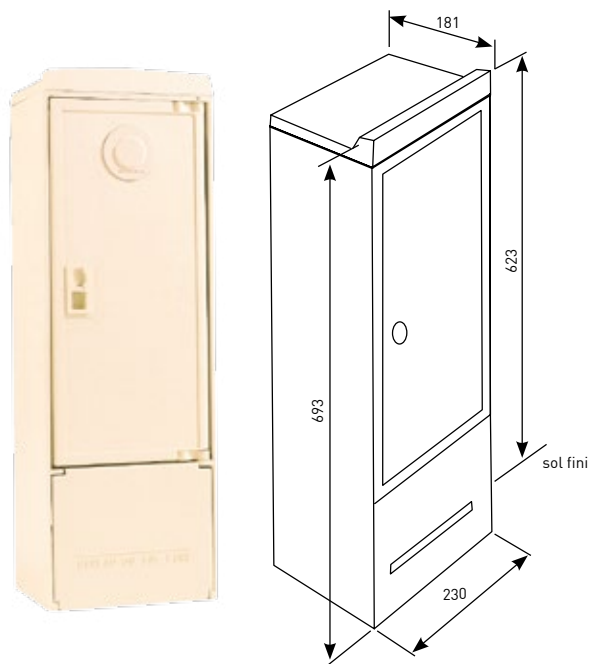
> BORNE SIMPLE

Constitution

- Socle haut fermé par un chapeau et équipement de branchement mono/tri,
- Selon les versions, grille de repiquage, platine concentrateur ou platine pour branchement long (Type 2).

Fixation

Par scellement en fond de fouille, sur 4 pieds cylindriques équipés d'embouts réglables (35 mm).



Nom. Enedis 69.80.521

Réf. sigle éclair 0450.851 ●

● Référence en stock

> EXEMPLES D'UTILISATIONS ET D'APPLICATIONS

Longue utilisation



Coffret simple longue utilisation (disjoncteur non fourni)

Nom. Enedis 69.80.422
Réf. 0450.006



Borne longue utilisation mono S22

Réf. 0450.009 +
0541.235

Branchements divers



Coffret haut mono (compteur/disjoncteur, non fournis) pour branchement long (Type 2)

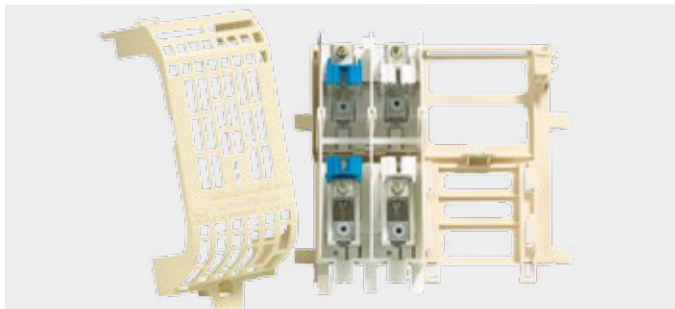
Nom. Enedis 69.80.429
Réf. 0450.072



Coffret simple vide et platine pour disjoncteur (disjoncteur non fourni)

Réf. 0450.076 + 0945.026

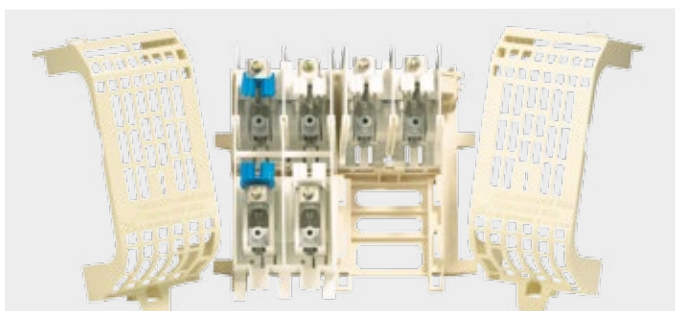
> PLATINES



Platine avec équipement monophasé A2 D2
Nom. Enedis 69.80.495 - Réf. 0945.014



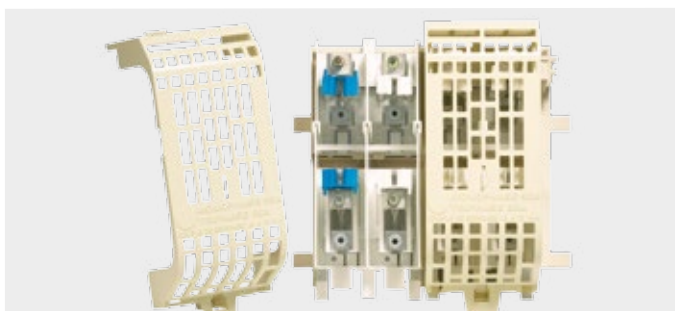
Platine disjoncteur
Nom. Enedis 69.80.497 - Réf. 0945.026



Platine avec équipement arrivée triphasée,
départ monophasé A4 D2
Réf. 0945.017

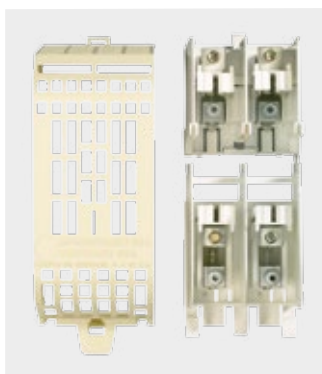


Platine compteur/disjoncteur pour
branchement long (Type 2)
Nom. Enedis 69.80.499 - Réf. 0945.075
La platine pour branchement long (Type 2)
monophasé est destinée à recevoir le compteur
électronique et le disjoncteur.
Un cloisonnement interne permet des accès
séparés aux zones NF C 14-100 et NF C 15-100.



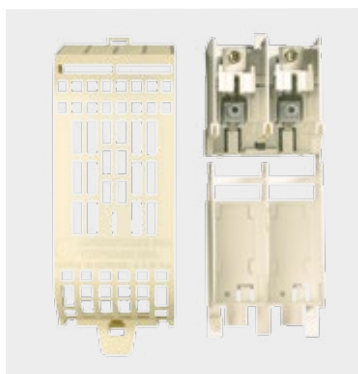
Platine avec équipement arrivée triphasée,
départ triphasé A4 D4
Réf. 0945.019

> KIT TRIPHASÉ



Permet le passage d'un
branchement
mono en tri
Nom. Enedis
69.80.471
Réf. 0945.000 ●

> KIT D'ÉQUILIBRAGE DE PHASE



Permet de
transformer
une arrivée A2
en A4
Nom. Enedis
69.80.470
Réf. 0945.007

> LES GRILLES DE BRANCHEMENT ET DE RÉSEAU S22

Fonction	Référence	Nom. Enedis	Raccordement
Fausse-Coupure IP2X	0540.488	69.80.508	Arrivée réseau : 50-150² (700 cycles) Départ réseau : 50-150² (700 cycles) Dérivations : 3 branchements triphasés 35² à perforation d'isolant
Etoilement IP2X	0540.464	69.80.503/502	Arrivée réseau : 50-150² (200 cycles) Dérivations : 3 branchements triphasés 35² à perforation d'isolant
Repiquage IP2X	0540.540	69.80.493	Raccordement à perforation d'isolant de 3 câbles 35 ²

● Référence en stock

> PERFORMANCE DE LA CONNECTIQUE

Courant assigné d'emploi sous enveloppe

	En service ininterrompu (Iu)	En service de 8h ou continu (Ic)	En service de surcharge	
			de 15 min.	de 3h
Circuits de branchement triphasé ou monophasé				
60 A	60 A	72 A	84 A	
90 A	90 A	108 A	126 A	
Circuits tétrapolaires de raccordement au réseau				
Repiquage	150 A	180 A	210 A	
Etoilement 150 ²	300 A	325 A	400 A	
Fausse-Coupure 150 ²	300 A	325 A	400 A	

Connecteurs pour câbles aluminium ou cuivre

Ils satisfont les essais de vieillissement électriques (suivant NF C 63-061) :

- Bornes de branchement : classe B (200 cycles)
- Bornes réseau : - classe B (200 cycles) pour la grille d'étoilement,
- classe A (700 cycles) pour la grille de Fausse-Coupure.

Capacités de raccordement des grilles S23 et S26

Branchement	<ul style="list-style-type: none"> • 16 à 35² aluminium massif suivant NF C 33-210 et NF C 32-321 • 16 à 25² aluminium câblé suivant NF C 33-209 et NF C 32-321 • 10 à 25² cuivre câblé suivant NF C 32-321 • 25 à 35² câble neutre cuivre périphérique HM 27/03/139/B
Réseau	• 50 à 150 ² cuivre ou aluminium suivant NF C 33-210, NF C 32-321 et HM 24 - 2007 - 031099 - FR



Réalimentation	Fixation	Schéma électrique	
M12	Accrochage sur créneaux et verrouillage par 1 vis		
M12	Verrouillage sur créneaux avec 3 pattes métalliques		
M8	2 points de vissage		

> RÉFÉRENCES

Coffrets et bornes S22 - couleur beige

	Equipement standard		Avec embase de téléreport	
	Nom. Enedis	Réf. sigle éclair	Nom. Enedis	Réf. sigle éclair
A2 D2				
Coffret simple	69.80.420	0450.000	69.80.421	0450.005
Coffret haut	69.80.430	0450.001	69.80.431	0450.008
Coffret borne	69.80.440	0450.011	69.80.441	0450.012
Borne simple	69.80.520	0450.078	69.80.521	0450.851



Coffrets peints

Nous proposons une colorisation de nos coffrets permettant de s'intégrer à tout type d'environnement.

6 couleurs du nuancier RAL sont disponibles :

RAL 7031 Gris bleu	RAL 6003 Vert olive	RAL 7030 Gris pierre	RAL 1019 Beige gris	RAL 7044 Gris soie	RAL 9001 Blanc crème
-----------------------	------------------------	-------------------------	------------------------	-----------------------	-------------------------



Notre peinture polyuréthane acrylique bi-composant a été sélectionnée pour ses qualités intrinsèques offrant une **très grande résistance mécanique et climatique** (intempéries et rayons ultraviolets), **garantissant longévité et entretien minimal**. *Plus d'infos p45*

> RÉFÉRENCES

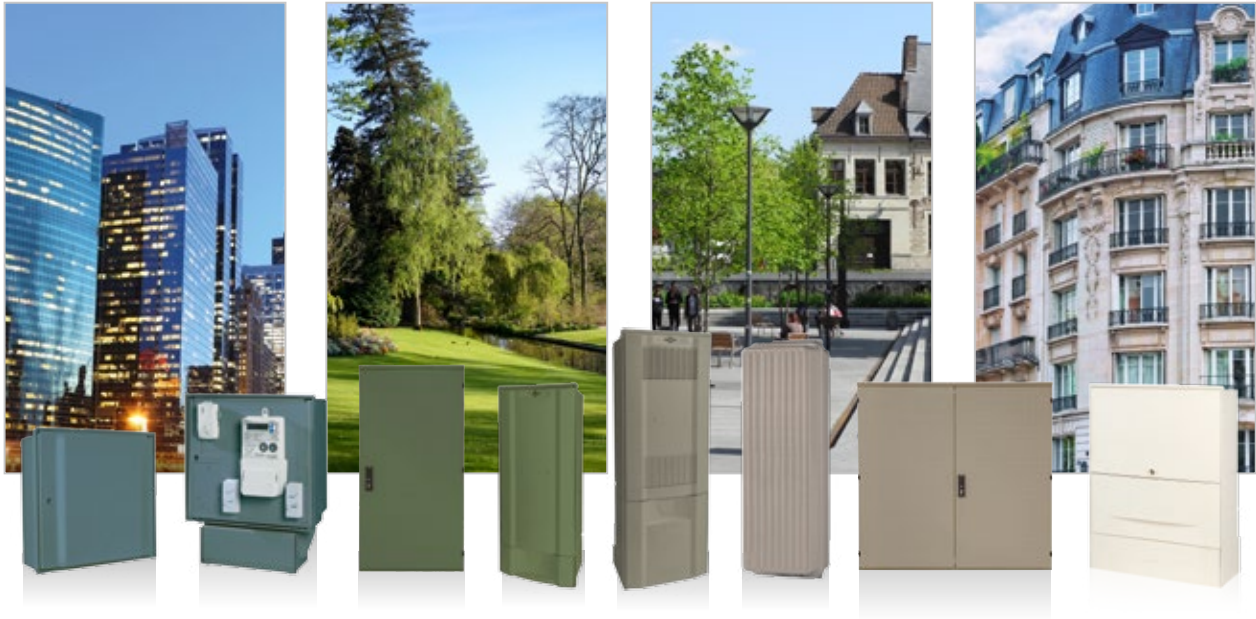
	Nom. Enedis	Référence
COFFRETS ET PLATINES DE BRANCHEMENT LONG (TYPE 2) MONOPHASÉ (Sigle éclair)		
Coffret haut mono avec platine pour compteur/disjoncteur	69.80.429	0450.072
Coffret borne avec platine pour compteur/disjoncteur	69.80.540	0451.050
Kit de branchement type 2 mono pour compteur + disjoncteur	69.80.499	0945.075
Ensemble de 2 coffrets bornes A2 D2 - Avec téléreport + platine compteur/disjoncteur	69.80.541	0450.939
COFFRETS ET BORNES DIVERS (Sigle éclair)		
Coffret simple, vide, loquet triangle	-	0450.090
Coffret simple, vide, loquet rectangle	-	0450.076
Coffret haut, vide, loquet triangle	-	0450.091
Coffret simple équipé pour branchement longue utilisation, sans disjoncteur, avec 1 porte simple	69.80.422	0450.006
Coffret haut équipé pour branchement longue utilisation, sans disjoncteur, avec 1 porte simple	69.80.432	0450.009
Coffret borne équipé pour branchement longue utilisation, sans disjoncteur, avec 1 porte simple	69.80.442	0450.013
Coffret simple mono/tri 2 x 60 A avec embase + grille de bus 4D	69.80.415	0450.908
Borne simple mono/tri 2 x 60 A avec embase + grille de bus 4D	69.80.515	0541.246
SOCLES		
Socle haut	69.80.460	0541.228
Socle bas	-	0541.235
Chapeau de borne	69.80.472	0945.048
PIÈCES DÉTACHÉES		
Porte pour coffret simple	69.80.476	0945.001
Porte avec embase de téléreport pour coffret simple	69.80.477	0945.002
Porte pour coffret haut, borne ou socle	69.80.478	0945.003
Porte avec embase de téléreport pour coffret haut, borne ou socle	69.80.479	0945.004
Axe haut de porte	-	0945.038
Axe bas de porte	-	0945.040
ACCESSOIRES		
Grille FC 150 ² IP2X	69.80.508	0540.488
Grille de repiquage IP2X HN 62-S-23	69.80.493	0540.540
Grille d'étoilement 150 ² IP2X	69.80.503/502	0540.464
Platine nue	-	0945.044
Platine avec équipement monophasé A2 D2	69.80.495	0945.014
Platine avec équipement arrivée triphasée, départ monophasé A4 D2	-	0945.017
Platine avec équipement arrivée triphasée, départ triphasé A4 D4	-	0945.019
Platine pour disjoncteur mono	69.80.497	0945.026
Kit avec concentrateur gaz, barrette, disjoncteur 0,5 A	69.80.483	0945.050
Prolongateur pour équilibrage de phase	69.80.480	0945.015
Kit triphasé pour équipement mono/tri	69.80.471	0945.000
Couteau neutre Taille 00	69.43.512	0900.600
Fusible Taille 00 AD - 45 A	69.43.514	0900.212
Fusible Taille 00 AD - 60 A	69.43.513	0900.211
Fusible Taille 00 AD - 90 A	69.43.520	0900.209
Poignée de manœuvre isolée pour cartouche fusible Taille 00	69.41.283	0902.004
Loquet de fermeture triangle	69.80.514	0903.112
Clé triangle plastique normalisée de 11	84.33.512	0902.013
Jeu de 2 connecteurs aval (Ph+Ph) (D4)	69.80.481	0945.033
Ferrures de fixation de coffret sur poteau bois ou béton	69.80.511	0945.018
Dispositif de dérivation du bus de téléreport, 4D, à perfo.	44.49.074	0180.146
Accessoire de raccordement provisoire pour coffret simple	69.80.474	0945.005
Accessoire de raccordement provisoire pour coffret haut et socle	69.80.475	0945.006
Embase de téléreport beige	44.49.003	0180.047
Kit de réparation du câble téléreport	44.49.100	0180.127
Kit d'équilibrage de phase (A2>A4)	69.80.470	0945.007
Kit vis plastique assemblage bornes	-	1022.912

● Référence en stock

Coffrets peints

L'enfouissement des réseaux électriques favorise l'émergence de nombreux coffrets dans les paysages urbains et ruraux.

Les contraintes environnementales ainsi que l'amélioration du cadre de vie des usagers nous conduisent à repenser l'intégration esthétique de ces matériels in situ.



Nous proposons une **colorisation de nos coffrets** qui répondent à un objectif essentiel : **se fondre dans le paysage**, qu'il soit architectural ou végétal.

Notre sélection de couleurs permet de s'adapter à **tout type d'environnement**.

NOUVEAU 6 couleurs de base (délais : 3 semaines)

RAL 7031 Gris bleu	RAL 6003 Vert olive	RAL 7030 Gris pierre	RAL 1019 Beige gris	RAL 7044 Gris soie	RAL 9001 Blanc crème
-----------------------	------------------------	-------------------------	------------------------	-----------------------	-------------------------



Résultats d'essais suivant RES 14083 A

- tenue au vieillissement
- stabilité de teinte
- stabilité des contraintes mécaniques (adhérence et résistance aux chocs)



Autres couleurs sur mesure au choix, selon nuancier RAL
(délais : 4 semaines)
Nous consulter





S15 - Paninter

ENSEMBLES DE BRANCHEMENT ET DE COMPTAGE ÉLECTRICITÉ

Gamme de coffrets destinés au branchement électrique des maisons individuelles

Disponibles en version téléreport



Descriptif

Gamme S15 composée de :

- Coffrets,
- Panneaux,
- Socles.



Degrés de protection

- IP43 suivant NF EN 60529
- IK10 suivant NF EN 62262



Spécifications techniques

- HN 62-S-15
- Matière : HN 60-S-02

● Référence en stock

> COFFRETS DE BRANCHEMENT 60/90 A

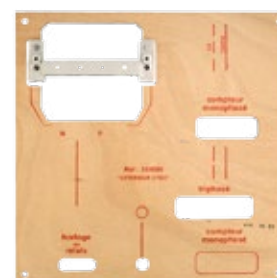
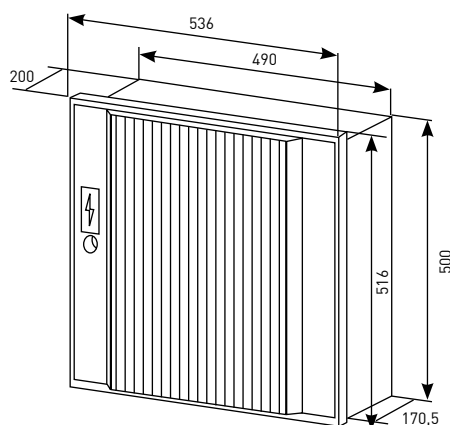
Constitution

- Enveloppe isolante,
- Equipement fixe,
- Equipement amovible supportant les coupe-circuit mono 60 A ou 90 A ou tri 60 A.

2 types de branchement :
monophasé 90 A (18 kVA) et
triphase 60 A (36 kVA)

Fixation

Encastré ou en saillie,
monté ou non sur socle.



Panneau 60/90 A
Nom. Enedis 69.80.079
● Réf. 0251.080



> SOCLES

3 types de socles peuvent contenir les grilles de branchement et de réseau :

• **Soclinter : version équipable.** Un corps muni de 2 profilés supporte les grilles. Une plinthe et une porte condamnent l'accès par 2 vis à tête triangulaire plombables.

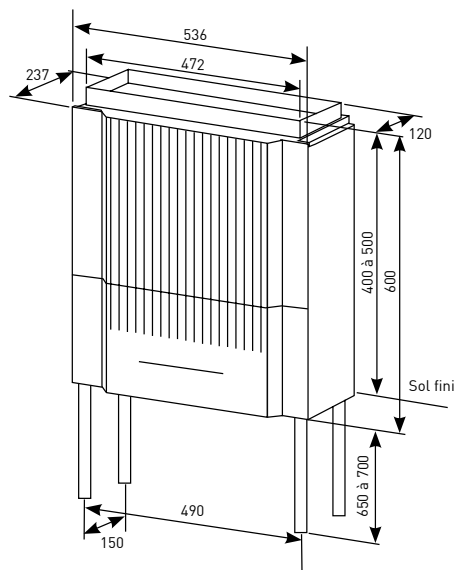
• **Soclinter : version non équipable.** De construction identique, ce socle ne comporte pas de profilés de fixation d'appareillage. La porte, d'une seule pièce bloquée par la partie basse du coffret Paninter, est verrouillée de l'intérieur.

• **Supinter : support du coffret Paninter uniquement.**

Il ne comporte pas d'ouverture sur la face avant.

Fixation

Scellés en fond de fouille au moyen de 4 pieds de fixation.



Soclinter équipable

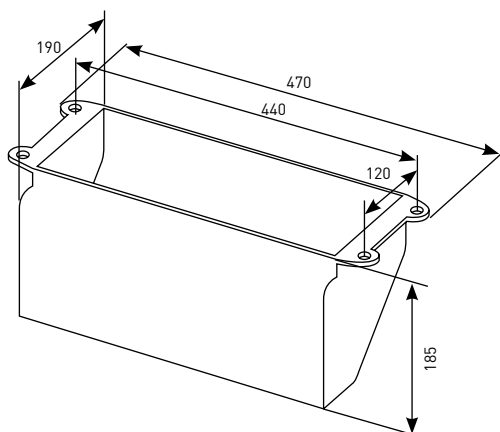
Nom. Enedis 69.80.086

Réf. 0541.015 (gris) ●

Nom. Enedis 69.80.158

Réf. 0541.000 (beige)

> BOÎTIER DE REPIQUAGE



Boîtier de repiquage avec grille

Nom. Enedis 69.80.099

Réf. 0542.174 (gris)

Réf. 0542.182 (beige)

> KIT DE REMPLACEMENT

GRILLES ANCIENNE GÉNÉRATION

Kit de réparation grille S25-300

Nom. Enedis 67.70.501 - Réf. 0944.141 ●

Kit de réparation grille S25-450

Nom. Enedis 67.70.502 - Réf. 0944.142 ●



Support 9 pages dans soclinter Fonction GFC

> LES GRILLES DE BRANCHEMENT ET DE RÉSEAU S15

Fonction	Référence	Nom. Enedis	Raccordement
Fausse-Coupure 240 ² 700 cycles*	0540.368	69.80.043	<p>Arrivée réseau (700 cycles) : 95-240²</p> <p>Départ réseau (700 cycles) : 1 raccordement 95-240² et 1 raccordement 50-150²</p> <p>Dérivations : 3 branchements triphasés 35² à perforation d'isolant</p>
Fausse-Coupure 150 ² IP2X	0540.482	69.80.509	<p>Arrivée réseau (700 cycles) : 50-150²</p> <p>Départ réseau (700 cycles) : 50-150²</p> <p>Dérivations : 3 branchements triphasés 35² à perforation d'isolant</p>
Fausse-Coupure 150 ² 700 cycles	0540.366	69.80.042	<p>Arrivée réseau (700 cycles) : 50-150²</p> <p>Départ réseau (700 cycles) : 1 raccordement 50-150² et 1 raccordement 50-95²</p> <p>Dérivations : 3 branchements triphasés 35² à perforation d'isolant</p>
Etoilement 150 ² IP2X	0540.483	69.80.506	<p>Arrivée réseau (200 cycles) : 50-150²</p> <p>Dérivations : 3 branchements triphasés 35² à perforation d'isolant</p>
Repiquage IP2X	0540.541	69.80.492	Raccordement à perforation d'isolant de 3 câbles 35 ²

*Il est nécessaire d'utiliser le kit d'adaptation (Réf. 0954.034) pour monter les grilles Fausse-Coupure 700 cycles et d'étoilement IP2X dans le socle équipable.



Réalimentation	Fixation	Schéma électrique	
Sans	Fixation en 4 points sur bossage avec écrou		
M12	Kit pour fixation en 4 points sur 2 rails		
Sans	Fixation en 4 points sur bossage avec écrou		
M12	Kit pour fixation en 4 points sur 2 rails		
M8	Kit pour fixation en 4 points sur 2 rails		

● Référence en stock

Capacités de raccordement

Branchement	<ul style="list-style-type: none"> • 16 à 35² aluminium massif suivant NF C 33-210 et NF C 32-321 • 16 à 25² aluminium câblé suivant NF C 33-209 et NF C 32-321 • 10 à 25² cuivre câblé suivant NF C 32-321 • 25 à 35² câble neutre cuivre périphérique HM-27/03/139/B
Réseau	• 50 à 240 ² cuivre ou aluminium suivant NF C 33-210, NF C 32-321 et HM 24-2007-031099-FR

> RÉFÉRENCES

	Nom. Enedis	Réf.	
		coul. grise	coul. beige
COFFRETS PANINTER			
Paninter 60/90A			
Coffret avec cuvette et serrure rectangulaire sans hublot	69.80.068	0250.092	0250.502
Equipement			
Panneau mobile avec traverse amovible équipée	69.80.079	0251.080	
Base 90A seule Taille 00	69.40.540	0231.000	
C/C unipolaire 45/60 A avec patte amovible	69.40.508	0221.068	
Neutre 1 arrivée, 2 départs connexion recoupée	69.40.409	0221.074	
Panneau bois nu non-percé pour coffret Paninter		0251.724	
Accessoires pour coffrets 60/90 A			
Kit de rénovation axes de coffret S15	69.80.114	0925.108	
Kit de rénovation écrous de socle S15	69.80.113	0925.106	
Jeu de 4 pattes pour fixation en encastré	69.80.083	0925.102	
Pièces pour montage sur poteau		0925.103	
Ferrures pour montage sur poteau bois ou béton	69.89.728	0925.105	
Couteau de neutre, Taille 00	69.43.512	0900.600	
Fusible Taille 00 AD - 90 A	69.43.520	0900.209	
Tube de neutre 22 x 58	69.42.669	0900.204	
Cartouche fusible type AD 30 A, 22 x 58	69.42.626	0900.208	
Cartouche fusible type AD 45 A, 22 x 58	69.42.634	0900.206	
Cartouche fusible type AD 60 A, 22 x 58	69.42.638	0900.205	
Kit de remplacement Coffret S15 - S20		0961.015	
Pièces détachées pour coffrets 60/90 A			
Porte sans hublot, serrure rectangulaire	69.80.082	0925.230	0925.361
Porte sans hublot, serrure triangulaire		0925.381	
Porte avec hublot, serrure rectangulaire	69.80.080	0925.247	0925.364
Pièce de fermeture (gâche)		0925.009	
Plaque de fermeture		0925.236	
Serrure rectangulaire avec vis	85.00.991	0925.006	
Serrure rectangulaire sans vis	85.00.991	0903.102	
Serrure triangulaire sans vis	85.00.990	0903.103	
Serrure triangulaire avec vis	85.00.990	0925.821	
Axe de porte avec ressort		0925.047	
Pattes de fixation panneau		0925.015	
Jeu de pattes de cadénassage		0903.100	
Canon de cadénassage		0925.531	
EBCP 35/16 Noir	67.26.081	0935.063	
Pièces détachées pour coffrets 60/90 A (suite)			
EBCP 35/16 Bleu	67.26.082	0935.062	

● Référence en stock



	Nom. Enedis	Réf.	
		coul. grise	coul. beige
Câblette de liaison C/C compteur (noire)	69.80.075	0925.374	
Câblette de liaison C/C compteur (bleue)	69.80.074	0925.375	
Cuvette de branchement 90 A seule, avec capot	69.80.069	0925.085	
Capot de cuvette (4035585)		0925.237	
Barreau 90 A		0925.267	
SOCLES & GRILLES S15			
Socle Enedis non-équipable Supinter	69.80.085	0541.014	0541.026
Socle Enedis équipable Soclinter	69.80.086/158	0541.015	0541.000
Socle Enedis + GDF non-équipable ouvrant	69.80.084	0541.016	0541.028
Chapeau pour Soclinter	69.80.087	0954.023	0954.024
Grille repiquage IP2X HN 62-S-23	69.80.492	0540.541	
Grille d'étoilement 150 ² + kit S15/S20 (3 départs de branchement)	69.80.506	0540.483	
Grille Fausse-Coupure 150 ² IP2X pour socle S22 avec kit fixation pour socle S15	69.80.509	0540.482	
Grille Fausse-Coupure 150 ² - 700 cycles	69.80.042	0540.366	
Grille Fausse-Coupure 240 ² - 700 cycles	69.80.043	0540.368	
Kit fixation grilles IP2X Etoil/FC dans socle S15	69.80.505	0954.051	
Accessoire d'adaptation grilles 150 ² et 240 ² - 700 cycles dans socle S15	69.80.090	0954.034	
Accessoire de fixation grille d'étoilement/FC IP2X dans socle S15		0954.053	
Boîtier de repiquage avec grille S23	69.80.099	0542.174	0542.182
Connecteur de mise à la terre à perforation d'isolant	67.31.735	0540.731	
Kit de réparation grille S25-300	67.70.501	0944.141	
Kit de réparation grille S25-450	67.70.502	0944.142	
TELEREPORT			
Dispositif de substitution de compteur électromécanique monophasé incluant obturateurs S20, S15 et CM	69.80.336	0925.873	
Dispositif de substitution de compteur électromécanique triphasé incluant obturateurs S20, S15 et CM	69.80.337	0925.019	
Boîtier de dérivation du bus de téléreport, 4D, à perfo	44.49.075	0180.148	
Boîtier de dérivation du bus de téléreport, 8D, à perfo	44.49.087	0180.149	
Dispositif de dérivation du bus téléreport, 4D, à perfo	44.49.074	0180.146	
Dispositif de dérivation du bus de téléreport, 8D, à perfo	44.49.086	0180.147	
Porte avec embase pour coffret Paninter - serrure rectangle	69.80.060	0925.770	0925.799
Porte avec embase pour coffret Paninter - serrure triangle	69.80.144	0925.861	0925.983
Dispositif de connexion de jonction S28	44.49.071	0945.008	
Rail de fixation du compteur électronique		0925.763	
Kit de réparation du câble téléreport	44.49.100	0180.127	



Coffrets peints

Nous proposons une colorisation de nos coffrets permettant de s'intégrer à tout type d'environnement.

6 couleurs du nuancier RAL sont disponibles :

RAL 7031 Gris bleu	RAL 6003 Vert olive	RAL 7030 Gris pierre	RAL 1019 Beige gris	RAL 7044 Gris soie	RAL 9001 Blanc crème
-----------------------	------------------------	-------------------------	------------------------	-----------------------	-------------------------



Notre peinture polyuréthane acrylique bi-composant a été sélectionnée pour ses qualités intrinsèques offrant une **très grande résistance mécanique et climatique** (intempéries et rayons ultraviolets), **garantissant longévité et entretien minimal**. *Plus d'infos p45*

Autres coffrets

S17

ENSEMBLES DE BRANCHEMENT ET DE COMPTAGE

Gamme de coffrets destinés à la mise en place, en extérieur, du comptage et des branchements électriques Basse Tension.



Descriptif

- Gamme S17 composée de :
- Coffrets (Type 2 et Type 3),
 - Panneaux,
 - Socle (pour S17 T3).



Degrés de protection

- IP43 suivant NF EN 60529
- IK10 suivant NF EN 62262



Spécifications techniques

- HN 62-S-17
- Matière : HN 60-E-02 et HN 60-S-02

> COFFRETS

S17 Type 2

Constitution

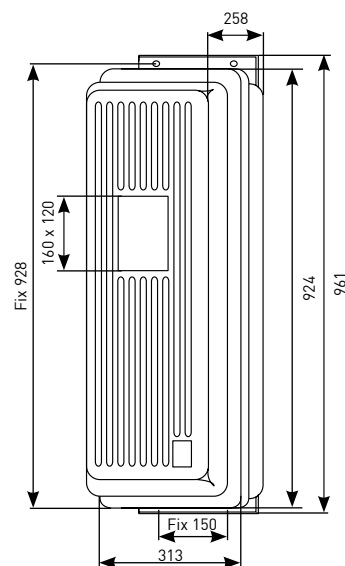
- Cuve, amovible en partie basse,
- Porte imperdable et cadénassable accrochée en partie supérieure de la cuve et verrouillée en partie basse par un loquet quart de tour,
- Panneau bois (250 x 800 mm).

2 types de branchement :
monophasé 90 A (18 kVA) et
triphasé 60 A (36 kVA).

Fixation sur poteau.



Coffret S17 T2
Réf. 0710.211





S17 Type 3

Constitution

- Cuve, amovible en partie basse, divisée en 2 compartiments indépendants, chacun pouvant recevoir un panneau bois 250 x 800 mm.
- 2 portes à articulation avec axe vertical et ouverture à 180°. Verrouillage en 2 points, par quart de tour triangle pour la porte gauche et par serrure à clé pour la porte de droite. Porte de gauche avec hublot pour la lecture du compteur.

Fixation

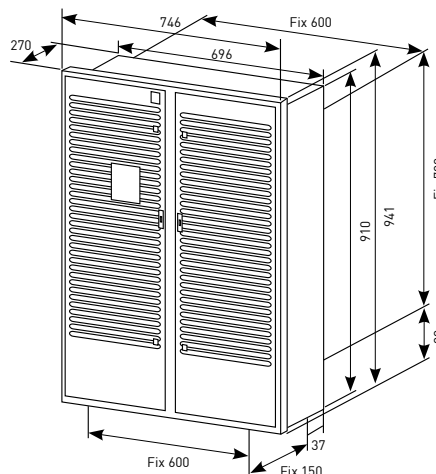
Sur socle SMC (hauteur 150 mm). Ce socle peut quant à lui être fixé au sol à l'aide de l'accessoire de pieds réglables.
Réf. 0980.092

Son installation contre un mur (adossable) peut être réalisée en découpant la nervure arrière (une rainure permet de guider la découpe réalisée sur chantier).



Coffret S17 T3

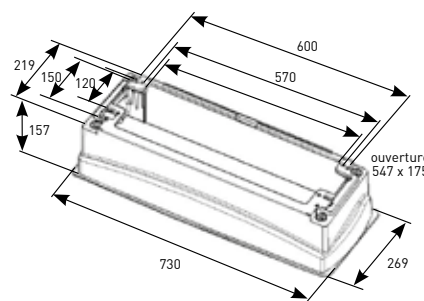
Nom. Enedis 69.80.008
Réf. 0273.011
(Compteur, disjoncteur et relais non fournis)



Installation

Les coffrets S17 Type 2 et Type 3 peuvent être utilisés également en tant que :

- Coffret vidéocom,
- Armoire de commande (enveloppe vide) à usages divers.



Socle pour coffret S17 T3

Nom. Enedis 69.80.011
Réf. 0273.066 ●

> RÉFÉRENCES

COFFRETS S17 - TYPE 2	Nom. Enedis	Couleur beige	Couleur grise
Coffret sans panneau	69.80.064		0275.000
Coffret sans panneau - Porte à serrure triangle			0275.001
Coffret avec panneau et capot de coupe-circuit	69.80.001		0272.011
Coffret vide - Porte sans hublot - Serrure rectangle			0710.211
Coffret vide - Porte sans hublot avec téléport - Serrure rectangle			0710.212
Panneau avec capot de coupe-circuit	69.80.081	0274.013	
Porte équipée avec hublot			0927.001
C/C unipolaire 45/60 A avec 2 étriers serre-câble	69.40.518	0221.088	
C/C unipolaire 45/60 A avec patte amovible	69.40.508	0221.068	
COFFRETS S17 - TYPE 3			
Coffret S17 type 3 vide - 2 compartiments	69.80.008	0273.011	
Coffret S17 type 3 - 2 panneaux	69.80.003	0273.019	
Panneau bois nu			0274.010
Panneau avec capot de coupe-circuit	69.80.081	0274.013	
Socle pour coffret S17 type 3 (sans pieds)	69.80.011	0273.066	
Porte S17 Droite équipée		0926.007	
Porte S17 Gauche équipée		0926.006	

● Référence en stock

Borne BGV

Borne BGV permettant de réaliser tous les branchements individuels et raccordements au réseau électrique de distribution publique BT, grâce à ses fonctions de repiquage, fausse-coupure et étoilement.

Autre configuration possible : alimentation d'un réseau d'éclairage public.



Degrés de protection

- IP43 suivant NF EN 60529
- IK10 suivant NF EN 62262



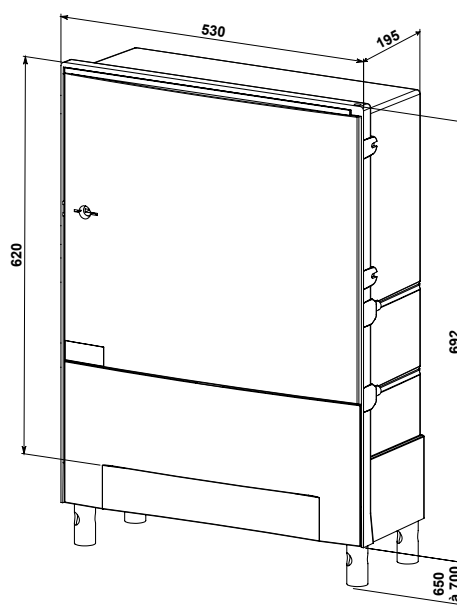
Constitution

Cuve avec face avant composée d'une plinthe et d'une porte



Borne BGV équipée d'une grille Fausse-Coupure 240² avec 2 pas G3 :

- 1 borne BGV nue (version porte), serrure triangle : Réf. 0257.027
- 1 grille Fausse-Coupure 240² à 2 pas G3 :
Réf. 0540.010
- 1 barre fixe câble
Réf. 0946.004



BORNES

Réf. sigle éclair

Borne BGV nue (version à porte), serrure rectangle	0257.040
Borne BGV nue (version à porte), serrure triangle	0257.027
Borne BGV nue (version à porte), avec téléreport, serrure rectangle	0257.037
Borne BGV nue (version à porte), avec téléreport, serrure triangle	0257.031

> RÉNOVATION COFFRETS

Kit de réparation coffret de facade

Constitué d'un cadre, il se fixe sur la paroi autour du coffret endommagé et permet de reconstituer une protection IP43 - IK10.



AVANT

APRÈS

Kit réparation coffret
Épaisseur 80 mm
Réf. 0944.153

Kit réparation coffret
Épaisseur 50 mm
Réf. 0944.154

Kit de réparation porte S15

Constitué de deux équerres à fixer sur la cuve il permet de reconstituer les logements de réception des axes de la porte.



AVANT

APRÈS

Kit de rénovation
d'axes de cuve S15

Nom. Enedis 69.80.114
Réf. 0925.108

Kit de réparation panneau S15

Constitué de deux porte-écrous M8 maintenus par un adhésif sur le rebord intérieur du socle, il permet de refixer le panneau du socle.

Kit rénovation d'écrou de socle S15
Nom. Enedis 69.80.113 - Réf. 0925.106



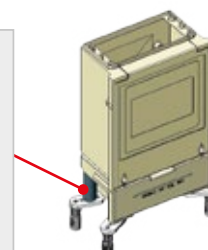
Kit de remplacement socle ou borne existante par reprise sur pieds

Kits destinés à la réparation de socles ou bornes existantes ayant un ou plusieurs pieds cassés ou au remplacement d'un socle ou borne fixé sur pied par un autre matériel de dimensions différentes.

Déclinés en trois familles :

- Kit d'adaptation renvoi pieds diamètre 40mm, permettant par exemple le remplacement d'un socle S15 par un socle S20 tout en s'adaptant aux tubes initialement fixés dans le sol.
- Kits d'allongement pour tubes diamètre 32 et 40 destinés à réparer les pieds cassés d'une borne. Zone à réparer située à moins de 250 mm du point d'appui de la borne.
- Accessoires pieds réglables pour tubes Ø 32 et 40.

	Nom. Enedis	Référence
Kit d'adaptation renvoi pieds 40mm	6.980.125	0961.015
Kit allongement 4 pieds Ø 32mm	6.980.123	0961.183
Kit allongement 4 pieds Ø 40mm	6.980.124	0961.184
Accessoire 4 pieds réglables Ø 32mm	6.980.126	0946.121
Accessoire 4 pieds réglables Ø 40mm	6.980.127	0954.038



Coffrets et armoires de chantier

> COFFRETS DE BRANCHEMENT PROVISOIRE

MONOPHASÉ-TRIPHASÉ

Coffrets de branchement provisoire monophasés et triphasés (de type S20) prévus pour alimenter :

- des installations de chantier
- des installations de fêtes foraines, marchés...
- des installations mobiles.

Fixation : sur poteau ou sur piètement.
Les compteurs monophasés ou triphasés sont fournis par Enedis lors de la mise en service.
Les panneaux sont pré-câblés d'usine.



Descriptif

La sécurité des personnes et des biens est assurée par une protection différentielle à haute sensibilité réglée à 30 mA. En amont de cette protection, le disjoncteur peut être différentiel 500 mA de type S (Sélectif) ou différentiel 500 mA ou non différentiel.



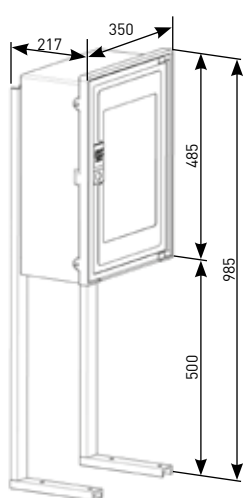
Degrés de protection

- IP43 suivant NF EN 60529
- IK10 suivant NF EN 62262

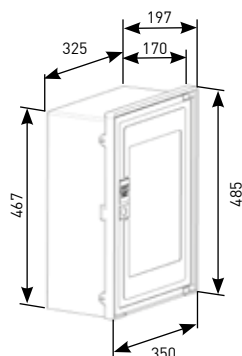


Spécification technique

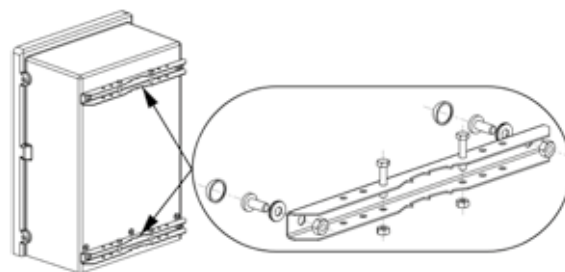
PRDE F 8.6-02
HN 62-S-20



Coffret sur piètement



Coffret seul



Accessoire fixation poteau
Réf. 0925.010

Capacités de raccordement

Départ	• 10 à 35 ² cuivre suivant U 1000 R2V et H07 RN-F
Arrivée	<ul style="list-style-type: none"> • 16 à 35² aluminium massif suivant NF C 33-210 et NF C 32-321 • 16 à 25² aluminium câblé suivant NF C 33-209 et NF C 32-321 • 10 à 25² cuivre câblé suivant NF C 32-321, HM 27/03/139 (câble à neutre périphérique cuivre)

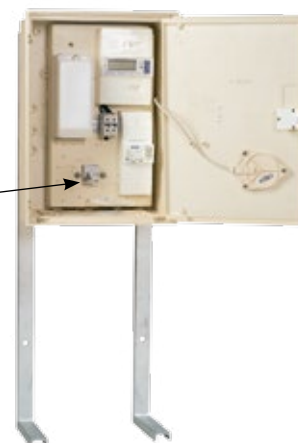
Coffret provisoire monophasé

Constitution (version la plus courante)

- Coupe-circuit fusible monophasé 60 A
- Disjoncteur de branchement bipolaire 60 A - 500 mA conforme à la norme NF C 62-411 ou d'un disjoncteur non différentiel
- Interrupteur différentiel 60 A bipolaire haute sensibilité 30 mA
- Départ client, muni d'un bornier bipolaire IP2X
- Porte équipée d'une embase de téléreport
- Système de maintien du câble de départ client.



Coffret de branchement provisoire monophasé
Réf. 0252.904 + 0925.011



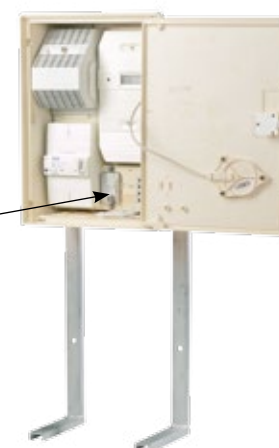
Coffret provisoire triphasé

Constitution (version la plus courante)

- Coupe-circuit fusible triphasé 60 A
- Disjoncteur de branchement tétrapolaire 60 A - 500 mA conforme à la norme NF C 62-411 ou d'un disjoncteur non différentiel
- Interrupteur différentiel 60 A tétrapolaire haute sensibilité 30 mA
- Départ client, muni d'un bornier tétrapolaire IP2X
- Porte équipée d'une embase de téléreport
- Système de maintien du câble de départ client.



Coffret de branchement provisoire triphasé
Réf. 0252.908 + 0925.011



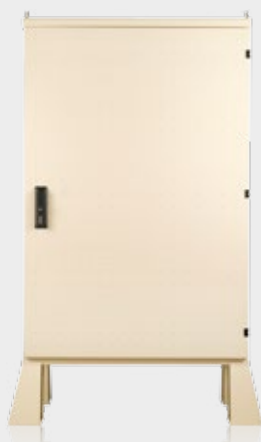
Références

● Référence en stock

	Réf.
COFFRETS PROVISOIRES MONOPHASES	
Version téléreport	
Coffret S20 prov. mono avec disjoncteur 30/60 A non différentiel	0252.903
Coffret S20 prov. mono avec disjoncteur 30/60 A différentiel	0252.904
Coffret S20 prov. mono avec disjoncteur 30/60 A différentiel sélectif	0252.911
Coffret S20 prov. mono avec disjoncteur 15/45 A différentiel	0252.912
Coffret S20 monophasé sans disjoncteur	0252.922
Version sans téléreport	
Coffret S20 prov. mono avec disjoncteur 30/60 A non différentiel	0252.913
Coffret S20 prov. mono avec disjoncteur 30/60 A différentiel	0252.914
Coffret S20 prov. mono avec disjoncteur 30/60 A différentiel sélectif	0252.915
Coffret S20 prov. mono avec disjoncteur 15/45 A différentiel	0252.920
COFFRETS PROVISOIRES TRIPHASES	
Version téléreport	
Coffret S20 prov. tri avec disjoncteur 30/60 A non différentiel	0252.907
Coffret S20 prov. tri avec disjoncteur 30/60 A différentiel	0252.908
Coffret S20 prov. tri avec disjoncteur 30/60 A différentiel sélectif	0252.916
Version sans téléreport	
Coffret S20 prov. tri avec disjoncteur 30/60 A non différentiel	0252.917
Coffret S20 prov. tri avec disjoncteur 30/60 A différentiel	0252.918
Coffret S20 prov. tri avec disjoncteur 30/60 A différentiel sélectif	0252.919
ACCESSOIRES	
Accessoire fixation poteau	0925.010
Accessoire piètement	0925.011
Accessoire collier + embout	0925.012
Accessoire cuvette triphasée	0925.020
Accessoire cuvette monophasée	0925.021

> ARMOIRE DE CHANTIER

Cette gamme offre une solution complète pour le raccordement d'une installation de puissance électrique depuis un réseau existant ou à partir d'un départ dédié du tableau BT du poste de distribution publique.



Armoire de chantier vide
Réf. 0460.507



Armoire de chantier équipée
Réf. 0710.202



Utilisation

Cette gamme d'armoires permet l'intégration de matériels de comptage pour le branchement à puissance surveillée de 36 à 250 kVA. Elle est destinée à la desserte en énergie d'installations ne présentant pas un caractère permanent :

- installations de chantier,
- installations de fêtes foraines, kermesses, marchés,...



Degrés de protection

- IP44 suivant NF 60529
- IK10 suivant NF EN 62262



Spécification technique

Conforme
au PRDE F 8.6-02

Références

Armoires	Dimensions extérieures (H x L x P) mm	Dimensions utiles (H x L x P) mm	Poids (kg)	TLR	Équipement
0460.506	1410 x 900 x 420	1350 x 880 x 380	51	●	-
0460.507	1410 x 900 x 420	1350 x 880 x 380	51	○	-
0710.202*	1410 x 900 x 420	1350 x 880 x 380	100	○	- Comptage Type 2 - 200 A avec fusibles 200 A fournis en protection amont. - Liaison 95mm ² . - Disjoncteur différentiel NSX 2.2AB 250 A (déclenchement électronique réglable de 140 à 240 A) et vigi réglable de 30 mA à 10 A. - Raccordement sur épanouisseur aval.

*Possibilité de raccordement direct sur bornes, sur demande. Raccordement d'un seul câble max de 95 mm².

● Equipement de série ○ Equipement en option TLR : Téléreport

Accessoires

	Réf.
Kit de 2 anneaux de levage	0903.104
Kit de 4 empiètements	0903.105
Plaque de fond d'armoire provisoire	0903.106

Produits associés



> DISPOSITIF DE SUBSTITUTION PASS' ELEC



Utilisation

Dispositif permettant de transformer un branchement individuel monophasé ou triphasé existant, dont le compteur se trouve dans un coffret type S15 ou S20 ou en installation collective, en un branchement avec le compteur électronique reporté à l'intérieur de l'habitation du client.

Il vient en remplacement du compteur et permet de réutiliser le coffret et les équipements en place.



Degrés de protection

- IPX 40 (fil de 1 mm),
- IK 07 capot en place
- IPXXB capot déposé, câbles en place.



Caractéristiques

- Capacité des bornes : 25² cuivre maxi,
- Encombrement (L x l x h) : 135 x 113 x 64 mm,
- Entraxe des points de fixation : 105 mm,
- Capot plombable.

	Nom. Enedis	Référence
Dispositif de substitution électromécanique monophasé incluant obturateurs S20, S15 et CM	69.80.336	0925.873
Dispositif de substitution électromécanique triphasé incluant obturateurs S20, S15 et CM	69.80.337	0925.019
Dispositif de substitution pour compteur électronique CBE	69.81.295	0954.058

> REPRISE DE L'ASSERVISSEMENT CLIENT

Le kit d'adaptation pour reprise d'asservissement client vient en remplacement d'un relais Change Tarif (175 Hz). Adapté au remplacement des compteurs électromécaniques double tarif monophasés et triphasés, ce kit permet la reprise du câblage de l'asservissement client sans démontage du panneau, réduisant ainsi considérablement le temps de pose et le coût du matériel.



Kit d'adaptation pour reprise d'asservissement client
Nom. Enedis 69.81.289
Réf. 0925.150



Relais Change Tarif 175 Hz



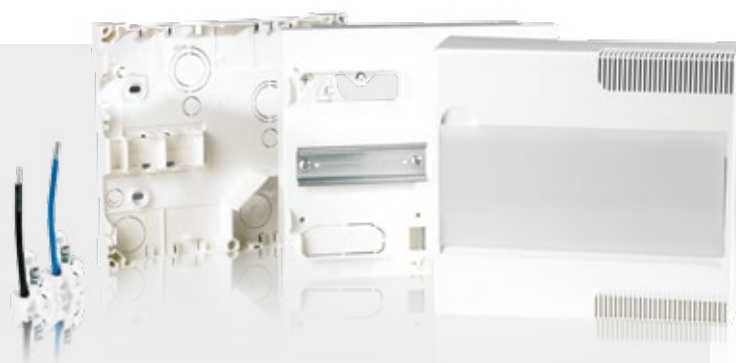
Produits associés

> PANNEAUX MONOPHASÉS & TRIPHASÉS

Ces panneaux de contrôle sont adaptés à la pose d'un compteur CBE ou Linky®

Ils intègrent en fond de panneau une connectique à perforation d'isolant. Ils accueillent un compteur CBE ou un compteur Linky®

Ils sont livrés avec des câbles de liaison compteur/disjoncteur en cuivre de section 16 mm².



Panneau mono avec habillage



Utilisation

Ce matériel de branchement permet de recevoir le compteur et le disjoncteur pour le raccordement d'un client monophasé dont la puissance souscrite est inférieure à 12 kVA. Il fait la transition entre le domaine C14-100 et le domaine C15-100. Il est installé à l'intérieur du logement, généralement dans une GTL (Gaine Technique Logement).



Spécifications techniques

- Cahier des charges Enedis-CPT-M&S-spe-13006A



Avantages

- **Gain de temps à la mise en œuvre** grâce à une connectique IPXXB à perforation d'isolant facilitant le raccordement des différents compteurs. Le passage d'un compteur CBE à un compteur Linky® peut se faire sans déconnexion des câbles d'arrivée et sans dépose du disjoncteur.
- **Ergonomique** et esthétique grâce à son capot recouvrant, facilitant l'introduction des gaines à l'intérieur du panneau.
- **Encombrement réduit** avec une profondeur du panneau de 45 mm.
- **Homogénéité** par rapport au reste de la gamme : se décline en panneau rénovation et panneau producteur compatibles avec l'habillage. Réf. 0351.340



Degrés de protection

- **IP2XD capot fermé** suivant NF EN 60529
- **IPXXB capot déposé** suivant NF EN 60529
- **IK07** suivant NF EN 62262

	Nom. Enedis	Réf.	Réf. sigle éclair
Panneau mono avec habillage	-	0351.052	0351.061
Panneau mono sans habillage	69.81.155	0351.051	0351.059
Panneau tri sans habillage	69.81.220	0351.056	0351.077
Habillage, volet transparent	-	0351.340	



Panneau mono

Panneau tri

> EMBOUTS DE BRANCHEMENT

EBCP : Connecteur à Perforation EBCD : Connecteur à Dénudage

	Longueur	Nom. Enedis	Réf.
GAMME EBCP			
EBCP 35 M-25 BLEU		67.26.072	0935.060
EBCP 35 M-25 NOIR		67.26.071	0935.061
EBCP 35 M-16 BLEU		67.26.082	0935.062
EBCP 35 M-16 NOIR	210	67.26.081	0935.063
Ensemble de 2 EBCP 35 M-16 (1N + 1B)	300	67.26.088	0935.066
Ensemble de 2 EBCP 35 M-25 (1N + 1B)	190	67.26.087	0935.067
Ensemble de 4 EBCP 35 M-16 (3N + 1B)	300	67.26.089	0935.068
Ensemble de 4 EBCP 35 M-25 (3N + 1B)		67.26.090	0935.070
EBCP 35 M-16 BLEU L400	400	67.26.084	0935.071
EBCP 35 M-16 NOIR L400	400	67.26.083	0935.072
Ensemble de 2 EBCP 35 M-16 (1N + 1B)		67.26.130	0935.073
GAMME EBCD			
Ensemble de 2 EBCD 95 M-25 (1N + 1B)	300		0935.074
Ensemble de 4 EBCD 95 M-16 (3N + 1B)	300		0935.075



Ensemble de 2 EBCP 35 M-25 (1N+1B)
Nom. Enedis 67.26.087
Réf. 0935.067 ●

Autres cablettes, voir page 173.

> ACCESSOIRES

FUSIBLES	Nom. Enedis	Réf.
Fusible Taille 00 AD - 4 A		0900.602
Fusible Taille 00 AD - 45 A	69.43.514	0900.212
Fusible Taille 00 AD - 60 A	69.43.513	0900.211
Fusible Taille 00 AD - 90 A	69.43.520	0900.209
Tube de neutre 50 x 14	69.42.664	0900.202
Tube de neutre 22 x 58	69.42.669	0900.204
Cartouche fusible Type AD 30 A 58 x 22	69.42.626	0900.208
Cartouche fusible Type AD 45 A 58 x 22	69.42.634	0900.206
Cartouche fusible Type AD 60 A 58 x 22	69.42.638	0900.205
Couteau de neutre Taille 00	69.43.512	0900.600



Couteau de neutre Taille 00
Nom. Enedis 69.43.512
Réf. 0900.600 ●

EXTRÉMITÉS RÉTRACTABLES À FROID

Extrémité rétractable à froid (EI5-TF 25-35)	67.98.211	06994
Extrémité rétractable à froid (EI2-TF 25-35)	67.98.214	06995
Extrémité rétractable à froid (EE5-TF 25-35)	67.98.212	06996
Gaine bleue BT avec douille	67.98.220	0965.093



EI-5-TF 25-35
Nom. Enedis 67.98.211
Réf. 06994 ●

BARRETTES - CONNEXIONS BUS

Dispositif de dérivation du bus de téléreport, 4 directions, à perforation	44.49.074	0180.146
Dispositif de dérivation du bus de téléreport, 8 directions, à perforation	44.49.086	0180.147
Accessoire de fixation barrette téléreport	44.49.115	0944.108



Dispositif de dérivation du bus de téléreport, 8 directions, à perforation
Nom. Enedis 44.49.086
Réf. 0180.147 ●

DIVERS

Connecteur de mise à la terre à perforation d'isolant	67.31.735	0540.731
---	-----------	----------

Autres références, voir page 173.

● Référence en stock



MINIPOL, MAXIPOL & COMBIESTER

BOITIERS, COFFRETS ET ARMOIRES MODULAIRES

Découvrez notre vidéo
en flashant ce code ▼



Large gamme d'enveloppes vides, en composite SMC, destinées à **tous types d'applications** dans les secteurs divers de l'industrie, des réseaux de distribution, du tertiaire...

3 gammes modulaires, personnalisables avec de nombreux accessoires et équipements.



Double isolement



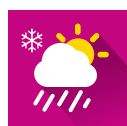
Léger



IK 10 & IK 09
Tenue aux chocs



Anti-corrosion
Non hygroscopique



IP 66 & IP 55
Résistant aux conditions climatiques



Auto-extinguible

Solutions sur mesure

Nos moyens industriels nous permettent de proposer des solutions sur mesure intégralement câblées et prêtes à l'installation.











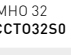
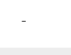




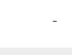
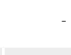



Retrouvez toutes les informations dans notre catalogue Armoires
www.groupe-cahors.com



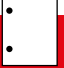

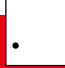







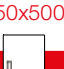



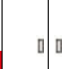


> COFFRETS COMBIESTER

		270x180	270x270	270x360	360x360	540x270	540x360	540x540	720x540
 <p>Couvercle polycarbonate transparent</p>	Prof.								
	141	MH 32B 06CCTT32B0	-	-	-	-	-	-	-
	171	MH 32 06CCTT32S0	MH 33 06CCTT33S0	MH 34 06CCTT34S0	MH 44 06CCTT44S0	MH 63 06CCTT63S0	MH 64 06CCTT64S0	MH 66 06CCTT66S0	-
201	MHO 32B 06CCTO32B0	-	MH 34A 06CCTT34A0	MH 44A 06CCTT44A0	MH 63A 06CCTT63A0	MH 64A 06CCTT64A0	MH 66A 06CCTT66A0	MH 86A 06CCTT86A0	
 <p>Couvercle polycarbonate opaque</p>	Prof.								
	141	MHO 32 06CCTO32S0	-	-	-	-	-	-	-
	171	-	MHO 33 06CCTO33S0	MHO 34 06CCTO34S0	MHO 44 06CCTO44S0	MHO 63 06CCTO63S0	MHO 64 06CCTO64S0	MHO 66 06CCTO66S0	-
201	-	-	MHO 34A 06CCTO34A0	MHO 44A 06CCTO44A0	MHO 63A 06CCTO63A0	MHO 64A 06CCTO64A0	MHO 66A 06CCTO66A0	MHO 86A 06CCTO86A0	
 <p>Plaque de montage en polyester</p>	141	06CAPP3200	06CAPP3300	06CAPP3400	06CAPP4400	06CAPP6300	06CAPP6400	06CAPP6600	06CAPP8600
	171	-	-	-	-	-	-	-	-

> COFFRETS MINIPOL

		300x250x140	400x300x200	400x400x200	600x400x230	800x600x300
 <p>Porte pleine Fermeture 2 points Serrure double barre DIN 3.0 mm</p>						
		MN 321 06PF320001	MN 432 06PF430001	MN 442 06PF440001	MN 642 06PF640001	MN 863 06PF860001
 <p>Porte pleine Fermeture 3 points, poignée escamotable Serrure double barre DIN 3.0 mm</p>		-	MN 432/3P 06PF430002	MN 442/3P 06PF440002	MN 642/3P 06PF640002	MN 863/3P 06PF860002

> ARMOIRES MAXIPOL

		750x500	1000x750	1000x1000*	1250x750	1250x1000*	1250x1250*	
	Prof.							
	300	MX 753 06PG320001	MX 1073 06PG430001	MX 10103/2P* 06PG440001	MX 1273 06PG530001	MX 12103/2P* 06PG540001	MX 12123/2P* 06PG550001	
	420	MX 754 06PH320001	MX 1074 06PH430001	MX 10104/2P* 06PH440001	MX 1274 06PH530001	MX 12104/2P* 06PH540001	MX 12124/2P* 06PH550001	
<p>PLAQUES DE MONTAGE</p>	Polyester	300 / 420	PMX75 06PGPP0003	PMX107 06PGPP0007	PMX1010 06PGPP0008	PMX127 06PGPP0010	Sur demande	Sur demande
	Métallique	300 / 420	PMMX75 06PGPM0003	PMMX107 06PGPM0007	PMMX1010 06PGPM0008	PMMX127 06PGPM0010	Sur demande	Sur demande
 <p>Socket polyester, 60 mm de hauteur</p>	300	ZP MX3/500 06PGZP0001	ZP MX3/750 06PGZP0002	ZP MX3/1000 06PGZP0003	ZP MX3/750 06PGZP0002	ZP MX3/1000 06PGZP0003	ZP MX3/1250 06PGZP0004	
	420	ZP MX4/500 06PHZP0001	ZP MX4/750 06PHZP0002	ZP MX4/1000 06PHZP0003	ZP MX4/750 06PHZP0002	ZP MX4/1000 06PHZP0003	ZP MX4/1250 06PHZP0004	



ÉQUIPEMENT COLLECTIF

Logiciel de calcul Elium 3.1 NOUVEAU	66
Colonne électrique neuve, les règles de l'art	67
Colonne électrique existante, les règles de l'art	78
Distributeurs à CC Principal Individuel CCPI	82
Pieds de colonne intérieurs IPXXB	92
Codi 16 - Pieds de colonne intérieurs et distributeurs de tronçon commun	96
Colonne électrique provisoire	100
Solutions C 15-100	102
Embouts de branchement	105
Gamme colonne de terre	106
Boîtiers et barrettes bus téléreport	108

NOUVEAU

ELIUM 3.1

LE LOGICIEL DE CALCUL
BRANCHEMENTS COLLECTIFS



> **Intégration du prescrit
de l'amendement A3** de la NF C 14-100

> **Personnalisation**

Insertion du logo client dans le dossier Pdf

> **Fonctions ajoutées**

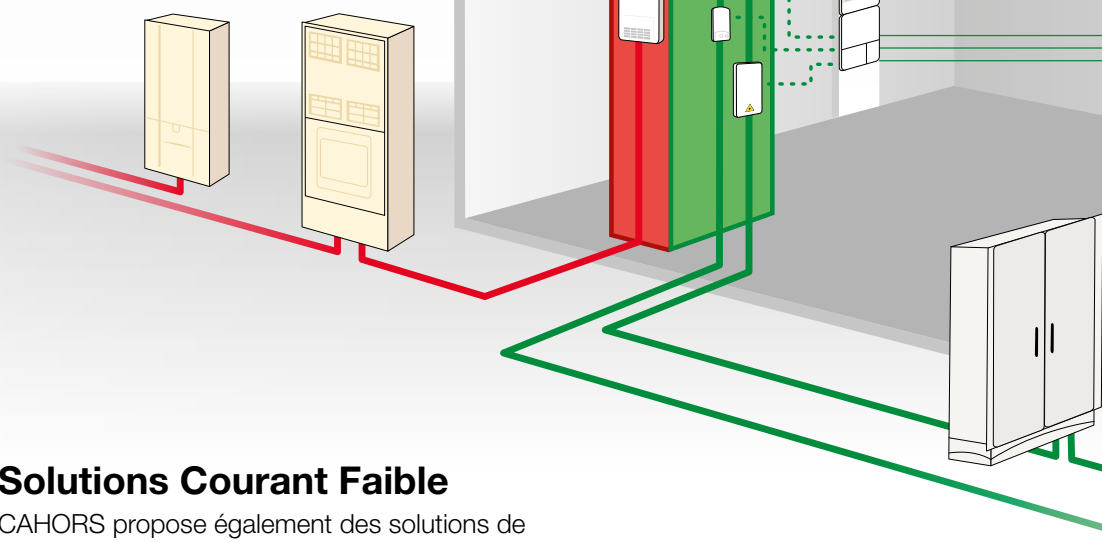
Amélioration des schémas kit double dérivation

Possibilité d'ajouter un client producteur

à tous les niveaux - Tolérance +5% en colonne 200 A

Disponible en téléchargement sur

www.groupe-cahors.com



Solutions Courant Faible

CAHORS propose également des solutions de distribution des signaux terrestre, satellite et fibre optique pour vos installations.

Consultez nos offres sur www.cahors-ced.com/television





Colonne électrique, les règles de l'art

Colonnes neuves



Une colonne électrique est d'intensité nominale 200 ou 400 A.

Il est nécessaire d'installer une colonne d'intensité 400 A dans les cas suivants :

- **si l'intensité cumulée de tous les niveaux est supérieure à 200 A,**
- **ou s'il existe un branchement à puissance surveillée (ex Tarif Jaune) de 36 kVA à 120 kVA.**

Une colonne 400 A peut se terminer en colonne 200 A si, à partir d'un niveau, il n'y a plus de branchement à puissance surveillée (ex Tarif Jaune) et que l'intensité cumulée à ce niveau est inférieure à 200 A (colonne obligatoirement montante).

La section des conducteurs peut décroître depuis le pied jusqu'au sommet pour les colonnes alimentées par le bas. Les changements de section s'opèrent dans les distributeurs et doivent être espacés d'au moins 3 niveaux.

Chaque dérivation individuelle doit réaliser le sectionnement de tous les conducteurs actifs et la coupure en charge de tous les conducteurs de phase.

- Une colonne horizontale se termine par un distributeur d'arrivée.
- En 400 A, une colonne commence par un distributeur d'arrivée.
- Cornet d'épanouissement obligatoire sur le premier distributeur.



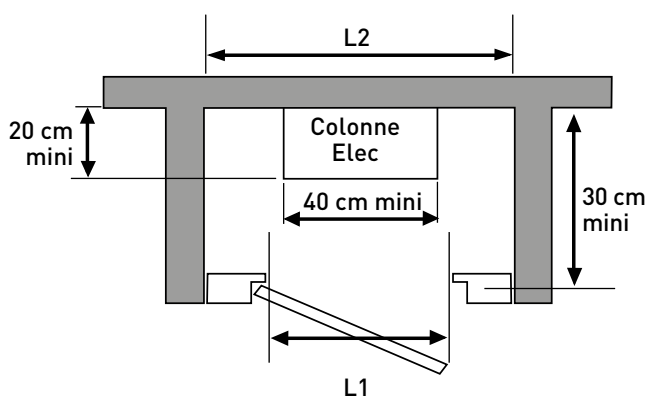
Colonne électrique neuve, les règles de l'art

> AMÉNAGEMENT DE LA GAINÉ

POSITIONNEMENT DES APPAREILS DANS LA GAINÉ

	L1	L2	Largeur des portes
Colonne 200 A sans branchement à puissance surveillée*	60 cm	73 cm	63 cm
Colonne 200 A avec branchement à puissance surveillée* non raccordé sur la colonne	113 cm	126 cm	116 cm (33+83)
Colonne 400 A sans branchement à puissance surveillée*	103 cm	116 cm	106 cm (33+73)
Colonne 400 A avec branchement à puissance surveillée*	143 cm	156 cm	146 cm (73+73)

*Tarif Jaune



Arrière du contreparement de la porte

Technologie type CCPI à câbles

Technologie type CCPI à CPF

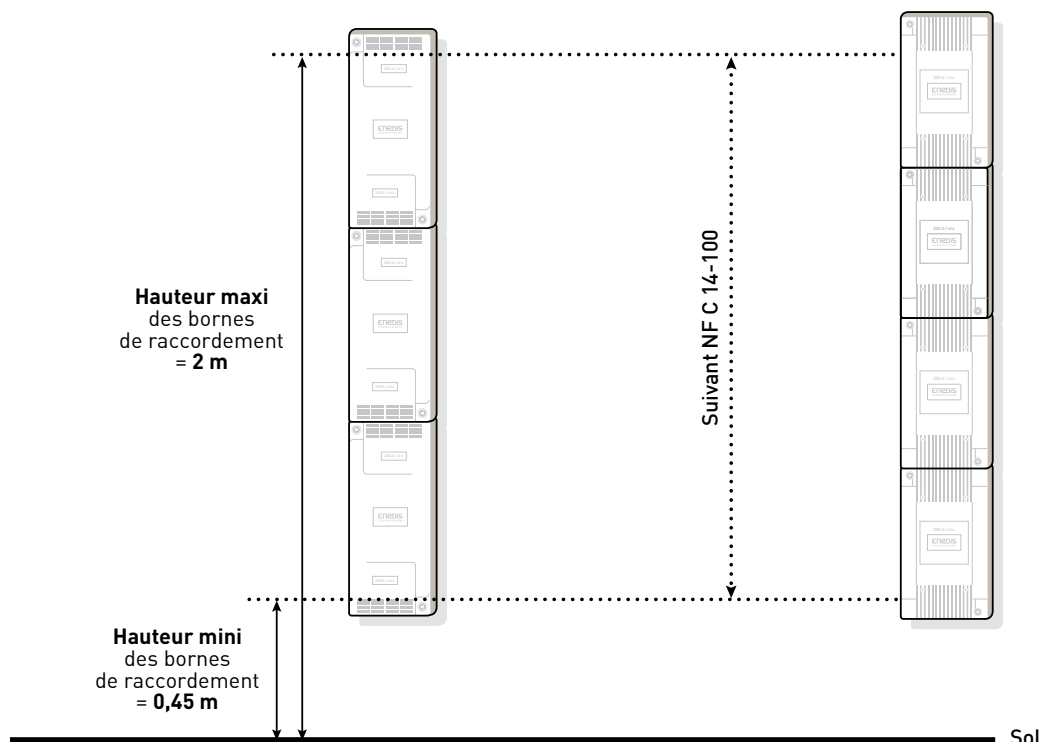


Schéma de superposition des distributeurs S35 sans pied de colonne S16

> COLONNE ÉLECTRIQUE SANS CHAUFFAGE ÉLECTRIQUE

Puissances selon NF C 14-100 / A1 Tableau 8

Puissances minimales de dimensionnement à prévoir par local et courant assigné de l'AGCP			
Locaux d'habitation et leurs annexes	Puissance (en kVA)	Courant assigné par l'AGCP (en Ampère)	
		En monophasé	En triphasé
Annexe non habitable	3	A convenir entre le demandeur et le gestionnaire du réseau de distribution	
Habitation de 1 à 2 pièces principales* ou de surface ≤ 35 m ²	6	45 en collectif	/ **
		45 en individuel	30
Habitation de 3 à 5 pièces principales* ou de surface comprise entre 35 m ² et 100 m ²	9	45 en collectif	/ **
		60 en individuel	30
Habitation de 6 pièces principales* ou de surface > à 100 m ²	12	60 en collectif	/ **
		60 en individuel	30

*Ne sont pas comptées comme pièces principales les cuisines, salles d'eau, WC, dégagements et volumes de rangement.

**Possibilité de raccordement triphasé sur demande.

Quand la puissance de raccordement demandée pour le local est supérieure à la valeur minimale de dimensionnement du tableau, le courant assigné de l'AGCP devra correspondre à la puissance de raccordement demandée.

Coef. de foisonnement Kf	
Nombre d'abonnés aval	Coef.
1 à 4	1
5 à 9	0,78
10 à 14	0,63
15 à 19	0,53
20 à 24	0,49
25 à 29	0,46
30 à 34	0,44
35 à 39	0,42
40 à 49	0,41
50 et au-dessus	0,38

Nouveaux coefficients suivant révision NF C 14-100 / A1 Tableau 9

La puissance de dimensionnement se calcule selon la formule $P = \sum P_i \times K_f$.

> COLONNE ÉLECTRIQUE CHAUFFAGE TOUT ÉLECTRIQUE

- Puissance à prendre en compte du point de vue des courants admissibles :

$$P(\text{kVA}) = 5 \sqrt{N} + \sum P_i$$

- Puissance à prendre en compte du point de vue des chutes de tension :

$$P'(\text{kVA}) = 5 \sqrt{N} + \frac{\sum P_i}{1,3}$$

N = Nombre de logements à l'aval du point considéré sur le réseau.

P_i = Puissance installée en appareils de chauffage des locaux alimentés par les installations individuelles.

P_i ne prend pas en compte la puissance des appareils de production d'eau chaude sanitaire.

Pour le calcul des dérivations individuelles, les puissances retenues doivent être au moins égales au tableau ci-dessus (Tableau 8 NF C 14-100).

Que dit la NF C 14-100 ?

Le choix des conducteurs se fait suivant les conditions d'utilisation des canalisations dans les installations de branchement. Les contraintes liées aux emplacements de ces canalisations sont les suivantes :

- Protection contre les chocs électriques ;
- Protection contre les chocs mécaniques ;
- Non propagation de la flamme ;
- Protection contre le vol d'énergie ;
- Conditions d'exploitation.

Le "Tableau 16 - Mise en œuvre des canalisations en fonction de leur emplacement" de la NF C 14-100

indique les compatibilités entre le parcours et la nature de la canalisation. Pour un type de parcours de la canalisation, il correspond une liste de conducteurs. Suivant le conducteur sélectionné, un mode de pose est précisé.

En fonction du mode de pose, les courants admissibles des canalisations peuvent être déterminés à partir du tableau 1 de la NF C 14-100. Pour un mode de pose donné, on en déduit :

- la méthode de référence d'installation (B, C, D ou E) ;
- le facteur de correction à utiliser pour déduire les valeurs de courants admissibles à partir des tableaux ci-après.

Exemple d'une colonne simple raccordée au réseau

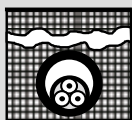
Choix du conducteur de la liaison "coffret extérieur" - "premier coffret" :

Suivant le tableau 16 de la NF C 14-100 :

- Le parcours de la canalisation est de type "Partie enterrée liaison au réseau".
- Le câble compatible est le "Câble NF C 33-210".
- Le seul mode de pose autorisé est du type "sous conduits ou fourreaux enterrés".

D'après le tableau 1 de la NF C 14-100

Réf. 61 Méthode de référence **D**



Câbles mono ou multiconducteurs dans des conduits ou des fourreaux enterrés.

Facteur de correction : 0,8

La méthode de référence est donc "D", et on appliquera le facteur de correction correspondant au tableau "Courants admissibles pour les conducteurs selon la méthode de référence D".

Choix du conducteur de la colonne :

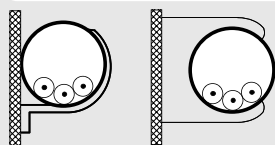
Suivant le tableau 16 de la NF C 14-100 :

- Le parcours de la canalisation est de type "Parcours en gaine de colonne ou en local électrique".
- Le câble compatible est le "Câble mono conducteur U-1000 R2V et U-1000 AR2V NF C 32-321".
- Le mode de pose est du type "Pose sous conduit en matière isolante non-propagatrice de la flamme, de degré minimal IK07 ou pose dans les goulottes en matière isolante non-propagatrice de la flamme, IP4X ou IPXXD, de degré minimal IK07 et dont le couvercle est ouvrable à l'aide d'un outil".

D'après le tableau 1 de la NF C 14-100, 2 cas sont possibles :

Réf. 3

Méthode de référence **B**



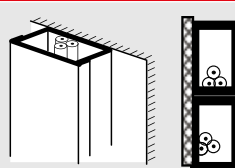
Conducteurs isolés dans des conduits en montage apparent.

Facteur de correction : 1

Réf. 31

Réf. 32

Méthode de référence **B**



Conducteurs isolés ou câbles monoconducteurs dans des goulottes fixées aux parois.

Facteur de correction : 1

La méthode de référence est donc "B", et on appliquera le facteur de correction correspondant au tableau "Courants admissibles pour les conducteurs selon les méthodes de références B, C et E".

Courants admissibles pour les conducteurs selon les méthodes de références B, C et E

Méthode de référence	Isolant et nombre de conducteurs chargés				
	PVC 3	PVC 2	PR 3		PR2
B					
C				PR3	
E					PR3
S (mm ²)	1	2	4	5	6
6	36	41	48	51	54
10	50	57	63	70	75
16	68	76	85	94	100
25	89	96	112	119	127
35	110	119	138	147	158
50	134	144	168	179	192
70	171	184	213	229	246
95	207	223	258	278	298
120	239	259	299	322	346
150	-	299	344	371	395
185	-	341	392	424	450
240	-	403	461	500	538
300	-	464	530	576	621

Méthode de référence	Isolant et nombre de conducteurs chargés				
	PVC 3	PVC 2	PR 3		PR2
B					
C				PR3	
E					PR3
S (mm ²)	1	2	4	5	6
16	53	59	66	73	77
25	70	73	83	90	97
35	86	90	103	112	120
50	104	110	125	136	146
70	133	140	160	174	187
95	161	170	195	211	227
120	186	197	226	245	263
150	-	227	261	283	304
185	-	259	298	323	347
240	-	305	352	382	409
300	-	351	406	440	471

"Le chiffre 2 après PR (Polyéthylène Réticulé) ou PVC (Polychlorure De Vinyle) est relatif à un circuit monophasé".
Le chiffre 3 après PR ou PVC est relatif à un circuit triphasé.

Courants admissibles des conducteurs selon la méthode de référence D

Section des conducteurs (mm ²)	Isolant et nombre de conducteurs chargés	
	PR3	PR2
6	66	80
10	87	104
16	113	136
25	144	173
35	174	208
50	206	247
70	254	304
95	301	360
120	343	410
150	387	463
185	434	518
240	501	598
300	565	677

Section des conducteurs (mm ²)	Isolant et nombre de conducteurs chargés	
	PR3	PR2
16	87	104
25	111	133
35	134	160
50	160	188
70	197	233
95	234	275
120	266	314
150	300	359
185	337	398
240	388	458
300	440	520

"Le chiffre 2 après PR (Polyéthylène Réticulé) est relatif à un circuit monophasé". Le chiffre 3 après PR est relatif à un circuit triphasé.

Courants admissibles pour les éléments préfabriqués

Eléments préfabriqués	
S (mm ²)	I (A)
24	125
36	150
48	180
72	220
96	270
100	278
120	312
140	345
144	352
160	375
168	386
180	400

Eléments préfabriqués	
S (mm ²)	I (A)
36	115
48	135
72	172
96	204
100	210
120	233
140	256
144	262
160	280
168	290
180	302

Eléments préfabriqués	
S (mm ²)	I (A)
192	313
200	320
216	335
220	339
240	355
260	370
264	373
280	385
288	392
300	400

Nota : concernant les différents types et les conditions d'utilisation des conducteurs, se reporter au tableau 16 "Mise en œuvre des canalisations en fonction de leur emplacement" de la NF C 14-100 ou vous pouvez utiliser notre logiciel de calcul des colonnes électriques "ELIUM 3.1".

> CHOIX DES SECTIONS ET CHUTES DE TENSION

La section des conducteurs des différentes parties du branchement collectif doit être telle que la chute de tension n'excède pas la fraction de la tension de distribution égale à :

- 0,5% pour chaque dérivation individuelle
- 1% pour les canalisations collectives ou les dérivations individuelles du comptage centralisé
- 1% pour la liaison au réseau du branchement collectif et les tronçons communs
- 5% de chute de tension entre le jeu de barres du poste et le point de livraison le plus défavorisé quand le poste MT/BT est intégré au bâtiment.

Chutes de tensions

Dérivation individuelle (panneau compteur/disjoncteur/distributeur)

Longueurs maximales des câbles de branchement monophasé pour une chute de tension de 0,5%. Installations alimentées en 230 V.

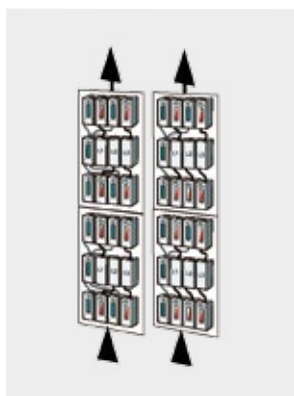
- Pour des chutes de tension de 1%, 2% ou 3%, les longueurs sont à multiplier respectivement par 2, 4 ou 6.
- Multiplier par 2 les longueurs pour un branchement triphasé.
- Le symbole "/" signifie que la section n'est pas compatible pour des raisons d'échauffement excessif.

I_a : Courant de réglage maximal de l'appareil général de coupure et de protection sauf pour la valeur de 15 A prévue exclusivement pour le cas des locaux annexes non habitables pour lesquels on prend la valeur de la puissance de dimensionnement.

Conducteur		Longueur (en mètres pour un courant d'emploi égal à I_a)				
Section mm ²	I_a (A)	15	30	45	60	90
Cu	6	10	5	/	/	/
	10	17	8	5	/	/
	16	27	13	9	7	/
	25	42	21	14	10	7
	35	59	29	19	14	9
Alu	16	17	8	5	/	/
	25	26	13	9	6	/
	35	37	18	12	9	6

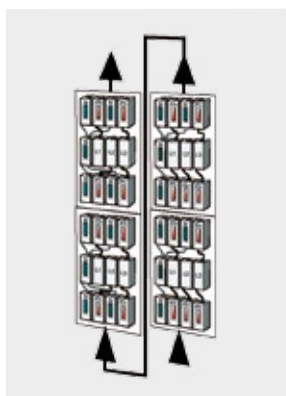
> OPTIMISATION D'UNE COLONNE

Besoins supérieurs à la capacité de branchement des distributeurs à tous les niveaux (colonne 200 A ou 400 A)



Double colonne

Soit 2 gaines distinctes
Soit 1 gaine de largeur minimale :
113 cm en 200 A
143 cm en 400 A



Distributeurs côte à côte

Largeur minimale de la gaine :
113 cm en 200 A
143 cm en 400 A

Besoins supérieurs à la capacité de branchement des distributeurs exceptionnellement à un niveau

- Possibilité d'utiliser les emplacements libres des niveaux limitrophes ;
- Les nouveaux distributeurs 200 A 6 départs permettent d'optimiser le nombre de branchements à un niveau (distributeurs type CCPI à câblettes ou type CPF).

Une colonne 400 A peut se terminer en colonne 200 A si :

- Intensité calculée < 200 A, dans le 1^{er} tronçon 200 A (section des conducteurs 95² maxi) ;
- Plus de puissance surveillée (Tarif jaune) ;
- Colonne obligatoirement montante.

Les colonnes préfabriquées peuvent être optimisées avec les mêmes règles : les entraxes des connectiques principales sont identiques entre tous les distributeurs (200 A et 400 A).

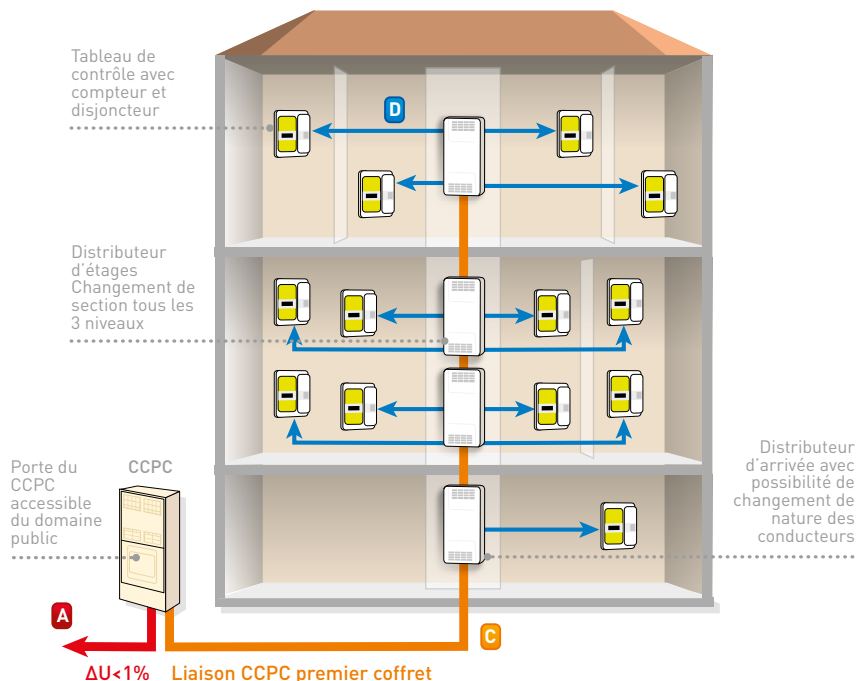
> CONFIGURATIONS NORMATIVES DU COLLECTIF VERTICAL

suivant NF C 14-100

Colonne unique

Le schéma de la colonne est identique verticalement ou horizontalement en 200 A ou 400 A.

Verticalement il est possible de réduire la section de la colonne tous les 3 niveaux. Pour une colonne horizontale pas de changement de section.

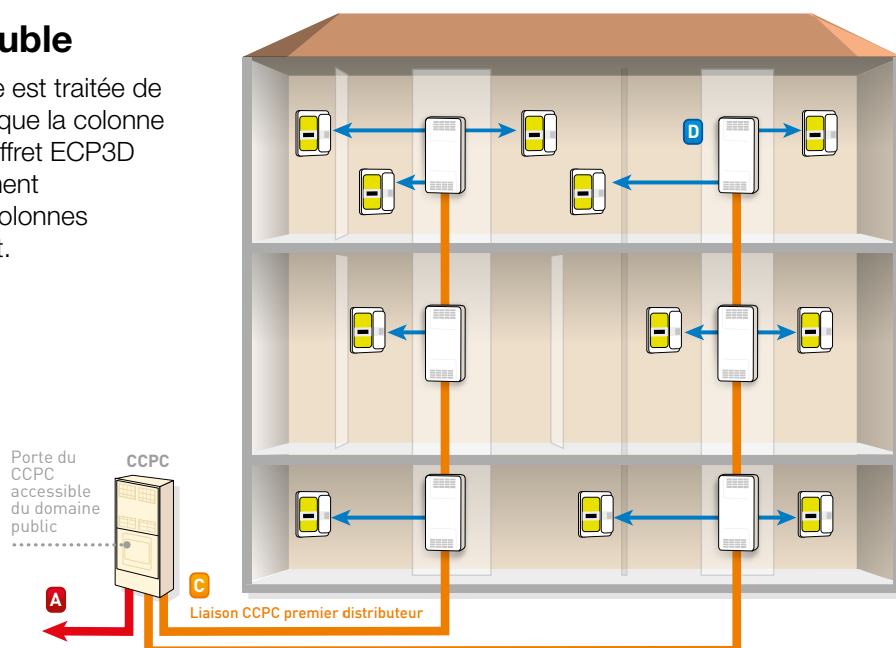


i Pour Enedis CCPC sur socle

□U	Chutes de tensions admissibles	
A	Liaison au réseau	$A \leq 1\%$
C	Colonne	$C \leq 1\%$
D	Dérivation individuelle	$D \leq 0,5\%$
		$C+D \leq 1,5\%$

Colonne double

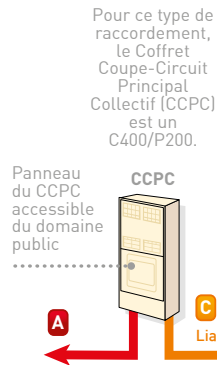
La colonne double est traitée de la même manière que la colonne simple avec un coffret ECP3D pour le raccordement au réseau des 2 colonnes 200 A uniquement.



Colonne unique 400 A + puissance surveillée raccordée 200 A sur la colonne

La colonne est dimensionnée 400 A.

Le branchement à puissance surveillée est limité à 200 A

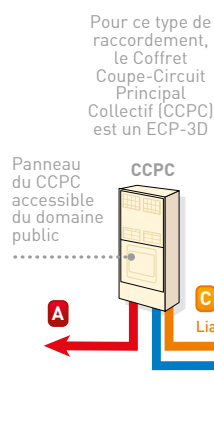


□U	Chutes de tensions admissibles	
A	Liaison au réseau	$A \leq 1\%$
C	Colonne	$C \leq 1\%$
D	Dérivation individuelle	$D \leq 0,5\%$ $C+D \leq 1,5\%$

Colonne unique 200A + puissance surveillée 200A raccordée sur le CCPC

Le premier départ de l'ECP-3D est dédié à la colonne dimensionnée 200 A.

Le deuxième départ de l'ECP-3D est dédié au branchement à puissance surveillée, également limité à 200 A



□U	Chutes de tensions admissibles	
A	Liaison au réseau	$A \leq 1\%$
C	Colonne	$C \leq 1\%$
D	Dérivation individuelle	$D \leq 0,5\%$ $C+D \leq 1,5\%$
D'	Dérivation individuelle hors colonne	$D' \leq 1\%$



Colonnes simples avec poste MT/BT intégré dans le bâtiment

Schéma d'alimentation d'une colonne 200 A ou 400 A sur un départ TIPI et alimentation d'une puissance surveillée 400 A sur un autre départ du même TIPI.

Suivant NF-C 14-100

□U	Chutes de tensions admissibles	
C	Colonne	C+D ≤ 5%
D	Dérivation individuelle	

Suivant prescrit Enedis

□U	Chutes de tensions admissibles	
C	Colonne	3%
D	Dérivation individuelle	2%

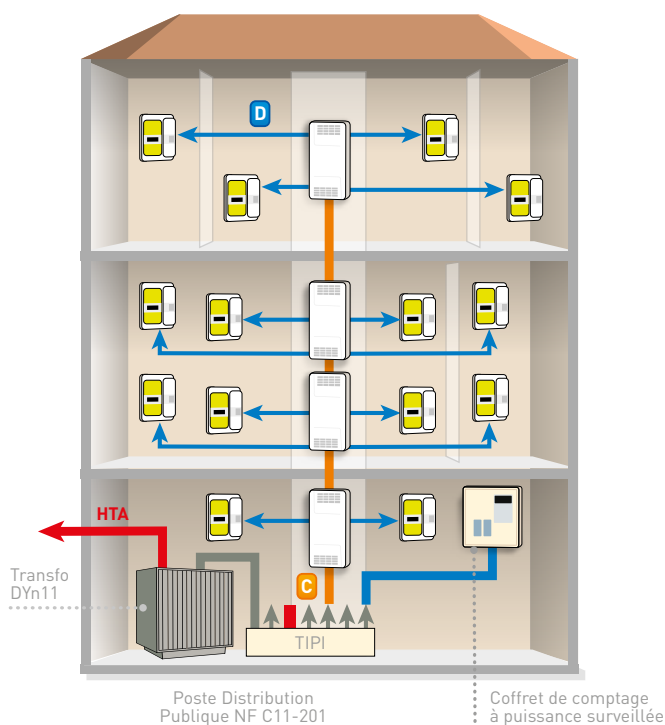
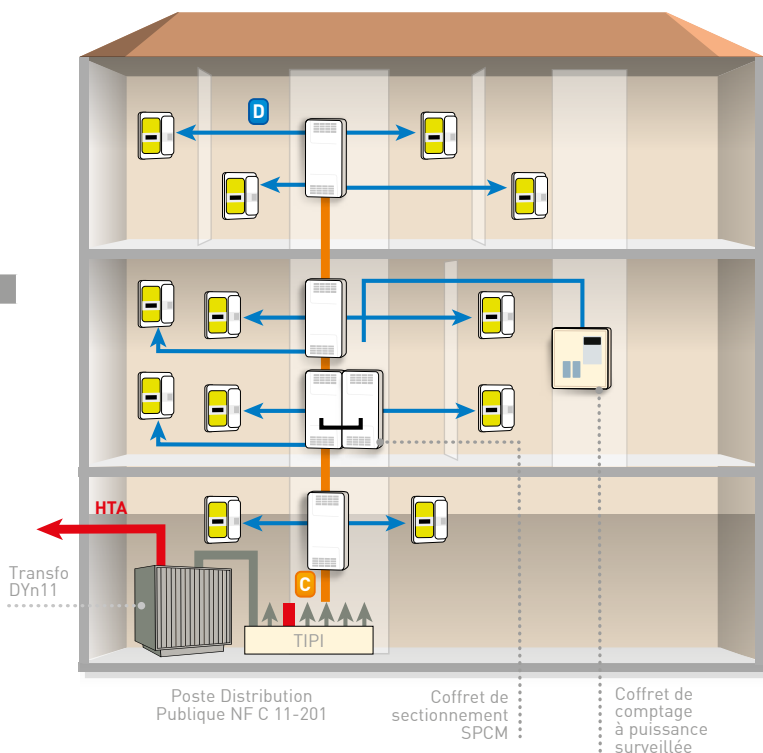


Schéma d'alimentation d'une puissance surveillée 200 A sur une colonne 400 A à partir d'un TIPI

□U	Chutes de tensions admissibles	
C	Colonne	C+D ≤ 5%
D	Dérivation individuelle	



Conformément au 5.4.2 de la NF C 14-100

Quand le poste de distribution publique est intégré au bâtiment, les canalisations C14-100 du bâtiment comprises entre le jeu de barres basse tension du poste et le point de livraison le plus défavorisé doivent être telles que la chute de tension ne dépasse pas 5%.

Conformément au 5.1.2 de la NF C 14-100

Quand le poste de distribution publique est intégré au bâtiment, le CCPC n'est pas prescrit. Les fusibles du départ TIPI font office de CCPC.

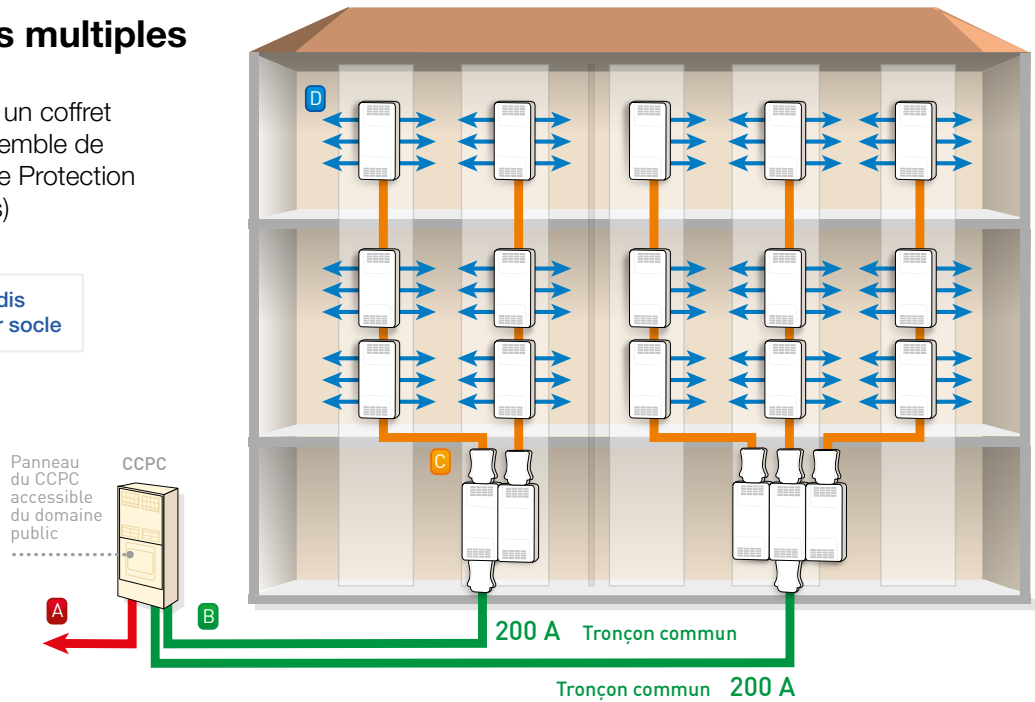
Conformément à l'annexe F de la NF C 14-100

Quand le poste de distribution publique est intégré au bâtiment, un ou des branchements à puissance surveillée peuvent être alimentés en schéma des liaisons à la terre de type TN-S. Le dossier de branchement doit mentionner l'alimentation en TN-S avec les schémas correspondants et le calcul de la section du conducteur de protection PE.

Colonnes multiples

Le CCPC est un coffret ECP-3D (Ensemble de Coupure et de Protection à 3 Directions)

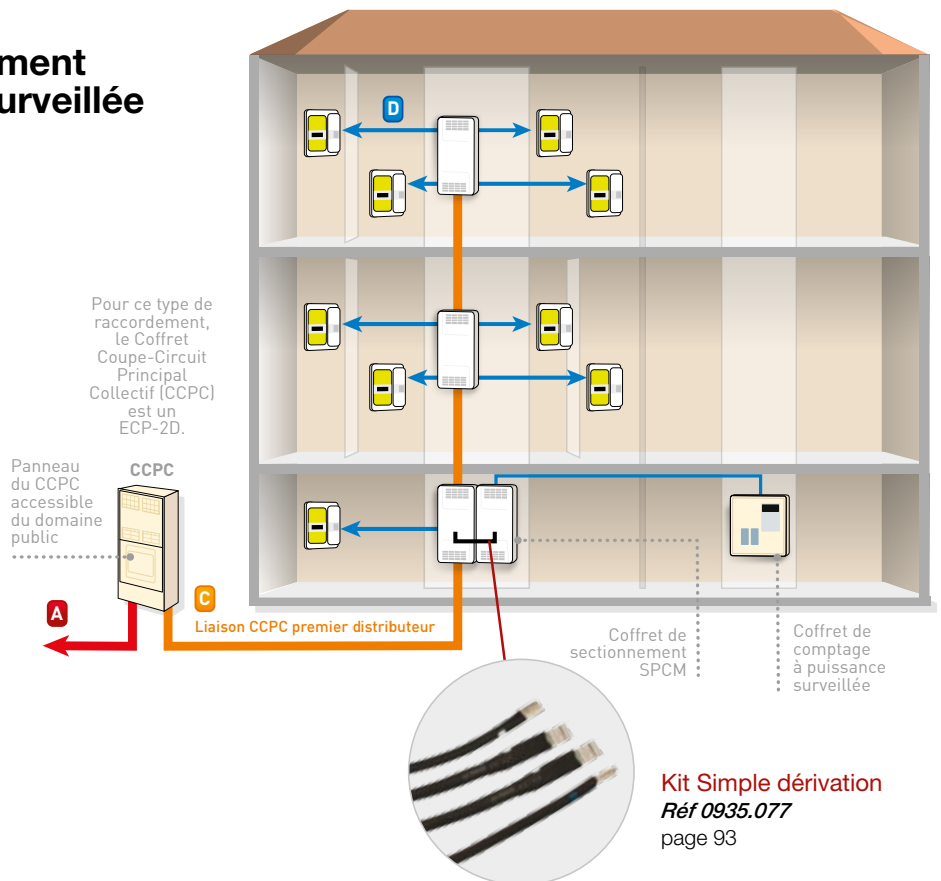
i Pour Enedis CCPC sur socle



□ U	Chutes de tensions admissibles	
A	Liaison au réseau	$A+B \leq 1\%$
B	Tronçon commun	
C	Colonne	$C \leq 1\%$
D	Dérivation individuelle	$D \leq 0,5\%$ $C+D \leq 1,5\%$

Colonne 400A avec Branchement à puissance surveillée

Distributeur 400A et Kit simple dérivation 200A pour l'alimentation d'un branchement à puissance surveillée



Kit Simple dérivation
Réf 0935.077
page 93

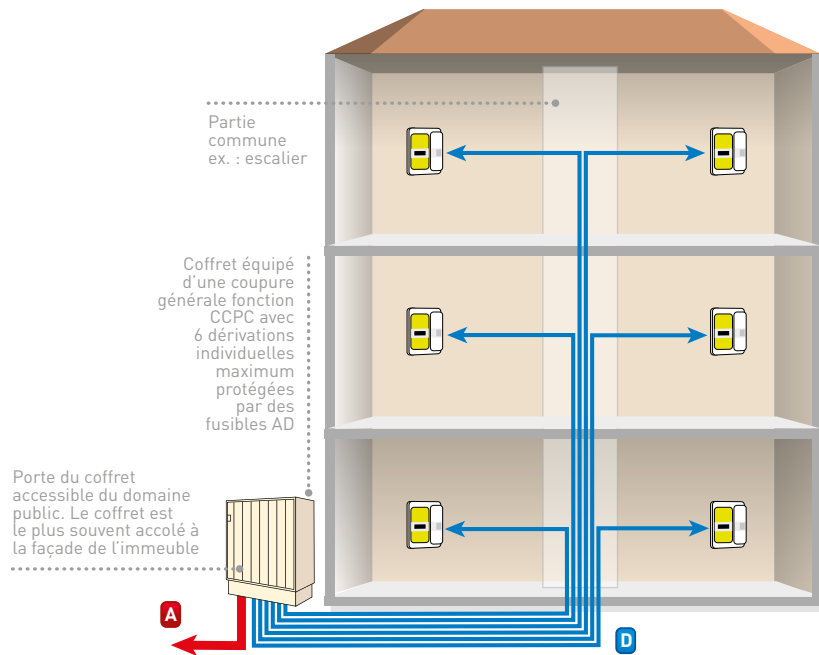
Petit collectif alimenté par un coffret REMMO®

Matériels en page 28

Technique qui permet d'alimenter 6 points de livraison maximum.

Si les services généraux de l'immeuble immobilisent un branchement particulier, cette configuration est alors ramenée à 5 clients + les SG qui sont considérés comme un client.

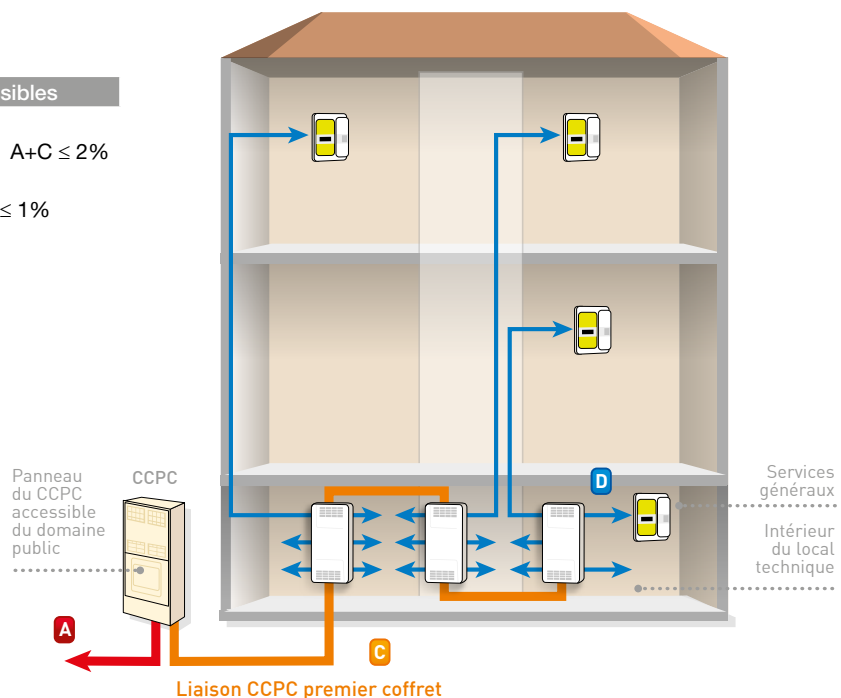
Dans cette configuration, le parcours des dérives individuelles doit se faire exclusivement dans les parties communes et dans le local à alimenter.



□U	Chutes de tensions admissibles	
A	Liaison au réseau	$A \leq 1\%$
D	Dérivation individuelle	$D \leq 1\%$

Local technique

□U	Chutes de tensions admissibles	
A	Liaison au réseau	$A \leq 1\%$
C	Liaison CCPC vers premier distributeur	$C \leq 1\%$ $A+C \leq 2\%$
D	Dérivation individuelle	$D \leq 1\%$





Colonne électrique, les règles de l'art

Travaux sur colonnes existantes (réhabilitation)



S35
Nouvelle génération



S31
Ancienne génération

Les règles de l'art pour les travaux sur les colonnes existantes définissent les exigences minimales de dimensionnement pour les cas suivants :

- Réhabilitation du bâtiment avec travaux sur ouvrage collectif.
- Renforcement d'une partie d'un ouvrage collectif.
- Ajout ou suppression d'un ou plusieurs Points De Livraison.
- Déplacement d'une partie d'un ouvrage collectif.

Conformément à la NF C 18-510, toutes les interventions sur les colonnes existantes doivent se faire après l'accord du chargé d'exploitation du GRD concerné.

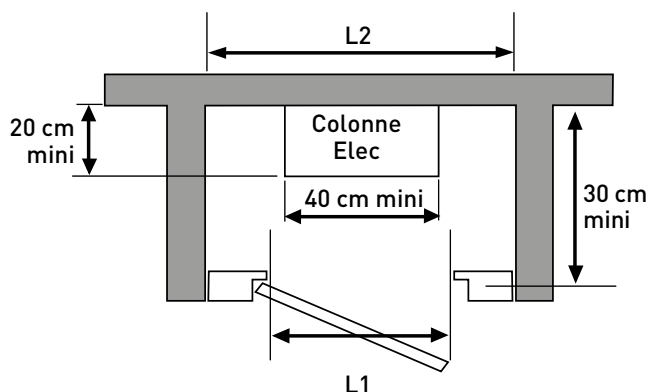
Colonne électrique existante, les règles de l'art

> PARCOURS DE LA CANALISATION COLLECTIVE

1 - La gaine technique

Les dimensions minimales ne peuvent être inférieures au tableau ci-dessous :

	L1	L2	Largeur des portes
Colonne simple 200 A	42 cm	55 cm	45 cm
Colonne simple 400 A	47 cm	60 cm	50 cm



Arrière du contreparement de la porte

2 - Le local technique

Conforme à la NF C 14-100

3 - Le local technique réduit en coffret

En coffret extérieur pour 6 points de livraisons maximum, répondant aux conditions de la NF C 14-100.

Si aucune des 3 solutions précédentes ne peut être mise en oeuvre, une installation en apparent peut être réalisée.

Prescriptions particulières pour les installations en apparent

Les canalisations collectives des installations en apparent sont réalisées :

- Soit **en conducteurs isolés** de la série H 07-V, posés dans des conduits ou goulottes en matériaux isolants qui :
 - sont conformes aux normes NF C 68-102 ou NF C 68-104 ;
 - sont du type à parois pleines ;
 - ont un degré de protection IP4X ou IPXXD et un degré IK 10 > à 2m et un passage collectif (IK 07 pour les autres cas) ;
 - sont d'un modèle tel que le couvercle ne puisse être enlevé qu'à l'aide d'un outil.
- Soit **en câble**. Les degrés de protection (AG) doivent être assurés par les caractéristiques du câble et la protection mécanique complémentaire éventuelle.

Les installations en apparent doivent comporter à chaque étage un seuil étanche surélevé de 5 cm minimum de hauteur pour empêcher l'écoulement de l'eau le long des canalisations verticales.

Après travaux, les installations doivent respecter les règles suivantes :

Protection contre les contacts directs

- Pièces nues sous tension inaccessibles
- Degré de protection IP2XD pour tout matériel capot fermé.
- L'accès aux pièces nues sous tension ne doit se faire qu'à l'aide d'un outil ou en brisant un scellé.

Protection contre les contacts indirects

- L'isolation doit être double ou renforcée (classe II)
- supérieure à 500 000 ohms

Protection contre les surintensités de la Dérivation Individuelle

- Courants admissibles des DI de 45 A minimum après travaux, pour respecter le plan de protection avec des AD 45

Protection contre les surintensités des canalisations collectives

- Le GRD doit faire un état de la charge de la colonne, Lorsque le courant d'emploi est supérieur à 5% au courant admissible, la canalisation collective doit être renforcée. Elle doit être réalisée conformément à la NF C 14-100

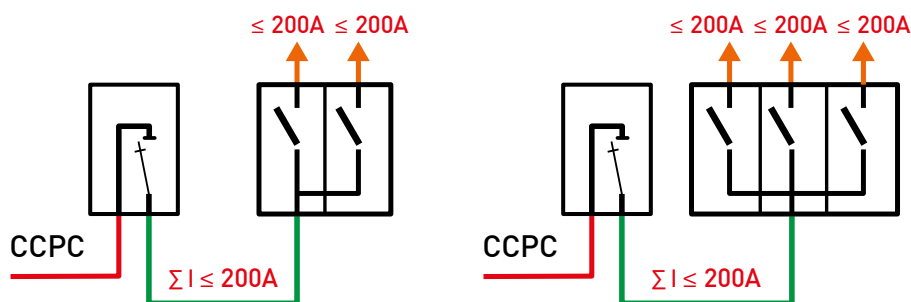
Protection contre les surintensités des Distributeurs

- Pour conserver les distributeurs existants ils doivent avoir un degré de protection IP2XC et un courant de 45 A minimum pour l'alimentation des dérivation individuelles.

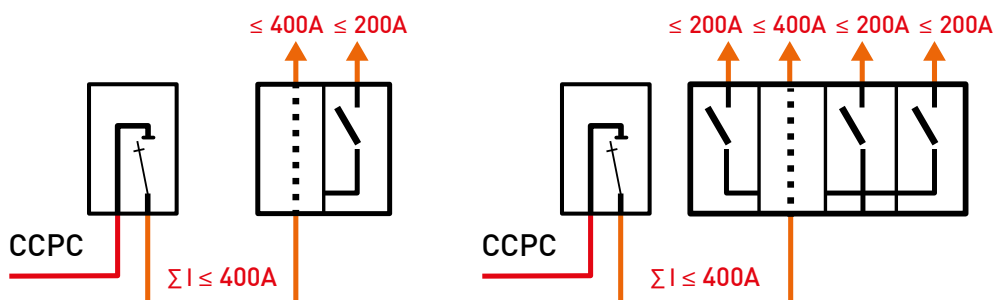
Liaison CCPC-Premier distributeur

- En réhabilitation, le Coupe Circuit Principal Collectif est non imposé si non existant.

Alimentation à partir d'un CCPC 200A dans l'existant (uniquement)



Alimentation en 400A depuis un CCPC ou départ direct du poste



> RÉHABILITATION

TRAVAUX EN FONCTION DES MATÉRIELS

Travaux possibles sur coffret de tronçon commun en fonction de la génération du matériel

Travaux ▼	Matériels ▶	Enveloppe bois	Isolation porcelaine	Isolation bakélite	Métallique	S16 non IP2X	SPCM
Déplacement de coffret		Non autorisé	Non autorisé	Non autorisé	Non autorisé	Non autorisé	Autorisé
Suppression de coffret		Autorisé*	Autorisé*	Autorisé*	Autorisé*	Autorisé	Autorisé
Rajout d'un coffret identique**		Non autorisé	Non autorisé	Non autorisé	Non autorisé	Non autorisé	Autorisé

* Autorisé si suppression de l'ensemble des coffrets. ** Dans la limite maximale de 3 coffrets côte à côte.

Travaux possibles sur la canalisation collective en fonction de la génération du matériel

Travaux ▼	Conducteurs ▶	Type tubes	Type barres	Isolation papier tissus	Isolant synthétique avec neutre identifié
Déplacement canalisation collective		Non autorisé	Non autorisé	Non autorisé	Autorisé
Remplacement à l'identique		Non autorisé	Autorisé*	Non autorisé	Autorisé
Renforcement canalisation collective		Non autorisé	Autorisé*	Non autorisé	Autorisé

* Autorisé si Coffret S31 ou S35 adapté aux barres.

Il n'est pas autorisé de remplacer un seul tronçon de barre par un câble sur la canalisation collective.

Travaux possibles distributeurs et autres coffrets en fonction de la génération du matériel

Travaux ▼	Matériels ▶	Enveloppe bois	Enveloppe Métallique Isolation porcelaine	Enveloppe Métallique Isolation bakélite	Type Synthétique 1° génération ou équivalent	S16 non IP2X	SPCM
Ajout d'un PDL		Non autorisé	Autorisé P<3kVA conso P<6kVA prod	Autorisé P<3kVA conso P<6kVA prod	Autorisé P<3kVA conso P<6kVA prod	Autorisé si emp. libre	Autorisé si emp. libre
Déplacement de coffret		Non autorisé	Non autorisé	Non autorisé	Non autorisé	Autorisé	Autorisé
Déplacement canalisation		Non autorisé	Non autorisé	Non autorisé	Non autorisé	Autorisé	Autorisé
Renforcement de la DI		Non autorisé	Non autorisé	Autorisé 22x58 ou T00	Autorisé 22x58 ou T00	Autorisé < 60A	Autorisé < 200A
Renforcement canalisation collective		Non autorisé	Non autorisé	Non autorisé	Non autorisé	Autorisé < 200A	Autorisé < 400A



Distributeurs à CCPI

COUPE-CIRCUIT PRINCIPAL INDIVIDUEL

3 matériels permettant l'alimentation en énergie électrique des clients dans les immeubles collectifs :

- CCPI type CPF
- CCPI à câbles
- CCPI Mixt® (universel)



Utilisation

Répond aux caractéristiques dimensionnelles et aux dispositions constructives définies par la Direction de la Distribution d'Enedis pour l'ensemble de ses exploitations.



Degrés de protection

- IK10 suivant NF EN 62262
- IP2XD capot fermé suivant NF EN 60529
- IPXXB capot déposé suivant NF EN 60529



Avantages

Sécurité pour les travaux sous Tension (IP).
Prises de réalimentation (M8 200 A / M12 400 A).
Performance connectique vieillissement 200 cycles.



Spécifications

- Enedis-Spec-Distributeur (HN 62-S-35)
- Norme NF C 14-100





> DISTRIBUTEURS À COUPE-CIRCUIT

PRINCIPAL INDIVIDUEL CCPI

Distributeurs de niveaux 200 A / 400 A

Spécification Enedis HN 62-S-35

- IP2XD capot fermé
- IPXXB capot ouvert
- Degré de protection contre les chocs mécaniques : IK10
- Coupe-Circuit Principaux Individuels (CCPI) pour fusibles T 00.

Simplification de la mise en œuvre

- Capot manœuvrable recouvrant avec vis 1/2 tour et plombables
- Socle équipé de passages de câbles
- Mise en œuvre des CCPI aisée.

Bloc connectique facilement montable et démontable

- Cache IPXXB démontable en une seule manœuvre facilitant le passage des câbles
- Connectique 200 A imperdable type 1/4 de tour (type CCPI à câbles seulement).
- Connectique 400 A d'un encombrement minimal et d'une manipulation aisée
- Connectiques 200 A et 400 A équipées de têtes fusibles
- Accès aux différentes polarités par capots individuels sur le bloc connectique facilitant le travail en TST (Travail Sous Tension).

Compatibilité distributeur 200 A / 400 A

Les plages de raccordement de 200 A et 400 A ont des entraxes identiques (type CCPI à câbles seulement).

Les changements de sections des conducteurs principaux se font dans les distributeurs et ne nécessitent pas de pièces intercalaires.

Distributeurs d'arrivée 200 A / 400 A

D'un aspect extérieur identique aux distributeurs de niveaux, les distributeurs d'arrivée permettent le raccordement d'un câble d'alimentation de type réseau d'âme ou de nature différente de la colonne.

Spécification Enedis HN 62-S-35

- IP2XD capot fermé
- IPXXB capot ouvert
- Degré de protection contre les chocs mécaniques : IK10
- Coupe-Circuit Principaux Individuels (CCPI) pour fusibles T 00

Simplification de la mise en œuvre

- Capot recouvrant, manœuvrable par vis 1/2 tour plombables.
- Socle équipé de passages de câbles
- Mise en œuvre des CCPI aisée.

Bloc connectique

- Double connectique principale (de type bout à bout) d'un encombrement minimal, équipée de têtes fusibles ainsi que de butées de câble
- Prise de réalimentation M8 pour la version 200 A et M12 pour la version 400 A.

> DISTRIBUTEURS TYPE CPF

Distributeurs de niveau et d'arrivée 200 A

Cette nouvelle gamme de distributeurs de niveau et d'arrivée 200 A à technologie CPF (Connecteur Porte Fusible) vient en remplacement de la gamme de distributeurs 200 A à CCPI.

Ce matériel intègre une nouvelle technologie de raccordement inspirée de la connectique à perforation d'isolant de la gamme CIBE permettant de simplifier la mise en œuvre.

L'enveloppe a été totalement reconçue avec un nouveau design mais reste homogène avec le reste de notre gamme de distributeurs 400 A, pieds de colonnes SPCM, et gammes de cornets d'épanouissement.



Utilisation

Répond aux caractéristiques dimensionnelles et aux dispositions constructives définies par la Direction de la Distribution d'Enedis pour l'ensemble de ses exploitations.



Spécifications

- **Enedis-Spec-Distributeur** (HN 62-S-35)
- **NF C 14-100**



Avantages

- **Gain de temps à la mise en œuvre** grâce aux CPF à **perforation d'isolant** et à la suppression de la câlette du CCPI (1 opération de connexion sur la traverse principale en moins).
- **Meilleure ergonomie**, espace important pour le câblage des dérivations individuelles
- **Encombrement réduit**, s'adapte facilement à l'environnement de la rénovation.
- **Homogénéité par rapport au reste de notre gamme :**
 - **les cornets d'épanouissement sont interchangeables** sur tous nos matériels de colonne
 - **possibilité de superposer un distributeur nouvelle génération**, avec tous nos distributeurs ancienne génération et pieds de colonnes SPCM
- Permet le raccordement de **6 clients monophasés 60 A** ou **2 clients triphasés**.

> CAPACITÉS DE BRANCHEMENT MAXIMAL AUTORISÉ

Distributeurs de niveau 200 A			
CCPI	6 monophasés 60 A	3 monophasés 60 A 1 triphasé 60 A	2 triphasés 60 A
neutre phase			

Configurations identiques en position horizontale.

Distributeurs d'arrivée 200 A		
CCPI	3 monophasés 60 A	1 triphasé 60 A
neutre phase		

Configurations identiques en position horizontale.



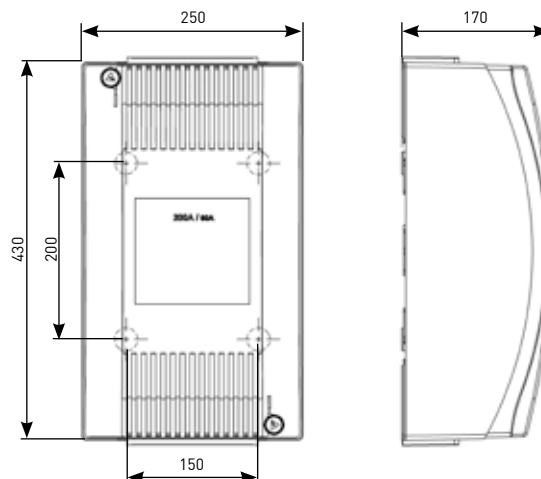
> DISTRIBUTEURS DE NIVEAUX 200 A



Distributeur de niveau 200 A
Nom. Enedis 69.02.428 - Réf 0350.250 ●



Détail connectique



Capacité raccordement principal

- Câbles cuivre de 25 à 95 mm² ou aluminium de 35 à 95 mm² à âme circulaire conformes à la norme NF C 32-321 ou NF C 33-210.



Degrés de protection

- IK10 suivant NF EN 62262
- IP2XD capot fermé suivant NF EN 60529
- IPXXB capot déposé suivant NF EN 60529

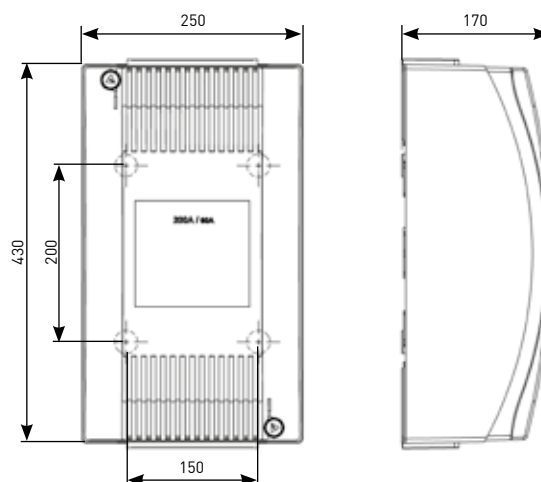
> DISTRIBUTEURS D'ARRIVÉE 200 A



Distributeur d'arrivée 200 A
Nom. Enedis 69.02.429 - Réf 0350.260 ●



Détail connectique



Arrivée colonne

- Câbles cuivre de 25 à 95 mm² ou aluminium de 35 à 95 mm² à âme circulaire conformes à la norme NF C 32-321 ou conducteurs conformes à la norme NF C 33-210 et à la spécification technique HN 33-S-33 sans mise au rond préalable des âmes.
- Raccordement autorisé d'un câble 150 mm² cuivre rond ou 150 mm² alu sectoral avec mise en rond préalable.

Départ colonne

- Câbles cuivre de 25 à 95 mm² ou aluminium de 35 à 95 mm² à âme circulaire conformes à la norme NF C 32-321 ou NF C 33-210.

● Référence en stock

> COUPE-CIRCUIT PRINCIPAL INDIVIDUEL CCPI TYPE CPF 60 A

Le CPF CAHORS 60 A est composé :

- d'une connectique à perforation d'isolant (IPXXB intégré) pour le raccordement de la dérivation individuelle (capacité de raccordement 6 à 35² Cu et 16 à 35² Alu)
- d'une vis à limiteur de couple
- d'une mâchoire pour la réception du fusible
- d'une zone pour l'identification du client
- d'une prise de vérification d'absence de tension (VAT)

La manœuvre du fusible ou de la barrette de sectionnement se fait par poignée normalisée.

Variante : le CPF interchangeable est conforme au plan d'interchangeabilité de la spécification Enedis-Spec-Distributeur et permet de se monter dans l'ensemble des distributeurs 200 A à technologie CPF de la profession.



Ensemble mono CPF 60 A
Réf. 0241.006



Ensemble mono CPF 60 A interchangeable
Nom. Enedis 69.40.524 - Réf. 0241.008

> RÉFÉRENCES

	Nom. Enedis	Sigle Enedis	Sigle Eclair
Distributeurs			
Distributeur de niveau 200 A CPF	69.02.428	0350.250	0350.251
Distributeur d'arrivée 200 A CPF	69.02.429	0350.260	0350.261
Coupe-Circuit Principal Individuel CCPI type CPF			
CPF 60 A neutre distributeur CAHORS		0241.002	
CPF 60 A phase distributeur CAHORS		0241.003	
Ensemble mono CPF 60 A distributeur CAHORS		0241.006	
Ensemble tri CPF 60 A distributeur CAHORS		0241.007	
CPF 60 A neutre interchangeable		0241.005	
CPF 60 A phase interchangeable		0241.004	
Ensemble mono CPF 60 A interchangeable	69.40.524	0241.008	-
Ensemble tri CPF 60 A interchangeable	69.40.525	0241.009	-
Accessoires			
Rallonge DI mono	69.40.528	0935.080	
Rallonge DI tri	69.40.529	0935.081	
Cornet d'épanouissement long	69.02.654	0935.069	
Cornet d'épanouissement latéral court 3 directions		0935.076	
Cornet d'épanouissement pour distributeur 200 A		0935.054	
Couteau de neutre T00	69.43.512	0900.600	-
Fusible Taille 00 AD - 45 A	69.43.514	0900.212	-
Fusible Taille 00 AD - 60 A	69.43.513	0900.211	-
Poignée de manœuvre isolée pour cartouche fusible T00	69.41.283	0902.004	-
PDI		0980.019	
Sachet de 20 étiquettes 30 x 40 mm (4 clients par niveau sur 5 niveaux)		0935.023	
Sachet de 56 étiquettes 30 x 40 mm (8 clients par niveau sur 7 niveaux)		0935.024	
Étiquette 30 x 40 mm - marquage sur mesure		0935.014	
Étiquette 30 x 50 mm - marquage sur mesure		0935.006	

● Référence en stock



> CORNETS D'ÉPANOUISSEMENT POUR DISTRIBUTEUR 200 / 400 A

- Il est installé en lieu et place des plaques de fermetures.
- Il est obligatoire pour chaque entrée et sortie de câbles utilisée, et ce, afin de protéger l'épanouissement des câbles (jusqu'à 240°) et garantir l'IP2XD. Dans les cas de coffrets juxtaposés ou superposés, ainsi que sur les câbles d'arrivée des coffrets C/C 200A IPXXB (Réf. : 0410.000) ou DTC IPXXB (Réf. : 0420.000), la seule plaque de fermeture suffit.

- 2 cornets de longueurs différentes sont disponibles afin de proposer un encombrement adapté au type de câble à épanouir :

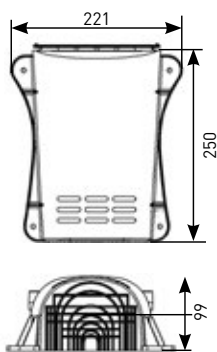
Le cornet long de longueur 250 mm, permet d'épanouir les câbles jusqu'à 240°. Il est idéal en arrivée et départ du coffret.

Le cornet latéral court 3 directions de longueur 150 mm, propose un encombrement réduit et favorise les départs haut ou bas jusqu'à 150°. Il permet également les départs perpendiculaires au coffret jusqu'à 95°. Il convient parfaitement pour la protection des câbles de dérivation latérales.



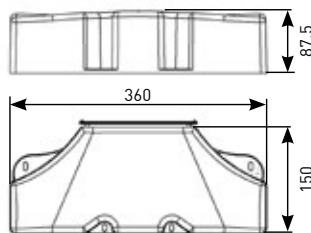
Cornet d'épanouissement long

Nom. Enedis 69.02.654
Réf. 0935.069 ●



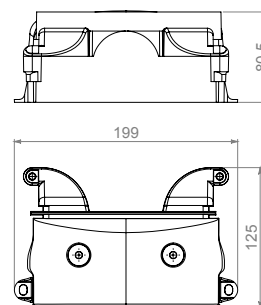
Cornet d'épanouissement latéral court 3 directions

Réf. 0935.076



Cornet d'épanouissement

Réf. 0935.054



> RÉFÉRENCES

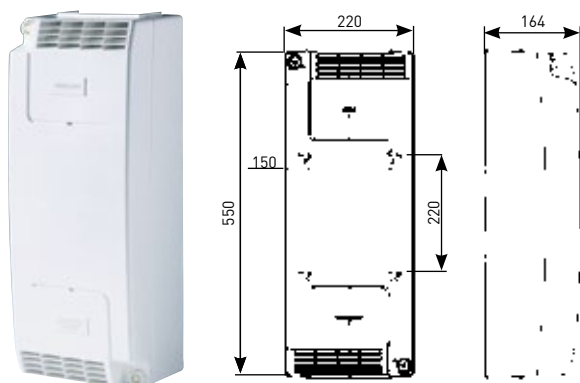
Désignations	Nom. Enedis	Réf.
Cornet d'épanouissement	-	0935.054
Cornet d'épanouissement latéral court 3 directions	-	0935.076
Cornet SPCM kit de dérivation	-	0935.079
Cornet long	69.02.654	0935.069

● Référence en stock

> DISTRIBUTEURS 200 A TYPE CCPI À CÂBLETTES

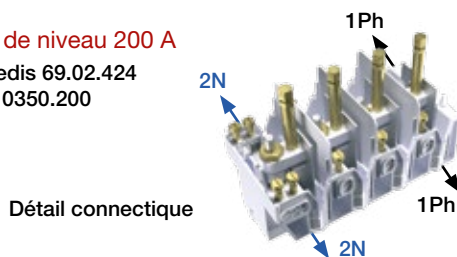
- Colonnes électriques de type 200 A
- Coupure du neutre pour chaque dérivation individuelle
- Conducteurs principaux : éléments préfabriqués ou câbles, cuivre ou aluminium
- Montage horizontal ou vertical

Distributeurs de niveaux 200 A (en version 4 départs)



Distributeur de niveau 200 A

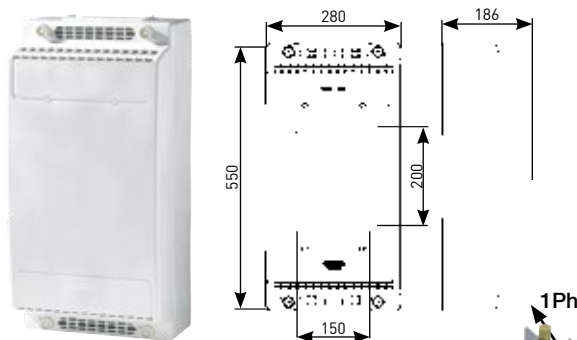
Nom. Enedis 69.02.424
● Réf. 0350.200



Détail connectique

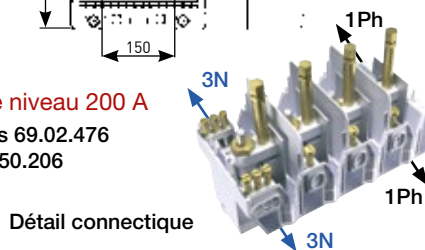
Distributeurs de niveaux 200 A (en version 6 départs)

Distributeur de niveau 200 A en version 6 départs avec CCPI à fouets interchangeable permettant d'alimenter 6 dérivations individuelles MONO ou 2 dérivations individuelles TRI. La connectique principale ainsi que les CCPI sont homogènes sur toute notre gamme de distributeurs 200 A.



Distributeur de niveau 200 A

Nom. Enedis 69.02.476
● Réf. 0350.206



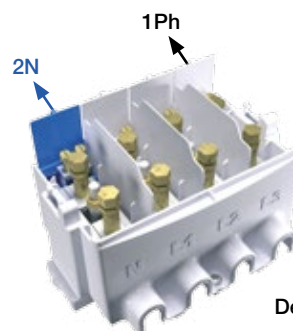
Détail connectique

Capacité raccordement principal

- Câbles cuivre de 25 à 95 mm² ou aluminium de 35 à 95 mm² à âme circulaire conformes à la norme NF C 32-321 ou NF C 33-210.
- ou barres cuivre de 24 à 96 mm² de largeur 12 mm.

Distributeurs d'arrivée 200 A (en version 2 départs)

L'enveloppe du distributeur d'arrivée 200 A est identique à celle du distributeur de niveau 200 A en version 4 départs.



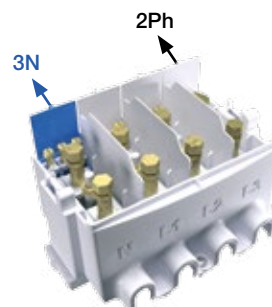
Distributeur d'arrivée 200 A
Nom. Enedis 69.02.425
● Réf. 0350.210

Détail connectique

Distributeurs d'arrivée 200 A (en version 3 départs)

Distributeur d'arrivée en version 3 départs avec CCPI à fouets interchangeable permettant d'alimenter 3 dérivations individuelles MONO ou 1 dérivation individuelle TRI et 1 MONO. La connectique principale ainsi que les CCPI sont homogènes sur toute notre gamme des distributeurs 200 A.

L'enveloppe du distributeur d'arrivée 200 A est identique à celle du distributeur de niveau 200 A en version 6 départs.



Distributeur d'arrivée 200 A
Nom. Enedis 69.02.477
● Réf. 0350.216

Détail connectique

Arrivée colonne

- Câbles cuivre de 25 à 95 mm² ou aluminium de 35 à 95 mm² à âme circulaire conformes à la norme NF C 32-321 ou conducteurs conformes à la norme NF C 33-210 et à la spécification technique HN 33-S-33 sans mise au rond préalable des âmes.
- Raccordement autorisé d'un câble 150 mm² cuivre rond ou 150 mm² alu sectoral avec mise en rond préalable.

Départ colonne

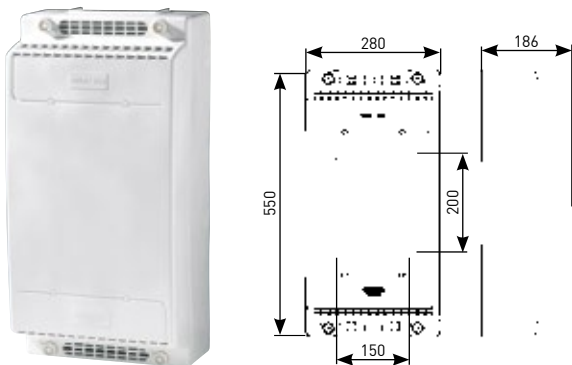
- Câbles cuivre de 25 à 95 mm² ou aluminium de 35 à 95 mm² à âme circulaire conformes à la norme NF C 32-321 ou NF C 33-210.
- ou barres cuivre de 24 à 96 mm².



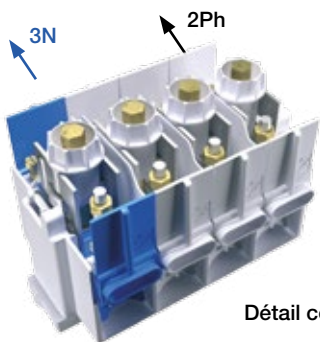
> DISTRIBUTEURS 400 A TYPE CCPI À CÂBLETTES

- Colonnes électriques de type 400 A
- Coupure du neutre pour chaque dérivation individuelle
- Conducteurs principaux : éléments préfabriqués ou câbles, cuivre ou aluminium
- Montage horizontal ou vertical

Distributeurs de niveaux 400 A (en version 6 départs)



Distributeur de niveau 400 A
Nom. Enedis 69.02.471 - Réf. 0350.400 ●

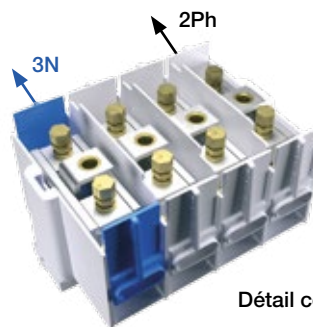


Détail connectique

Capacité raccordement principal	<ul style="list-style-type: none"> • Câbles cuivre ou aluminium de 35 à 240 mm² à âme circulaire conformes à la norme NF C 32-321 ou NF C 33-210. • ou barres cuivre de 48 à 180 mm².
Départs à puissance surveillée	<ul style="list-style-type: none"> • Jusqu'à 100 A : sur les bornes de dérivation principale 6 - 35 mm² Cu ou au moyen du kit d'adaptation Puissance surveillée (Réf.0935.055) muni de connecteur 25 - 95 mm² Cu. • Jusqu'à 200 A : avec kit simple ou double dérivation sur SPCM.

Distributeurs d'arrivée 400 A (en version 3 départs)

Distributeur d'arrivée 400 A
Nom. Enedis 69.02.472 - Réf. 0350.410 ●



Détail connectique

Arrivée colonne	<ul style="list-style-type: none"> • Câbles cuivre ou aluminium de 50 à 240 mm² à âme circulaire conformes à la norme NF C 32-321 ou des conducteurs conformes à la norme NF C 33-210 et à la spécification technique HN 33-S-33 sans mise au rond préalable des âmes.
Départ colonne	<ul style="list-style-type: none"> • Câbles cuivre ou aluminium de 35 à 240 mm² à âme circulaire conformes à la norme NF C 32-321 ou NF C 33-210. • ou barres cuivre de 48 à 180 mm².

● Référence en stock

> COUPE-CIRCUIT PRINCIPAL INDIVIDUEL CCPI MIXT

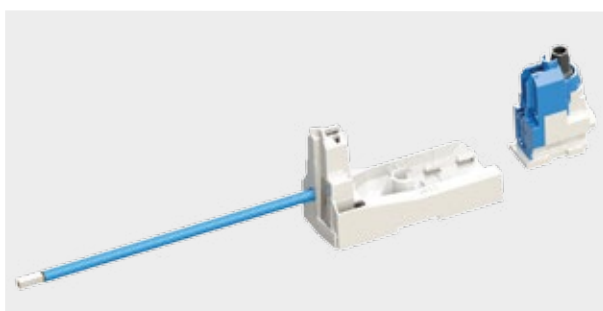
Le CCPI MIXT à câblettes et CPF est composé :

- d'une embase qui reçoit les CPF interchangeables. Cette embase est équipée d'une câblette 16² et d'une mâchoire fusible, fixation par vis sur traverses distributeurs à CCPI.
- d'un CPF à technologie perforation d'isolant et vis serrage calibré (tête fusible) permettant le raccordement câble dérivation individuelle âme alu ou cuivre 6² à 35².
- VAT amont et aval.
- IP2X intégré
- courant assigné 60A
- existe en 2 versions avec ou sans CPF.



Avantages

- **Compatible avec parc de distributeurs à CCPI à fouets.**
- Connectique à perforation d'isolant tête à rupture calibrée plastique.
- **Comptable DI en Alu ou cuivre.**
- **IP2X intégré**
- CCPI compact dissocié de la connectique principale, fiabilité sécurisée.



Ensemble CCPI Mixt avec CPF Tri 60A
Nom. Enedis : 69.40.533 - Réf. 0231.016
Ensemble CCPI Mixt sans CPF Tri 60A
Nom. Enedis : 69.40.536 - Réf. 0231.018



Ensemble CCPI Mixt avec CPF Mono 60A
Nom. Enedis : 69.40.531 - Réf. 0231.017
Ensemble CCPI Mixt sans CPF Mono 60A
Nom. Enedis : 69.40.535 - Réf. 0231.019

> COUPE-CIRCUIT PRINCIPAL INDIVIDUEL CCPI À CÂBLETES 60/90 A

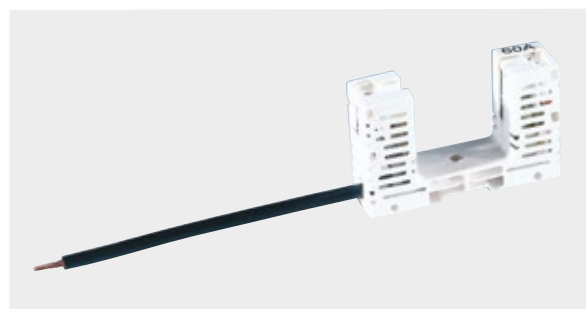
Le CCPI (Coupe-Circuit Principal Individuel) à câblettes est composé :

- d'une cage serre-câble de départ client (capacité de raccordement 6 à 35² Cu)
- d'une câblette souple soudée pour un raccordement au bloc connectique (16² - 60 A / 25² - 90 A)
- d'une double identification client :
 - étiquette papier sur CCPI
 - collier et étiquette à oeillet à l'extérieur du distributeur
- de prises amont et aval de vérification d'absence de tension (VAT)

La manœuvre du fusible ou de la barrette de sectionnement se fait par poignée normalisée.



CCPI Neutre 60A
Nom. Enedis : 69.40.538 - Réf. 0231.002 ●
CCPI Neutre 90A
Nom. Enedis : 69.40.543 - Réf. 0231.022



CCPI Phase 60A
Nom. Enedis : 69.40.539 - Réf. 0231.003 ●
CCPI Phase 90A
Nom. Enedis : 69.40.544 - Réf. 0231.023



> CAPACITÉS DE BRANCHEMENT MAXIMAL AUTORISÉ

Distributeurs 200 A

Distributeurs de niveau 200 A (en version 4 départs)			
CCPI	4 monophasés 60 A	2 monophasés 60 A 1 triphasé 60 A	2 triphasés 60 A
neutre phase			

Distributeurs d'arrivée 200 A (en version 2 départs)		
CCPI	2 monophasés 60 A	1 triphasé 60 A
neutre phase		

Distributeurs de niveau 200 A (en version 6 départs)			
CCPI	6 monophasés 60 A	3 monophasés 60 A 1 triphasé 60 A	2 triphasés 60 A
neutre phase			

Distributeurs d'arrivée 200 A (en version 3 départs)			
CCPI	3 monophasés 60 A	1 monophasé 60 A 1 triphasé 60 A	1 triphasé 60 A
neutre phase			

Configurations identiques en position horizontale.

Configurations identiques en position horizontale.

Distributeurs 400 A

Distributeurs de niveau 400 A					
CCPI	6 monophasés 60 A	2 triphasés 60 A 2 monophasés 60 A	1 triphasé 60 A 1 monophasé 60 A 1 TJ 200 A	3 monophasés 60 A 1 TJ 200 A	1 TJ 200 A 3 mono 90 A en BAS
neutre phase					
neutre phase					

Pour les colonnes électriques horizontales, nous consulter pour connaître les capacités de raccordement.

Distributeurs d'arrivée 400 A			
CCPI	3 monophasés 60 A	2 monophasés 90 A	1 monophasé 90 A 1 triphasé 60 A
neutre phase			

Pas de CCPI côté câble d'arrivée ; il est seulement admis de raccorder un branchement à puissance surveillée.

Distributeur 400 A + kit de dérivation sur SPCM	
Simple dérivation	Double dérivation



PIEDS DE COLONNE INTÉRIEURS IPXXB (SPCM)*

* SPCM = Sectionnement Protection Colonnes Multiples

Nouvelle gamme de pieds de colonnes (enveloppe extérieure identique aux distributeurs d'étage S35) permettant une homogénéité par rapport à la colonne, en termes d'encombrement, de degré de protection IPXXB, et d'interchangeabilité des cornets d'épanouissement.

Utilisation de fusibles HPC normalisés ou barrettes de sectionnement Taille 2 (serrage élastique entraxe 115 mm), prises de réalimentation M8.

Performance de la connectique : vieillissement 200 cycles et équipée de têtes fusibles (vis de serrage auto-cassantes).



Utilisation

Matériel permettant l'alimentation en énergie électrique des clients dans les immeubles collectifs. Placé après le CCPC, il permet l'alimentation des colonnes multiples (3 maximum), la protection d'un branchement à puissance surveillée, ou bien l'alimentation des services généraux en amont du sectionnement d'une colonne.



Spécifications techniques

- Enedis-Spec-SPCM (HN 62-S-16)
- HN 62-S-35
- NF C 14-100



Degrés de protection

- IP2XD capot fermé suivant NF EN 60529
- IPXXB capot déposé suivant NF EN 60529
- IK10 suivant NF EN 62262



Avantages

- **Sécurité renforcée** : des protections sur les parties actives garantissent l'IPXXB lorsque le capot est déposé.
 - **Meilleure ergonomie** avec l'orientation des étriers des bornes arrivées et départs pour faciliter l'épanouissement des câbles.
 - **Rationalisation** des différents schémas électriques possibles dans un seul et même coffret offrant les possibilités suivantes :
 - Coupe-circuit 200 A + dérivation 2 x 35² ou 2 x 150²
 - Coupe-circuit 200 A seul
 - Distributeur de tronçon commun seul
 - **Gamme de cornets répondant aux différentes sections de câbles.**
 - **Encombrement réduit identique à celui du distributeur S35.**
- Il est possible d'accoler 2 ou 3 coffrets pour alimenter des colonnes multiples, de faire les 2 dérivation du même côté dans un seul cornet d'épanouissement sur le CC-200 A avec dérivation 2x35² et de superposer un distributeur d'étage directement en sortie du pied de colonne.

> PIED DE COLONNE

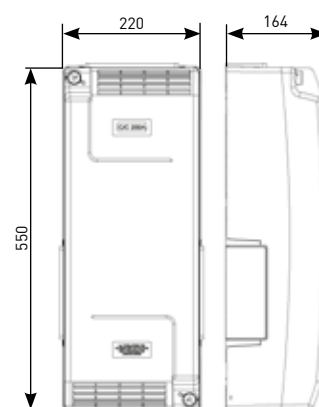
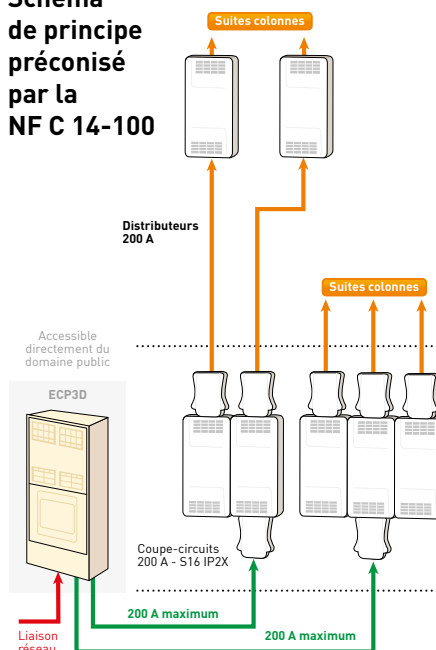



Schéma de principe préconisé par la NF C 14-100




Départ 16-150 mm²

Fusible HPC ou barrettes de sectionnement taille 2

Dérivation 6-50 mm²

Arrivée 50-240 mm²

C/C 200 A IPXXB + 2 Dép. 35²
Nom. Enedis 69.02.651
Réf. 0430.035




Départ 16-150 mm²

Fusible HPC ou barrettes de sectionnement taille 2

Dérivation 16-150 mm²

Arrivée 50-240 mm²

C/C 200 A IPXXB + 2 Dép. 150²
Nom. Enedis 69.02.652
Réf. 0430.150 ●




Départ 50-240 mm²

Dérivation 16-150 mm²

Dérivation 16-150 mm²

Arrivée 50-240 mm²

DTC IPXXB + 2 Dép. 150²
Réf. 0420.000 ●



Départ 16-150 mm²

Fusible HPC ou barrettes de sectionnement taille 2

Arrivée 50-240 mm²

C/C 200 A IPXXB
Nom. Enedis 69.02.650
Réf. 0410.000 ●

> RÉFÉRENCES

● Référence en stock

Désignations	Nom. Enedis	Réf.
C/C 200 A IPXXB + 2 Dép.35 ²	69.02.651	0430.035
C/C 200 A IPXXB + 2 Dép.150 ²	69.02.652	0430.150
C/C 200 A IPXXB	69.02.650	0410.000
DTC IPXXB + 2 Dép.150 ²		0420.000
Kit simple dérivation	69.02.473	0935.077
Kit double dérivation	69.02.474	0935.078
Cornet SPCM kit de dérivation		0935.079
Cornet long	69.02.654	0935.069

> KITS SIMPLE ET DOUBLE DÉRIVATION

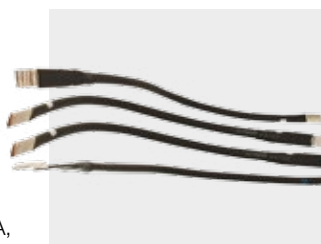
Pour distributeurs 400 A de niveau ou d'arrivée

Ces Kits de dérivation se raccordent sur un distributeur 400 A en superposition du câble principal. L'autre extrémité se raccorde à un SPCM.

Ils permettent la dérivation d'une ou deux canalisations de forte puissance jusqu'à 120 kVA (173 A maxi) Constitués de quatre liaisons équipées d'embouts de câbles.

Ces kits permettent d'alimenter :

- une colonne électrique (CE) à courant assigné maximum 200 A,
- une dérivation individuelle (DI) à puissance surveillée aux paliers 60 ou 120 kVA,
- ou une combinaison des deux.



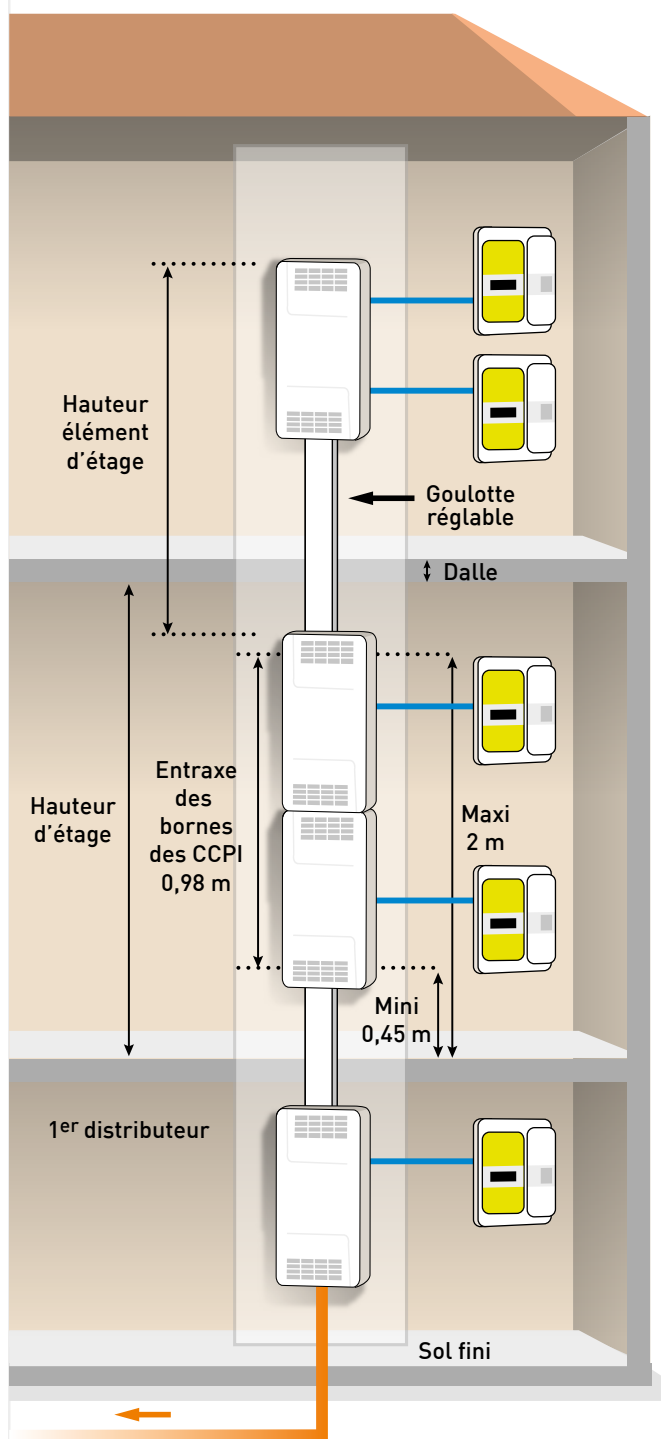
Kit Simple dérivation
 Nom. Enedis 69.02.473
 Réf. 0935.077



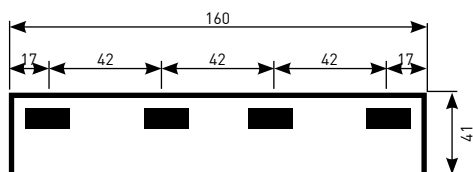
Kit Double dérivation
 Nom. Enedis 69.02.474
 Réf. 0935.078

> ELÉMENTS PRÉFABRIQUÉS

COLONNE 200 / 400 A TYPE CCPI À CÂBLETTES



Vers coffret extérieur



Entraxes compatibles avec distributeur 400 A
Goulotte métallique

**Hauteur élément d'étage =
hauteur étage + dalle**

Section élément d'étage barres cuivre avec :	Réf. hauteur élément d'étage		
1 Distributeur 200 A 4 départs	2,65 m	2,85 m	3 m
36 mm ² (150 A)	0354.401	0354.406	0354.411
48 mm ² (180 A)	0354.402	0354.407	0354.412
72 mm ² (220 A)	0354.403	0354.408	0354.413
2 Distributeurs 200 A 4 départs	2,65 m	2,85 m	3 m
36 mm ² (150 A)	0354.451	0354.456	0354.461
48 mm ² (180 A)	0354.452	0354.457	0354.462
72 mm ² (220 A)	0354.453	0354.458	0354.463
1 Distributeur 200 A 6 départs	2,65 m	2,85 m	3 m
36 mm ² (150 A)	0354.501	0354.506	0354.511
48 mm ² (180 A)	0354.502	0354.507	0354.512
72 mm ² (220 A)	0354.503	0354.508	0354.513
2 Distributeurs 200 A 6 départs	2,65 m	2,85 m	3 m
36 mm ² (150 A)	0354.551	0354.556	0354.561
48 mm ² (180 A)	0354.552	0354.557	0354.562
72 mm ² (220 A)	0354.553	0354.558	0354.563
1 Distributeur 400 A	2,65 m	2,85 m	3 m
48 mm ² (180 A)	0354.425	0354.432	0354.439
72 mm ² (220 A)	0354.426	0354.433	0354.440
100 mm ² (270 A)	0354.427	0354.434	0354.441
120 mm ² (312 A)	0354.428	0354.435	0354.442
140 mm ² (345 A)	0354.429	0354.436	0354.443
180 mm ² (400 A)	0354.431	0354.438	0354.445
2 Distributeurs 400 A	2,65 m	2,85 m	3 m
48 mm ² (180 A)	0354.475	0354.482	0354.489
72 mm ² (220 A)	0354.476	0354.483	0354.490
100 mm ² (270 A)	0354.477	0354.484	0354.491
120 mm ² (312 A)	0354.478	0354.485	0354.492
140 mm ² (345 A)	0354.479	0354.486	0354.493
180 mm ² (400 A)	0354.481	0354.488	0354.495

La référence comprend le ou les distributeurs d'étage vides assemblés, le jeu de barres cuivre isolé et protégé par sa goulotte métallique.

La goulotte est équipée de série d'une partie coulissante qui permet un réglage de 200 mm maximum.

- Soit une plage de 2,45 à 2,65 pour les versions 2,65 m
- Soit une plage de 2,65 à 2,85 pour les versions 2,85 m
- Soit une plage de 2,80 à 3 pour les versions 3 m

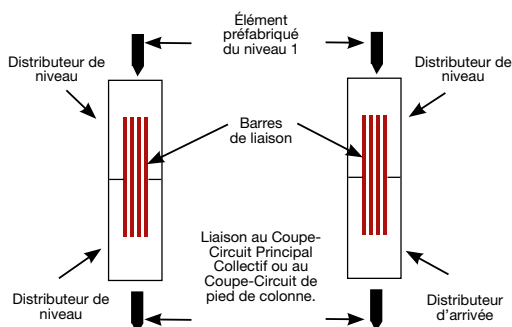
> RÉFÉRENCES

● Référence en stock

	Nom. Enedis	Réf.
Distributeurs		
Distributeur de niveau 200 A (4 départs)	69.02.424	0350.200
Distributeur de niveau 200 A (6 départs)	69.02.476	0350.206
Distributeur de niveau 400 A	69.02.471	0350.400
Distributeur d'arrivée 200 A (2 départs)	69.02.425	0350.210
Distributeur d'arrivée 200 A (3 départs)	69.02.477	0350.216
Distributeur d'arrivée 400 A	69.02.472	0350.410
Accessoires communs 200 / 400 A		
CCPI neutre 60 A Taille 00	69.40.538	0231.002
CCPI phase 60 A Taille 00	69.40.539	0231.003
Ensemble CCPI monophasé 60 A	69.40.521	0231.006
Ensemble CCPI triphasé 60 A	69.40.523	0231.007
Ensemble CCPI Mixt avec CPF Mono 60A	69.40.531	0231.017
Ensemble CCPI Mixt avec CPF Tri 60A	69.40.533	0231.016
Ensemble CCPI Mixt sans CPF Mono 60A	69.40.535	0231.019
Ensemble CCPI Mixt sans CPF Tri 60A	69.40.536	0231.018
CCPI Mixt Neutre avec CPF 60A	-	0231.034
CCPI Mixt Phase avec CPF 60A	-	0231.035
CCPI Mixt Neutre sans CPF 60A	-	0231.036
CCPI Mixt Phase sans CPF 60A	-	0231.037
Cornet d'épanouissement pour distributeur 200 A/400 A	-	0935.054
Cornet d'épanouissement long	-	0935.069
Cornet d'épanouissement latéral court 3 directions	-	0935.076
Cornet kit de dérivation SPCM	-	0935.079
Couteau de neutre Taille 00	69.43.512	0900.600
Fusible Taille 00 AD - 45 A	69.43.514	0900.212
Fusible Taille 00 AD - 60 A	69.43.513	0900.211
Poignée de manœuvre isolée pour cartouche fusible T.00	69.41.283	0902.004
Sachet de 50 étiquettes + collier pour CCPI	67.71.099	0944.129
Accessoires spécifiques 400 A		
CCPI neutre 90 A Taille 00	69.40.543	0231.022
CCPI phase 90 A Taille 00	69.40.544	0231.023
Ensemble CCPI monophasé 90 A	69.40.522	0231.026
Kit d'adaptation puissance surveillée (sur DI)	-	0935.055
Kit simple dérivation 120 kVA	69.02.473	0935.077
Kit double dérivation 120 kVA	69.02.474	0935.078
Fusible Taille 00 AD - 90 A	69.43.520	0900.209
Distributeur ancienne génération HN 62-S-31		
Distributeur d'étage S31	69.02.422	0350.101
C/C 60 A 22x58	69.40.508	0221.068
Neutre triple S31	69.40.408	0221.073
Neutre triple sectionnable S31	69.40.411	0221.002

> ACCESSOIRES BARRES DE LIAISON COLONNE 200 / 400 A

Dans le cas où il y a deux distributeurs à l'origine d'une colonne préfabriquée, cet accessoire permet de raccorder les deux distributeurs en éléments barres afin d'assurer la continuité barres (sections identiques) entre le premier distributeur et l'élément préfabriqué du niveau suivant.



Désignation	Réf.
Barres liaison 2 distributeurs 36 mm ² Cu	0354.416
Barres liaison 2 distributeurs 48 mm ² Cu	0354.417
Barres liaison 2 distributeurs 72 mm ² Cu	0354.418
Barres liaison 2 distributeurs 100 mm ² Cu	0354.420
Barres liaison 2 distributeurs 120 mm ² Cu	0354.421
Barres liaison 2 distributeurs 140 mm ² Cu	0354.422
Barres liaison 2 distributeurs 180 mm ² Cu	0354.423



Codi 16

PIEDS DE COLONNE INTÉRIEURS & DISTRIBUTEURS DE TRONÇON COMMUN

Gamme de matériels destinée à réaliser la liaison du réseau aux branchements collectifs.



Constitution des appareils

- Socle en matériau isolant supportant les pièces sous tension, elles-mêmes protégées par des cloisons et caches.
- Protection de l'ensemble par un capot, des plaques de fermeture ou cornet d'épanouissement.
- Système d'aération renforcé (pour refroidissement des appareils).



Spécifications techniques

- HN 60-S-01 et HN 62-S-16
- IHN 60-E-02 et HN 60-S-02



Degrés de protection

- IK 08 suivant NF EN 62262

Raccordement

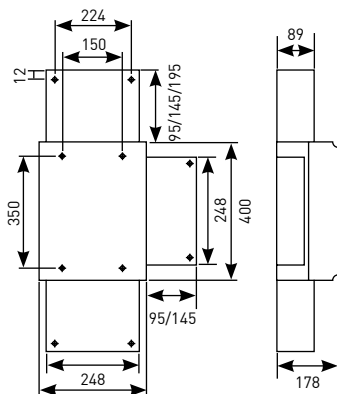
Capacité de serrage des bornes pour câble cuivre ou aluminium (en mm ²)		
Bornes	Mini	Maxi
35	6	35
95	16	95
150	25	150
240	50	240

Les connecteurs 95 mm² reçoivent les conducteurs 150 mm² ronds ou 150 mm² remis au rond.

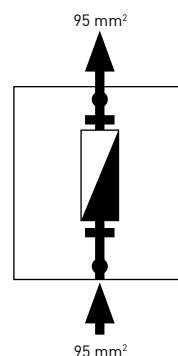
Matériels à utiliser dans le cadre de l'exploitation pour le remplacement de matériel existant.

Pour une installation neuve, se référer au pied de colonne SPCM (page 92-93).

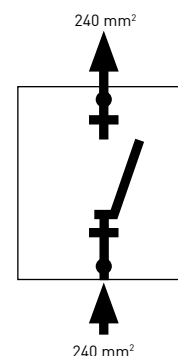
> COUPE-CIRCUIT 200 A - SECTIONNEMENT 400 TYPE 1 (300 X 400)



Coffret coupe-circuit interrupteur à fusible 200 A (type 1)
Coffret de sectionnement à barrette 400 A (type 1)



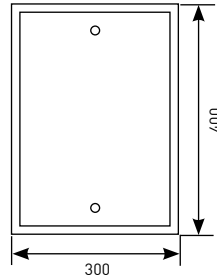
Coupe circuit principal 200 A
Nom. Enedis 69.02.604
Réf. 0410.052



Sectionneur 400 A
Nom. Enedis 69.02.609
Réf. 0410.062



> DISTRIBUTEUR DE TRONÇON COMMUN TYPE 2 (300 X 400) - DTC

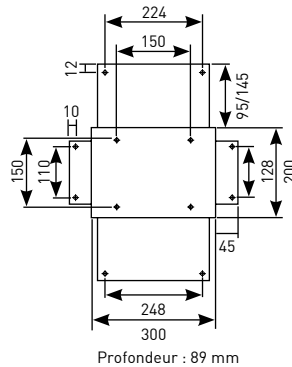


Enveloppe Type 2 vide
Nom. Enedis 69.02.616
Réf. 0420.070

- Coffret distributeur de tronçon commun (types 2 et 3) pour les câbles de 35 mm² à 240 mm².
- L'enveloppe vide peut compléter certains ensembles.
- Dimensions identiques au coupe-circuit 200 A.
- Intensité nominale des serre-câbles :
 - 320 A pour borne 150 mm²
 - 400 A pour borne 240 mm².

400 A		
 240 mm ² 150 mm ² 240 mm ² Réf. 0420.079	 150 mm ² 150 mm ² 240 mm ² Nom. Enedis 69.02.624 Réf. 0420.074	 240 mm ² 95 mm ² 95 mm ² 240 mm ² Nom. Enedis 69.02.628 Réf. 0420.078
320 A		
 150 mm ² 95 mm ² 95 mm ² 150 mm ² Nom. Enedis 69.02.621 Réf. 0420.071	 150 mm ² 95 mm ² 35 mm ² 35 mm ² 150 mm ² Nom. Enedis 69.02.622 Réf. 0420.072	 150 mm ² 35 mm ² 35 mm ² 35 mm ² 150 mm ² Nom. Enedis 69.02.623 Réf. 0420.073

> DISTRIBUTEUR DE TRONÇON COMMUN TYPE 3 (300 X 200) - DTC

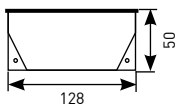


Profondeur : 89 mm
Intensité nominale des serre-câbles :
- 100 A pour borne 35 mm²
- 200 A pour borne 95 mm²

200 A		100 A
 95 mm ² 35 mm ² 35 mm ² 95 mm ² Nom. Enedis 69.02.625 Réf. 0420.075	 35 mm ² 35 mm ² 35 mm ² 95 mm ² Nom. Enedis 69.02.626 Réf. 0420.076	 35 mm ² 35 mm ² 35 mm ² 35 mm ² Nom. Enedis 69.02.627 Réf. 0420.077

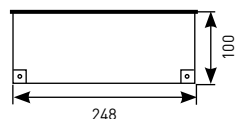
> ACCESSOIRES ET PIÈCES DÉTACHÉES

Cornet latéral
pour DTC Type 3
50 mm (section du câble maxi : 35²)



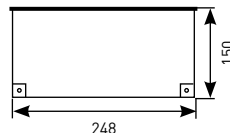
Nom. Enedis 69.02.682
Réf. 0901.080

Cornet d'épanouissement 100 mm
(section du câble maxi : 95²)



Nom. Enedis 69.02.683
Réf. 0901.081

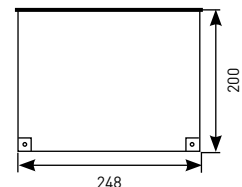
Cornet d'épanouissement 150 mm
(section du câble maxi : 150²)



Nom. Enedis 69.02.684
Réf. 0901.082

Cornet d'épanouissement

200 mm
(section du câble maxi : 240²)



Nom. Enedis 69.02.685
Réf. 0901.083

Désignations	Nom. Enedis	Réf.
Barrette cuivre Taille 2 - 200/400 A - 160 mm	69.43.449	0900.220
Fusible Taille 2 HPC - 60 A - 160 mm		0900.227
Fusible Taille 2 HPC - 125 A - 160 mm	69.43.408	0900.221
Fusible Taille 2 HPC - 200 A - 160 mm	69.43.413	0900.222



La colonne électrique provisoire

Une colonne électrique provisoire doit répondre à 3 objectifs :

- Garantir la sécurité des personnes et des biens
- Assurer la protection des différents points de livraison
- Reprendre provisoirement les dérivations individuelles sans gêner la future colonne.
(l'utilisation doit être limitée dans le temps)



Spécifications techniques

- Référentiel Enedis
- NF C 33-209
- U1000 suivant NF C 32-321
- Enedis-Spec-Distributeur (HN 62-S-35)
- HN 62-S-16

Ces dispositifs de raccordement permettent le basculement d'une dérivation individuelle de la colonne d'origine sur la colonne provisoire ainsi que le re-basculé de la colonne provisoire sur la colonne définitive. L'exécution des travaux doit être validée par le GRD* (opérateur habilité).

* GRD : Gestionnaire du Réseau de Distribution



- Solution économique !
- Tous nos produits sont réutilisables



3 technologies possibles pour la dérivation des DI :

- Distributeurs
- CC bipolaires et tétrapolaires
- Connecteurs fusibles

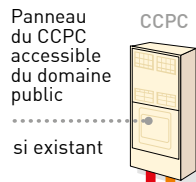


Exemple de situation initiale avant travaux



Tableau de contrôle

Distributeur



Panneau du CCPC accessible du domaine public si existant

$\Delta U < 1\%$ Liaison CCPC premier coffret

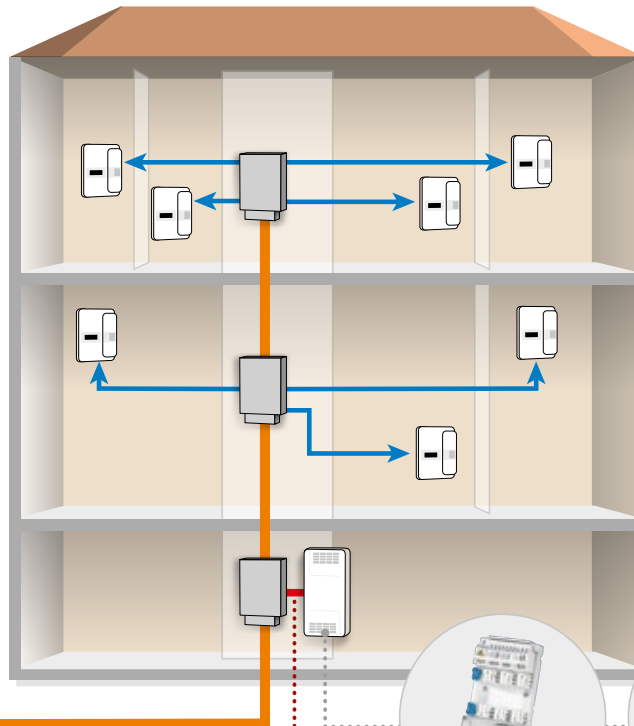
Exemple de pied de colonne



1 > MISE EN OEUVRE DE LA COLONNE PROVISOIRE

Pose et raccordement d'un SPCM de protection de la colonne provisoire

Liste des matériels	Réf.
Grille SPCM 200A	0430.150
ou SPCM C/C 200A	0410.000
Cornet long	0935.069
Cornet latéral	0935.076
Couteau de neutre T2	0900.760
Fusible HPC T2 125A	0900.751
Fusible HPC T2 200A	0900.753
ou S16 DTC 320A 150 ² -2x95 ²	0420.071
S16 DTC 320A 150 ² -1x95 ² +2x35 ²	0420.072
S16 DTC 320A 150 ² -4x35 ²	0420.073
Cornet S16 150 ²	0901.082



L'exécution des travaux doit être validée par le GRD* (opérateur habilité)

Liaison CCPC premier coffret

Possibilité de raccordement sous tension**



SPCM **OU** S16

En fonction des matériels existants

* GRD : Gestionnaire du Réseau de Distribution
 ** sous réserve d'accord du GRD

2 > CONSTITUTION DE LA COLONNE PROVISOIRE

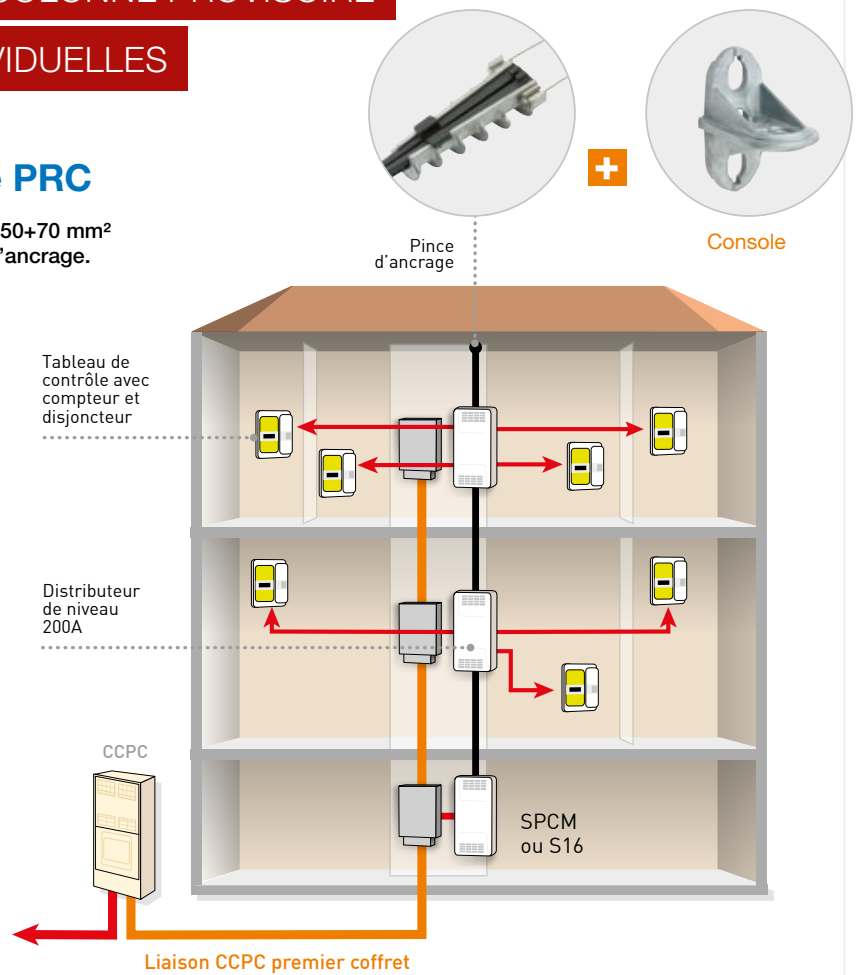
ET DES DÉRIVATIONS INDIVIDUELLES

> Solution 1 : avec distributeurs et câble PRC

Colonne en câble PRC NF C 33-209 jusqu'à 3x150+70 mm² accroché en haut de la colonne par une pince d'ancrage.

Liste des matériels	Réf.
Ensemble d'Ancrage EA1500 Pince + Console	0564.048
Distributeurs CCPI 200A	0350.200
ou Distributeurs CPF	0350.250
CCPI neutre	0231.002
CCPI phase	0231.003
CPF neutre	0241.002
CPF phase	0241.003
Fusible AD T00 45A	0900.212
Fusible AD T00 60A	0900.211
Couteau de neutre T00	0900.600
Kit rallonge DI mono 2m 2x16 ²	0935.080
Kit rallonge DI tri 2m 4x16 ²	0935.081
Panneau contrôle mono	0351.051
Panneau contrôle tri	0351.056
Panneau contrôle mono uni*	0351.054
BPR 50.95	00447
BPR 150.240	00448

* Possibilité d'utiliser le distributeur HN 62-S-31
Réf. 0350.101

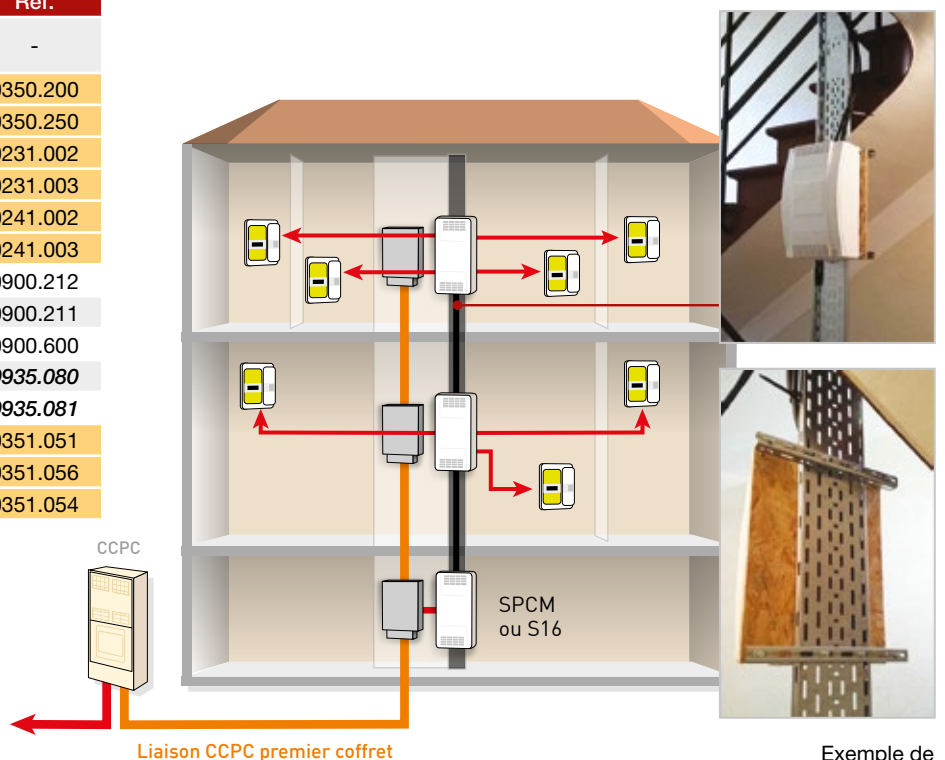


> Solution 2 : avec distributeurs et câble U1000

Colonne en câble U-1000 R2V ou U-1000 AR2V posé sur chemin de dalle.

Liste des matériels	Réf.
Chemin de dalle métallique (250 minimum)	-
Distributeurs CCPI 200A	0350.200
ou Distributeurs CPF	0350.250
CCPI neutre	0231.002
CCPI phase	0231.003
CPF neutre	0241.002
CPF phase	0241.003
Fusible AD T00 45A	0900.212
Fusible AD T00 60A	0900.211
Couteau de neutre T00	0900.600
Kit rallonge DI mono 2m 2x16 ²	0935.080
Kit rallonge DI tri 2m 4x16 ²	0935.081
Panneau contrôle mono	0351.051
Panneau contrôle tri	0351.056
Panneau contrôle mono uni	0351.054

* Possibilité d'utiliser
le distributeur HN 62-S-31
Réf. 0350.101



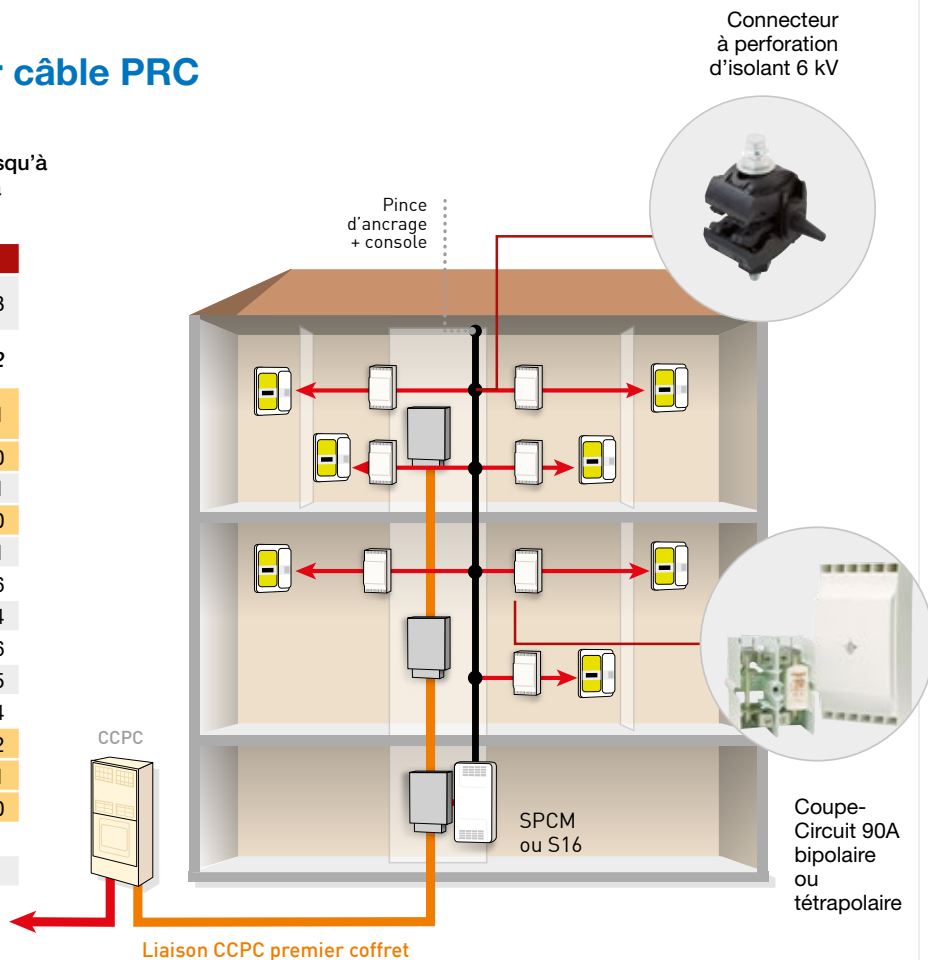
● Référence en stock

Exemple de réalisation

> Solution 3 : avec connecteurs sur câble PRC et coupe-circuit

Colonne en câble PRC NF C 33-209 jusqu'à 3 x 150+70mm² accroché en haut de la colonne par une pince d'ancrage.

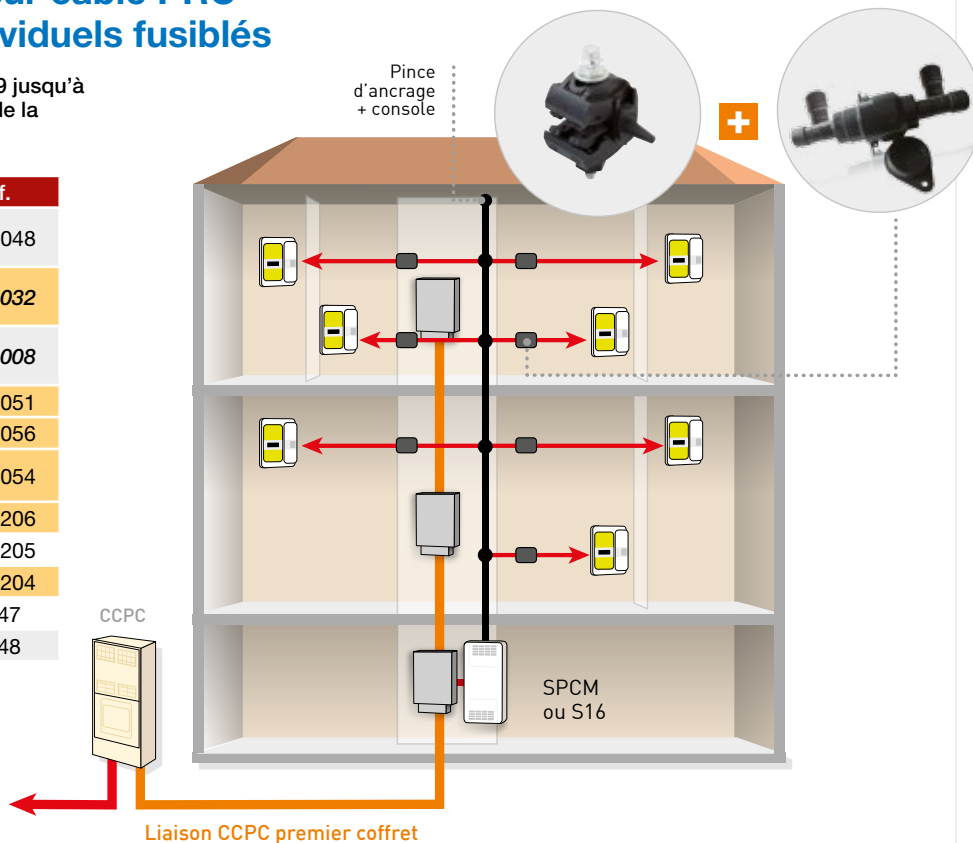
Liste des matériels	Réf.
Ensemble d'Ancrage EA1500 : Pince + Console	0564.048
Connecteur à perforation d'isolant 6 kV - CPA 150	0581.032
CC bipolaire 22x58 (à fixer sur panneau bois)	0222.031
CC bipolaire T00	0222.040
CC tétrapolaire 22x58	0224.031
CC tétrapolaire T00	0224.040
Panneau contrôle mono	0351.051
Panneau contrôle tri	0351.056
Panneau contrôle mono uni	0351.054
Fusible AD45 22x58	0900.206
Fusible AD60 22x58	0900.205
Tube neutre 22x58	0900.204
Fusible AD T00 45A	0900.212
Fusible AD T00 60A	0900.211
Couteau de neutre T00	0900.600
BPR 50.95	00447
BPR 150.240	00448



> Solution 4 : avec connecteurs sur câble PRC et connecteurs individuels fusibles

Colonne en câble PRC NF C 33-209 jusqu'à 3 x 150+70mm² accroché en haut de la colonne par une pince d'ancrage.

Liste des matériels	Réf.
Ensemble d'Ancrage EA1500 Pince + Console	0564.048
Connecteur à perforation d'isolant 6 kV - CPA 150	0581.032
Porte-fusible isolé démontable 22x58	0221.008
Panneau contrôle mono	0351.051
Panneau contrôle tri	0351.056
Panneau contrôle mono uni	0351.054
Fusible AD45 22x58	0900.206
Fusible AD60 22x58	0900.205
Tube neutre 22x58	0900.204
BPR 50.95	00447
BPR 150.240	00448



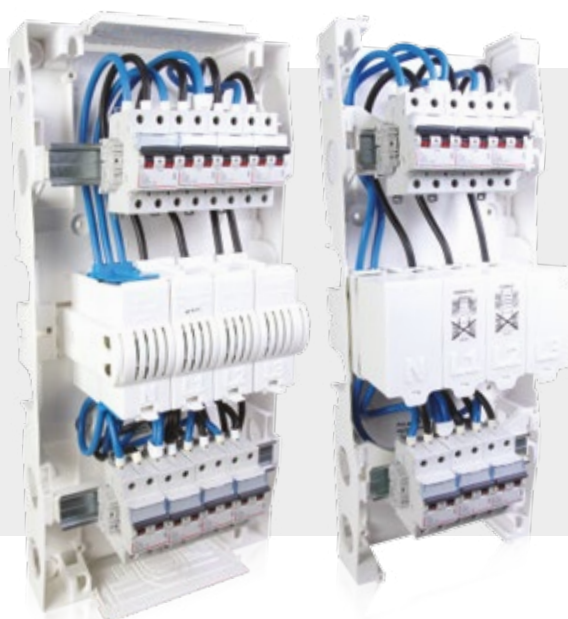
● Référence en stock



Solutions de distribution et grilles C 15-100

Nos enveloppes **vides et équipées de disjoncteurs** servent à proposer **différentes solutions** pour la distribution électrique dans les : chambres étudiants, résidences de tourisme, résidences sénior, sociales et hôtelières.

Elles servent à garantir la protection classe 2 de la dérivation individuelle.



Spécification technique

- NF C 15-100



Degrés de protection

Enveloppes

- Tenue au feu et diélectrique
- IPXXB et IK10.
- ICC jusqu'à 20 kA
- Garantie du couple de serrage maîtrisé sur la connectique principale par tête auto-cassante
- Possibilité de raccorder des disjoncteurs bipolaires et tétrapolaires non différentiels en conservant la filiation (**sous prescription et note de calcul du client**)

Disjoncteurs

- Note de calcul à la charge du client
- Disjoncteurs agréés NF et CE
- Coupure omnipolaire
- ICC de 6 à 20 kA



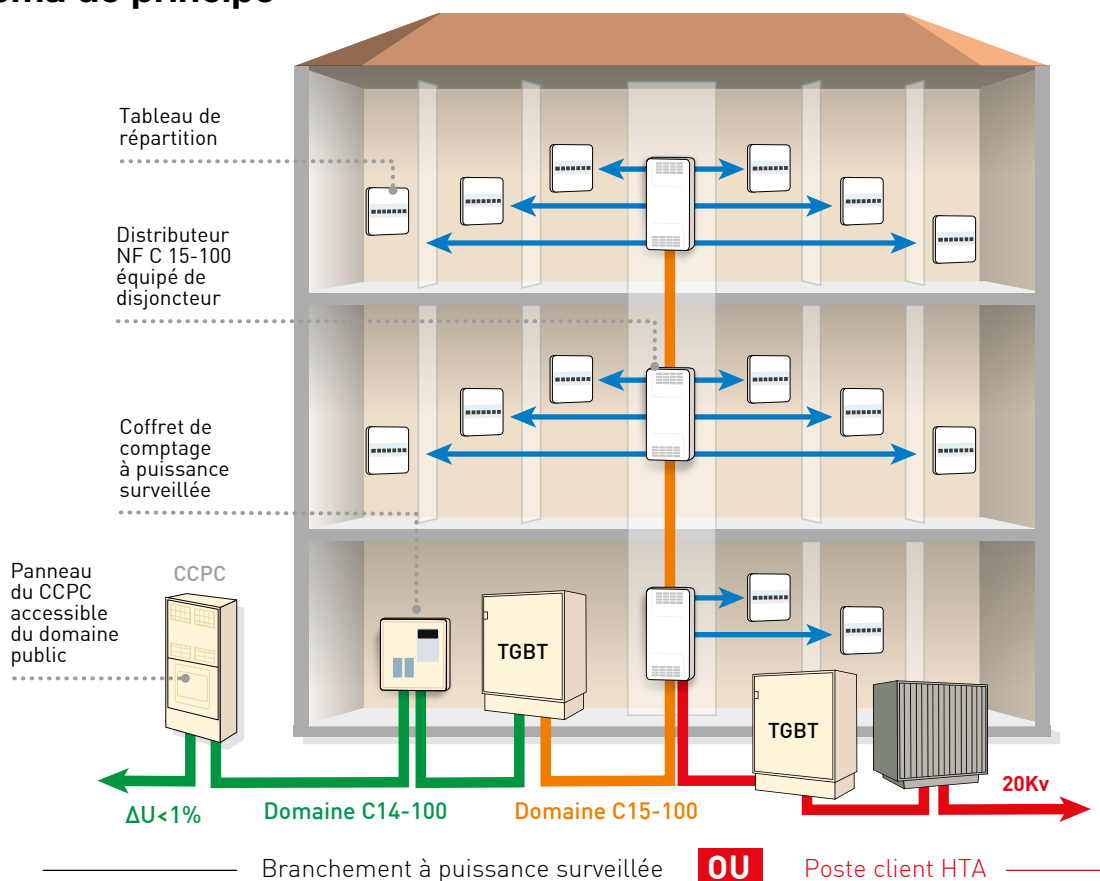
Avantages

- **Pré-câblage en usine** de l'amont des disjoncteurs en 4x35 mm² Cu maximum en fonction du nombre de départs pour tous les distributeurs 200A et 400A.
- **Enveloppes dimensionnées pour la dissipation thermique des disjoncteurs** conformément à la NF C 15-100.
- **Raccordement connectique distributeur à réaliser sur chantier.**
- **Choix du calibre et de la marque du disjoncteur à la demande du client pour garantir la filiation de son installation.**



> TABLEAU DE DISTRIBUTION NF C 15-100

Schéma de principe



* Exigence de la C14-100 en cas de changement de concessionnaire

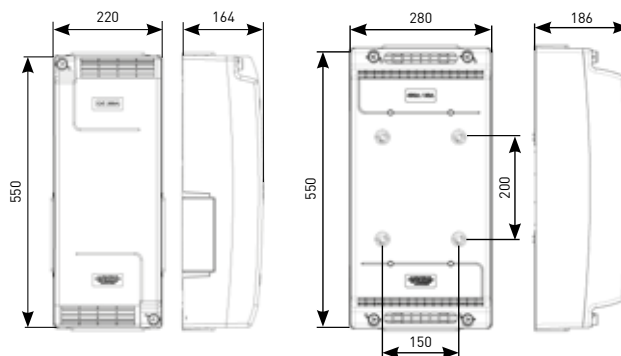
Chutes de tensions admissibles C14-100*

Liaison au réseau	2,5%	
Tronçon commun	≤ 1%	
Colonne	C ≤ 1%	C+D ≤ 1,5%
Dérivation individuelle	D ≤ 0,5%	



Composition des enveloppes

Nos distributeurs (vides ou équipés) sont composés de 2 rails DIN :
 • de capacité de 8 ou 10 modules
 Large choix du calibre et de la marque du disjoncteur



version 8 modules

version 10 modules

Références

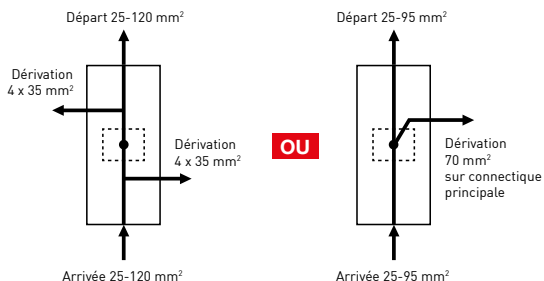
Désignation	Réf.
Enveloppes vides	
Distributeur 200 A (8 modules) - 4x25 ² à 4x120 ² Cu ou Alu	0903.225
Distributeur 200 A (10 modules) - 4x25 ² à 4x120 ² Cu ou Alu	0903.227
Distributeur 400 A (10 modules) - 4x35 ² à 4x300 ² Cu ou Alu	0903.226
Enveloppes équipées de disjoncteurs bipolaires précâblés (non raccordées sur connectique principale)	
Distributeur 200 A (8 modules) - 6 disjoncteurs bipolaires - 40A 6/10KA	0903.223
Distributeur 200 A (10 modules) - 8 disjoncteurs bipolaires - 40A 6/10KA	0903.231
Distributeur 400 A (10 modules) - 8 disjoncteurs bipolaires - 40A 6/10KA	0903.232

> GRILLES DE DÉRIVATION 200 A

NF C 15-100

Grille 200 A

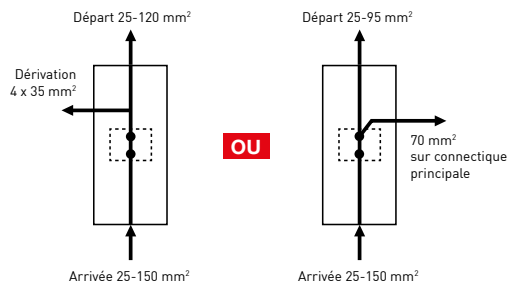
Simple connectique
Réf. 0350.200 ●



L 550 x I 220 x P 164 mm

Grille 200 A

Double connectique
Réf. 0350.210 ●

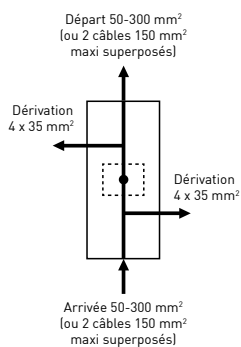


> GRILLES DE DÉRIVATION 400 A

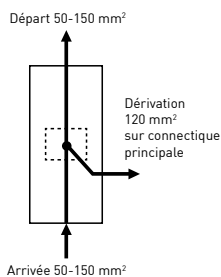
NF C 15-100

Grille 400 A

Simple connectique
Réf. 0350.400 ●

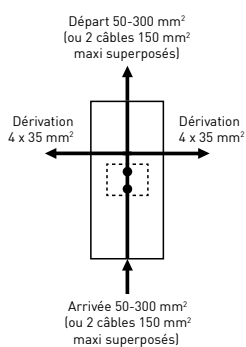


OU

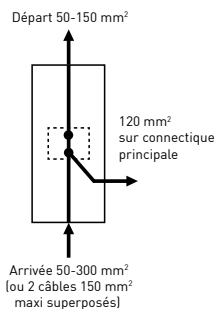


Grille 400 A

Double connectique
Réf. 0350.410 ●



OU

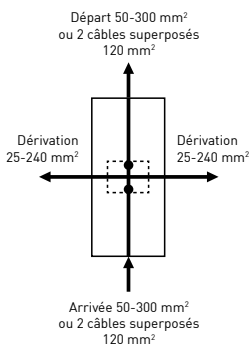


Les grilles double connectique permettent de raccorder 2 câbles de type différent.

Grille IPXXB (SPCM) 400A

Réf. 0420.000

L 550 x I 220 x P 164 mm



Désignation

Réf.

Grille 200 A - Simple connectique (Distributeur de niveau 200 A)

0350.200

Grille 200 A - Double connectique (Distributeur d'arrivée 200 A)

0350.210

Grille 400 A - Simple connectique (Distributeur de niveau 400 A)

0350.400

Grille 400 A - Double connectique (Distributeur d'arrivée 400 A)

0350.410

Grille 400 A - IPXXB (SPCM) (DTC IPXXB + 2 Dép.150²)

0420.000

● Référence en stock



EBCP / EBCD

EMBOUTS DE BRANCHEMENT

Les embouts de branchement permettent le raccordement des câbles Arrivée aux bornes de l'appareillage (Coupe-Circuit, compteur...) et sont constitués de 2 gammes :

EBCP = Embout de Branchement Connecteur à Perforation d'isolant pour câble Arrivée

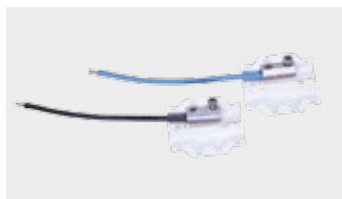
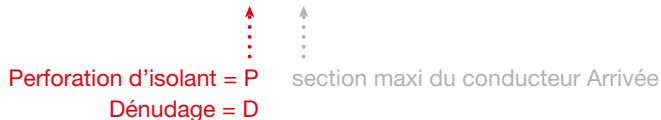
- aluminium massif de section 16² à 50²
- aluminium câblé de section 16² à 35²
- cuivre de section 10² à 35²

EBCD = Embout de Branchement Connecteur à Dénudage pour câble Arrivée

- aluminium de section 25² à 95²
- cuivre de section 10² à 95²

Désignation d'un embout

EBCP 35M-16 ←..... section du fouet



Ensemble de 2 EBCD
95M 25 (1N+1B)
Réf. 0935.074



Ensemble de 2 EBCP
35M 25 (1N+1B)
Nom. Enedis 67.26.087
Réf. 0935.067

Références

Gamme EBCP	Nom. Enedis	Réf.
EBCP 35M/25 - Bleu	67.26.072	0935.060
EBCP 35M/25 - Noir	67.26.071	0935.061
EBCP 35M/16 - Bleu	67.26.082	0935.062
EBCP 35M/16 - Noir	67.26.081	0935.063
Ensemble de 2 EBCP 35M/16 1 noir + 1 bleu	67.26.088	0935.066
Ensemble de 2 EBCP 35M/25 1 noir + 1 bleu	67.26.087	0935.067
Ensemble de 4 EBCP 35M/16 3 noirs + 1 bleu	67.26.089	0935.068
Ensemble de 4 EBCP 35M/25 3 noirs + 1 bleu	67.26.090	0935.070

Nota : produits EBCP / EBCD non réutilisables

Gamme EBCP	Nom. Enedis	Réf.
EBCP 35M/16 Longueur 400 mm - Bleu	67.26.084	0935.071
EBCP 35M/16 Longueur 400 mm - Noir	67.26.083	0935.072
Ensemble de 2 EBCP 35M/16 Liaison - 1 noir + 1 bleu	67.26.130	0935.073
Gamme EBCD	Réf.	
Ensemble de 2 EBCD 95M/25 1 noir + 1 bleu	0935.074	
Ensemble de 4 EBCD 95M/16 3 noirs + 1 bleu	0935.075	

Autres caletttes, voir page 173.

● Référence en stock

KITS RALLONGE DI (Dérivation individuelle)

POUR LA RÉNOVATION



Rallonge DI mono
Nom. Enedis 69.40.528 - Réf. 0935.080



Rallonge DI tri
Nom. Enedis 69.40.529 - Réf. 0935.081

Permet de rallonger les dérivation individuelles existantes sur les ouvrages intérieurs.

La rallonge se raccorde sur un distributeur :

- Constituée de câblettes 16² de 2 mètres de long et d'un embout de raccordement à perforation d'isolant et vis de serrage à tête fusible.
- D'un boîtier de protection scellable IK10

Les câblettes doivent être posées dans une gaine ITC 32 ou 42, ou sous moulure.

- Enedis-CDC-Rallonge DI

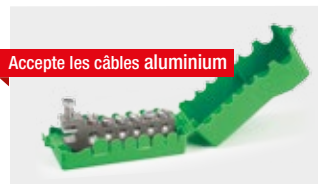
Gamme colonne de terre

CONFORME NF C 15-100

A Répartiteur de terre :

Utilisé pour relier l'ensemble des terres d'un étage entre-elles, il s'installe dans la colonne d'immeuble à côté du distributeur d'étage. Le répartiteur de terre est conçu pour admettre un câble de 35 mm² maximum sans coupure, une dérivation 35 mm² maximum et 5 départs abonnés 16 mm².

Accepte les câbles aluminium



Répartiteur de terre
Réf 0934.015 ●

B Gamme de barrettes de coupure de terre HAUTE et BASSE pour section de câbles 10² à 35².

La barrette de coupure de terre est installée au pied de la colonne de terre. Elle permet l'ouverture du circuit de terre lors d'une mesure de la prise de terre.



Barrette de coupure haute
Réf 0934.726

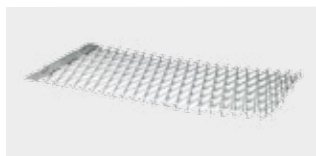


Barrette de coupure basse
Réf 0934.727

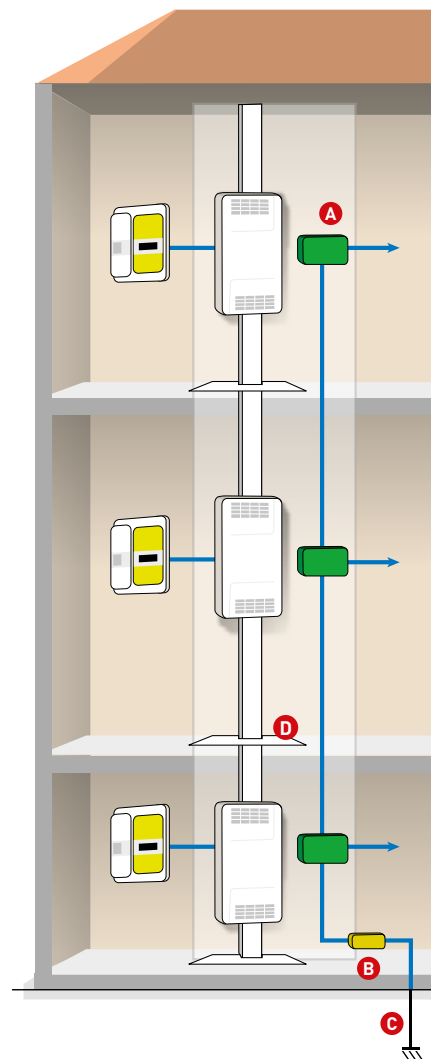
C Mise à la terre de la colonne grâce à notre gamme de piquets de terre en acier galvanisé de longueur 1,50 m section "ronde" ou "trèfle". Cette mise à la terre peut aussi se faire par l'enfouissement d'une grille de terre en acier galvanisé.



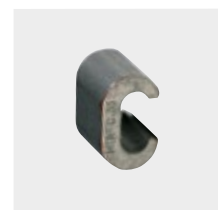
Piquet de terre rond 1,5 m
Réf 0934.723



Grille de terre 920 x 400 mm
Réf 0934.725



Désignations	Réf.
Piquet de terre rond 1,5 m (alongeable avec manchon)	0934.723
Manchon piquet de terre	0934.730
Piquet de terre trèfle 1,5 m	0934.724
Grille de terre 920 x 400 mm	0934.725
Barrette de coupure haute	0934.726
Barrette de coupure basse	0934.727
Kit de mise à la terre : 1 piquet de terre en acier galvanisé + borne de raccordement en longueur 1 m, 1 barrette de coupure basse, 1 longueur de 3 m de câble cuivre section 25 ² , 2 vis + chevilles pour fixation de la barrette au mur	0934.728
Connecteur en C pour raccordement des câbles	0934.729
Kit de mise à la terre : câblette cuivre section 25 ² , longueur de 5 m équipée d'une cosse sertie	0948.010
Connecteur de mise à la terre	0540.731
Répartiteur de terre	0934.015



Connecteur en C
Réf. 0934.729

● Référence en stock



> ACCESSOIRES DE COLONNE

NOUVEAU

D **Plaque d'obturation inter-niveau :**

Cette plaque vient recouvrir la réservation de traversée de dalle, elle assure la protection des intervenants. Conforme à la HN 18-M-01. Les plaques sont livrées à l'unité.

Dimensions : 540 x 270 mm épaisseur 8 mm.

Elles disposent de zones pré-défonçables s'adaptant aux colonnes en barres ou conducteurs sous conduit.

Fixation par 4 vis + chevilles non fournies.



Plaque d'obturation inter-niveau

Nom. 69.02.420
Réf 13P9350008

Plastron et Serrure de gaine de colonne électrique :

Le plastron permet de sécuriser l'accès à la gaine de colonne. Il peut recevoir un cadenas.

Plastron seul ou avec serrure à pêne fermeture triangle.

Livré avec gabarit de mise en œuvre et vis de fixation.



Plastron

Nom. 69.02.419
Réf 13P9350006



Plastron + serrure

Nom. 69.02.418
Réf 13P9350007

> ÉTIQUETTES DE REPÉRAGE PORTE

Il est obligatoire de faire un repérage sur le bas de porte de chaque logement correspondant au numéro de la dérivation individuelle.

Notre gamme d'étiquettes se compose de 3 lots :

- Un sachet de 20 étiquettes 30x40 à 3 caractères pour des immeubles de 5 niveaux (4 clients par niveau)
- Un sachet de 56 étiquettes 30x40 à 3 caractères pour des immeubles de 7 niveaux (8 clients par niveau).
- Étiquettes 30x50 gravées à la demande à 5 caractères en conformité avec le dernier prescrit Enedis, possibilité gravure nom GRD, guide de numérotation sur demande. Les étiquettes à 3 chiffres restent en conformité avec la NF C 14-100.

De mise en œuvre simple et rapide par autocollant, elles s'adaptent à tous types de support et permettent une meilleure finition de l'installation.



Caractéristiques techniques :

Dimensions des étiquettes :
3 caractères 30 x 40 mm, ép. 1,5 mm
5 caractères 30 x 50 mm, ép. 1,5 mm
Ecriture en blanc sur fond mat

La numérotation est conforme à la norme NF C 14-100 :

- Le chiffre des centaines indique le numéro d'étage
- Le chiffre des dizaines et des unités forment le numéro de l'appartement ou du local sur le palier.

Désignations	Référence
Sachet de 20 étiquettes 30x40 - 5 niveaux - 3 caractères	0935.023
Sachet de 56 étiquettes 30x40 - 7 niveaux - 3 caractères	0935.024
1 étiquette 30x40 - 3 caractères sur mesure	0935.014
1 étiquette 30x50 - 5 caractères sur mesure	0935.006

Pour toute demande particulière, nous consulter.

Téléreport

BOÎTIERS ET BARRETTES BUS



4 directions
Nom. Enedis 44.49.075
Réf. 0180.148 ●



8 directions
Nom. Enedis 44.49.087
Réf. 0180.149 ●



Boîtier de téléreport couleur beige
Nom. Enedis 44.49.007 - Réf. 0180.038 ●
Accessoire d'encastrement
pour boîtier couleur beige
Nom. Enedis 13.27.003 - Réf. 0180.080

Références

Désignations	Nom. Enedis	Réf.	Désignations	Nom. Enedis	Réf.
Boîtier de téléreport couleur beige	44.49.007	0180.038	Embase de téléreport grise	44.49.005	0180.048
Boîtier de téléreport couleur grise	44.49.008	0180.039	Boîtier de dérivation bus téléreport 4 directions à perfo d'isolant	44.49.075	0180.148
Boîtier de téléreport sigle éclair couleur beige		0180.076	Boîtier de dérivation bus téléreport 8 directions à perfo d'isolant	44.49.087	0180.149
Accessoire d'encastrement pour boîtier couleur beige	13.27.003	0180.080	Kit de réparation du câble téléreport	44.49.100	0180.127
Embase de téléreport beige	44.49.003	0180.047			

● Référence en stock

NOUVEAU



ELIUM 3.1

Le logiciel de calcul pour vos colonnes
Branchements Collectifs

> Intégration du prescrit de l'amendement A3
de la NF C 14-100

> Personnalisation
Insertion du logo client dans le dossier Pdf

> Fonctions ajoutées
- Amélioration des schémas
kit double dérivation
- Possibilité d'ajouter un client
producteur à tous les niveaux
- Tolérance +5% en colonne 200 A



Disponible en téléchargement sur www.groupe-cahors.com

Solutions Bornes de charge VE



Depuis 2013
+1200
produits
déployés en France



CAHORS propose des solutions adaptées avec toutes les catégories de puissances (3,7 / 7,4 / 22 / 50 kW) pour répondre à tous les temps d'arrêts : arrêts supérieurs ou égal à 1h (charge normale $\leq 22\text{kW}$), arrêts inférieurs à 1h (recharge rapide $> 22\text{kW}$) et à l'horizon 2020, inférieur à 15/20 minutes (recharge ultra-rapide).

Coffret BOXEO™
Mural (en intérieur)



Coffret PIXEO™
Mural ou sur pied



Bornes ACCESS
Sur pied



Bornes CITY
Prises protégées



Solutions de recharges
pour véhicules
électriques & hybrides



Retrouvez toutes les informations dans notre catalogue **Bornes de charge**

> FORMATION IFGC SUR LA NORME NF C 14-100

Vous souhaitez en savoir plus ?

L'Institut de Formation Groupe Cahors (IFGC) vous propose des programmes de formations sur la norme NF C 14-100 de Février 2008 et ses amendements.

Ces formations dispensées par des experts développeront vos compétences et amélioreront votre professionnalisme dans la mise en sécurité des installations électriques de colonnes.

Vous trouverez la présentation complète de ce module de formation (contenu, durée, lieu, prix, etc...) sur notre site : www.groupe-cahors.com

Contact :

Isabelle Darles - Responsable Développement
Burolines - Bâtiment 1
2 bis, rue Marcel Doret - 31700 Blagnac
Tél : 06 33 21 47 62 - Fax : 05 65 20 83 37
isabelle.darles@groupe-cahors.com





PANNEAUX DE COMPTAGE < 36 kVA

Panneaux monophasés pour compteur électronique et disjoncteur.....	112
Panneaux triphasés pour compteur électronique et disjoncteur.....	113
Matériel pour rénovation	115
Panneau producteur	115



Panneaux mono et tri

POUR COMPTEUR ÉLECTRONIQUE ET DISJONCTEUR

> PANNEAUX MONOPHASÉS

Ce nouveau panneau est adapté à la pose d'un compteur CBE ou Linky®.

Il intègre en fond de panneau une connectique à perforation d'isolant qui facilitera astucieusement le passage d'un compteur CBE à un compteur Linky®.

Il est livré avec des câbles de liaison compteur/disjoncteur en cuivre de section 16 mm².



Utilisation

Ce matériel de branchement permet de recevoir le compteur et le disjoncteur pour le raccordement d'un client monophasé dont la puissance souscrite est inférieure à 12 kVA. Il fait la transition entre le domaine NF C 14-100 et le domaine NF C 15-100. Il est installé à l'intérieur du logement, généralement dans une GTL (Gaine Technique Logement).



Avantages

- **Gain de temps à la mise en œuvre** grâce à une connectique IPXXB à perforation d'isolant facilitant le raccordement des différents compteurs. Le passage d'un compteur CBE à un compteur Linky® peut se faire sans déconnexion des câbles d'arrivée et sans dépose du disjoncteur.
- **Ergonomique** et esthétique grâce à son capot recouvrant, facilitant l'introduction des gaines à l'intérieur du panneau.
- **Encombrement réduit** avec une profondeur du panneau de 45 mm.
- **Homogénéité** par rapport au reste de la gamme : se décline en panneau rénovation et panneau producteur compatibles avec l'habillage. Réf. 0351.340



Degrés de protection

- **IP2XD capot fermé** suivant NF EN 60529
- **IPXXB capot déposé** suivant NF EN 60529
- **IK07** suivant NF EN 62262



Spécifications techniques

- Cahier des charges Enedis-CPT-M&S-spe-13006A



Connectique en fond de panneau à perforation d'isolant



Panneau mono Type A

Dim. avec ou sans habillage : 250 (L) x 225 (H) x 135 (P) mm

Panneau monophasé	Nom. Enedis	Sigle Enedis	Sigle éclair
Avec habillage	69.81.210	0351.052	0351.061
Sans habillage	69.81.155	0351.051	0351.059
Habillage, volet transparent	-	0351.340	



Panneau mono et C/C T00 Type B

Dim. sans habillage : 250 (L) x 500 (H) x 170 (P) mm

Panneau mono et C/C T00	Nom. Enedis	Sigle Enedis	Sigle éclair
Sans habillage	69.81.210	0351.055	0351.074

Panneau mono et 2 C/C T00 Type C pour raccordements producteurs

Dim. sans habillage : 250 (L) x 500 (H) x 170 (P) mm

Panneau mono et 2 C/C T00	Nom. Enedis	Sigle Enedis	Sigle éclair
Sans habillage	69.81.292	0351.058	0351.075



> PANNEAUX TRIPHASÉS



Spécification technique

- Cahier des charges Enedis-CPT-M&S-spe-13006A

Le panneau reçoit le compteur Tarif Bleu triphasé électronique (CBE) et le disjoncteur de branchement. Il est compatible avec le compteur Linky®.

L'alimentation du compteur se fait au moyen d'un jeu de 4 câbles munies d'embouts à perforation d'isolant de section 16 mm². Dans le cas de services généraux, le panneau peut être associé à un coupe-circuit équipé de 4 bases unipolaires pour fusibles Taille 00.



Panneau tri Type F

Dim. sans habillage : 250 (L) x 550 (H) x 170 (P) mm

Panneau tri	Nom. Enedis	Sigle Enedis	Sigle éclair
Sans habillage	69.81.220	0351.056	0351.077



Panneau tri et C/C T00 Type G

Dim. sans habillage : 250 (L) x 800 (H) x 170 (P) mm

Panneau tri	Nom. Enedis	Sigle Enedis	Sigle éclair
Sans habillage	69.81.222	0351.057	0351.076

● Référence en stock

> ACCESSOIRES

Désignations	Nom. Enedis	Réf.
Couteau de neutre Taille 00	69.43.512	0900.600
Fusible Taille 00 AD - 45 A	69.43.514	0900.212
Fusible Taille 00 AD - 60 A	69.43.513	0900.211
Fusible Taille 00 AD - 90 A	69.43.520	0900.209

> PANNEAUX MONO ET TRI

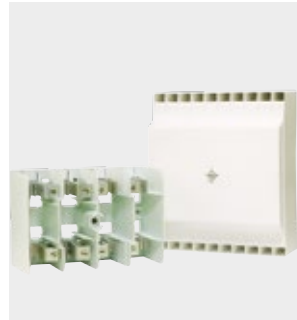
POUR COMPTEUR ÉLECTRONIQUE SITUÉ DANS LA COLONNE



Panneau mono **Type E**
pour compteur électronique
Dim. 250 x 225 mm
Nom. Enedis 69.81.291
Réf. 0351.054 ●
Réf. sigle éclair 0351.060



Panneau pour compteur
électronique tri
Dim. 250 x 500 mm
Réf. 0371.072



C/C 60 A tétrapolaire T 00
Réf. 0224.040



C/C 90 A bipolaire T 00
Réf. 0222.040

Dans le cas des services généraux, un C/C de branchement peut être fixé sur un panneau plein (Réf. 0371.024)

Références des coupe-circuit associés

Désignations	Nom. Enedis	Réf.
Coupe-circuit 60 A (USE) pour cartouches AD 30, 45 et 60 A (22 x 58) 2 pôles	69.40.035	0222.031
Coupe-circuit 60 A (USE) pour cartouches AD 30, 45 et 60 A (22 x 58) 4 pôles	69.40.037	0224.031
Coupe-circuit bipolaire 90 A pour cartouches AD 30, 45, 60 et 90 A (T 00)	69.40.036	0222.040
Coupe-circuit tétrapolaire 60 A pour cartouches AD 45 et 60 A (T 00)	69.40.038	0224.040

● Référence en stock

> PANNEAUX MONO ET TRI

POUR COMPTEUR ÉLECTROMÉCANIQUE



Ensemble pour 1 client
monophasé - Dim. 250 x 300 mm
Réf. 0351.021



Ensemble pour 1 client
triphase - Dim. 250 x 500 mm
Réf. 0371.020

Panneaux non percés	Réf.
Dim. 250 x 300	0371.024
Dim. 250 x 500	0371.032
Dim. 250 x 800	0371.023

> MATÉRIEL POUR RÉNOVATION

Le panneau de rénovation

reçoit indifféremment le compteur CBE, le compteur Linky® ou le disjoncteur de branchement. Toutes les ouvertures de la face avant sont prédéfonçables.



Spécification technique

- Cahier des charges Enedis CPT-M&S-spe-13006A

Panneau de rénovation Type E

Dim. 250 x 225 mm

Nom Enedis 69.81.291

Réf. 0351.054 ●

Réf. sigle éclair 0351.060

> PANNEAU PRODUCTEUR

Ce panneau est destiné aux installations de production monophasée de puissance inférieure ou égale à 12 kW. Il se compose :

- de 2 panneaux assemblés d'usine,
- de liaisons en conducteur cuivre de section 16² permettant le raccordement des compteurs de production, de non consommation et du disjoncteur,
- d'un boîtier de connexion du bus Euridis 4 directions,
- d'une planche d'étiquettes.



Panneau producteur Type D
Dim. 250 x 450 mm
Nom. Enedis 69.81.282
Réf 0351.053





COFFRETS DE PUISSANCE

C100 / P100 NOUVEAU	
Ensemble de coupure ou protection 100 A.....	118
ECP-2D (C400 / P200)	
Ensemble de coupure 400 A ou protection 200 A.....	120
ECP-3D	
Ensemble de coupure protection 3 Directions.....	122



C100 / P100

ENSEMBLE COUPURE 100 A OU PROTECTION 100 A

Ces matériels utilisés sur les réseaux souterrains de distribution publique basse tension sont utilisés pour réaliser :

- des branchements jusqu'à 36 kVA en puissance limitée dont le raccordement n'excède pas 100 m et est à la charge du propriétaire, selon l'article 51 de la loi d'urbanisme SRU/UH
- la protection des branchements à puissance surveillée jusqu'à 60 kVA,
- la protection additionnelle des réseaux aériens longue distance



Descriptif

Borne et coffret CIBE® comprenant :

- 1 platine support de connectique,
- 8 sous-ensembles de connexion IP2X constitués de l'association de bornes et de mâchoires à serrage élastique Taille 00,
- 1 système de maintien des câbles (borne uniquement)



Degrés de protection

Enveloppe :

- **IP43** suivant **NF EN 60529**
- **IK10** suivant **NF EN 62262**

Appareillage :

- **IP2X** suivant **NF EN 60529**
- **IK07** suivant **NF EN 62262**



Spécifications techniques

- **Enedis-Spec-C100/P100**
- Matière : **HN 60-S-02** et **HN 60-E-02**.



Avantages

- Enveloppe compacte
- Connectique ergonomique

> BORNE C100 P100



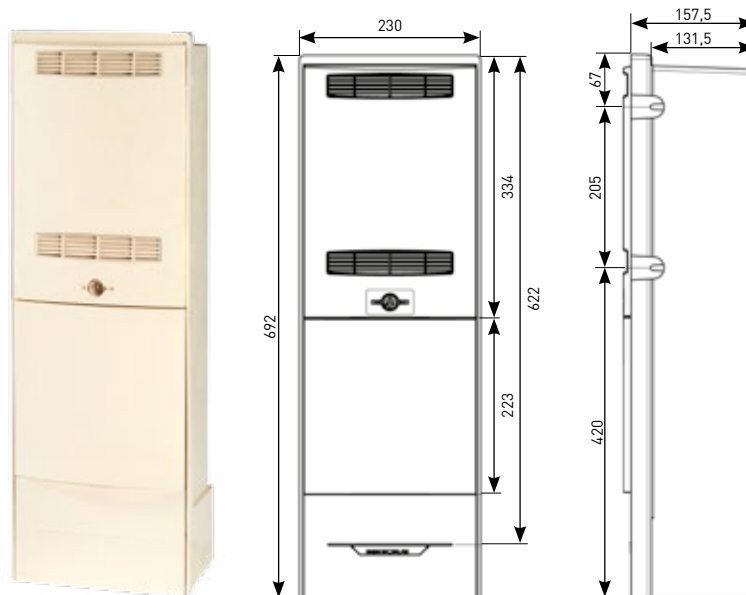
Caractéristiques

Fonctions :

- Coupure 100 A par barrettes de sectionnement Taille 00.
- Protection par fusibles 100 A Taille 00.
- Réalimentation 100 A par prises M8.

Capacités de raccordement :

- Câbles à âme en cuivre ou en aluminium de 25 à 95 mm².



Borne C100 - P100
Enveloppe CIBE® - Panneau ventilé
Nom. Enedis 69.02.056 - Réf. 0443.000

> RÉFÉRENCES

● Référence en stock

	Nom. Enedis	Réf. sigle Enedis	Réf. sigle éclair
Borne CIBE® C100 / P100, sans téléreport	69.02.056	0443.000	0443.004
Borne CIBE® C100 / P100, avec téléreport	-	-	0443.005
Coffret CIBE® Haut C100 / P100 NOUVEAU	69.80.871	0452.058	-
Appareillage C100 / P100 (platine+connectique)	-	0946.007	-
Borne CIBE® nue, ventilée	-	0452.044	0452.045
Borne CIBE® nue, sans panneau d'accès	69.80.829	0452.129	-
Panneau d'accès ventilé pour coffret CIBE®	69.80.863	0946.113	0946.163
Panneau d'accès ventilé pour coffret CIBE®, avec téléreport	69.80.864	0946.114	0946.164
Plinthe pour borne CIBE®	69.80.827	0946.102	-
Surplinthe CIBE®	69.80.856	0946.129	-
Cadre de réalimentation borne CIBE®	69.80.822	0946.122	-
Barre fixe câble borne CIBE®	69.80.828	0946.111	-
Fusible Taille 00 HPC - 100 A	69.43.405	0900.258	
Couteau de neutre, Taille 00	69.43.512	0900.600	



Coffrets peints

Nous proposons une colorisation de nos coffrets permettant de s'intégrer à tout type d'environnement.

6 couleurs du nuancier RAL sont disponibles :

RAL 7031 Gris bleu	RAL 6003 Vert olive	RAL 7030 Gris pierre	RAL 1019 Beige gris	RAL 7044 Gris soie	RAL 9001 Blanc crème
-----------------------	------------------------	-------------------------	------------------------	-----------------------	-------------------------



Notre peinture polyuréthane acrylique bi-composant a été sélectionnée pour ses qualités intrinsèques offrant une **très grande résistance mécanique et climatique** (intempéries et rayons ultraviolets), **garantissant longévité et entretien minimal**. *Plus d'infos p45*





ECP-2D (C400/P200)

ENSEMBLE COUPURE 400 A
OU PROTECTION 200 A

Matériel destiné
à l'alimentation
d'immeubles collectifs
et d'abonnés de forte
puissance (puissance
surveillée 200 A ou 400 A,
par exemple).

IP2X
sans écran



Descriptif

Enveloppe isolante comprenant :

- 1 traverse tétrapolaire IP2X haute pour le raccordement amont,
- 1 traverse tétrapolaire IP2X basse pour le raccordement aval,
- 1 système de maintien des câbles.



Spécifications techniques

- Enedis-Spec-ECP2D et 3D (HN 63-S-64).
- Matière : HN 60-S-02/HN 60-E-02.



Avantages

- Protection IP2X intégrée sans écran.
- Ergonomie de câblage.



Degrés de protection

Enveloppe :

- IP43 suivant NF EN 60529
- IK10 suivant NF EN 62262

Appareillage :

- IP2X suivant NF EN 60529
- IK07 suivant NF EN 62262



Caractéristiques

Fonctions :

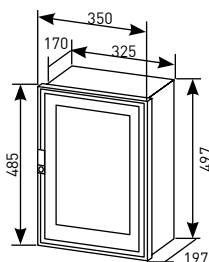
- Coupure 400 A par barrettes de sectionnement Taille 2.
- Protection 200 A par fusibles Taille 2.
- Réalimentation 400 A par prises M12.

Capacités de raccordement :

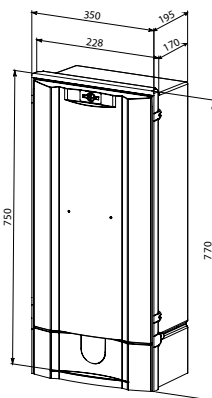
- Serre-câbles 700 cycles pour câbles 50 à 240 mm² aluminium ou cuivre.

> COFFRETS ET BORNE C100 P100

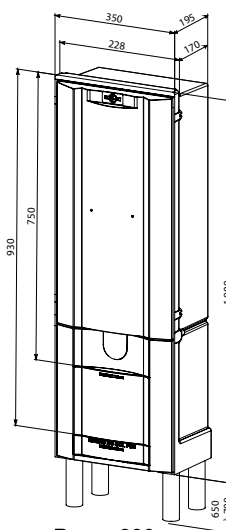
disponibles en 3 versions



Coffret S20



Coffret 300 H 770



Borne 300

> RÉFÉRENCES

● Référence en stock

		Nom. Enedis	Réf. sigle Enedis	Réf. sigle éclair
Coffrets de coupure 400 A ou de protection 200 A				
Coffret S20		sans embase téléreport	-	0443.171
		avec embase téléreport	-	0443.172
Coffret 300 H 770		sans embase téléreport	69.02.054	0443.173
		avec embase téléreport	-	0443.195
Borne 300		sans embase téléreport	69.02.053	0443.177
		avec embase téléreport	-	0443.199
Accessoires et pièces détachées				
Kit de transformation C400 / ECP3D		-		0944.158
Barrette cuivre Taille 2 - 400 A - 115 mm		69.43.450		0900.760
Fusibles HPC - Taille 2 entraxe 115 mm - 125 A		69.43.007		0900.751
Fusibles HPC - Taille 2 entraxe 115 mm - 200 A		69.43.009		0900.753
Capot de protection IP2X		-		0944.109
Traverse haute		-		0944.000
Traverse basse		-		0944.003
Jeu d'embouts pour câbles 25 ² /35 ²		69.02.049		0944.025
Dispositif de dérivation du bus de téléreport, 4D, à perfo		44.49.074		0180.146
Accessoire de fixation de la barrette de téléreport		44.49.115		0944.108
Connecteur de mise à la terre à perforation d'isolant		67.31.735		0540.731
Panneau 300 avec embase téléreport		-	-	0944.089
Panneau 300 sans embase téléreport		67.72.103	0944.049	0944.088
Kit de serrure REMMO				0944.104



Coffrets peints

Nous proposons une colorisation de nos coffrets permettant de s'intégrer à tout type d'environnement.

6 couleurs du nuancier RAL sont disponibles :

RAL 7031 Gris bleu	RAL 6003 Vert olive	RAL 7030 Gris pierre	RAL 1019 Beige gris	RAL 7044 Gris soie	RAL 9001 Blanc crème
-----------------------	------------------------	-------------------------	------------------------	-----------------------	-------------------------



Notre peinture polyuréthane acrylique bi-composant a été sélectionnée pour ses qualités intrinsèques offrant une **très grande résistance mécanique et climatique** (intempéries et rayons ultraviolets), **garantissant longévité et entretien minimal**. *Plus d'infos p45*





ECP-3D

ENSEMBLE COUPURE PROTECTION À 3 DIRECTIONS

IP2X
sans écran

Matériel installé sur le réseau basse tension de distribution publique destiné à la création d'un nœud électrique à 3 directions.

Cet équipement permet de réaliser d'une part l'alimentation et la protection d'un branchement individuel ou collectif de forte puissance, et d'autre part, la coupure du réseau basse tension.



Descriptif

Enveloppe isolante avec porte ventilée comprenant :

- 1 traverse tétrapolaire IP2X haute pour le raccordement de l'unité fonctionnelle A,
- 1 traverse tétrapolaire IP2X médiane pour le raccordement de l'unité fonctionnelle B,
- 1 traverse tétrapolaire IP2X basse pour le raccordement de l'unité fonctionnelle C,
- 1 système de maintien des câbles.

Degrés de protection

Enveloppe :

- **IP43** suivant **NF EN 60529**
- **IK10** suivant **NF EN 62262**

Appareillage :

- **IP2X** suivant **NF EN 60529**
- **IK07** suivant **NF EN 62262**



Spécifications techniques

- **Enedis-Spec-ECP2D et 3D** (HN 63-S-64).
- Matière : **HN 60-S-02/HN 60-E-02**.



Avantages

- Protection IP2X intégrée sans écran.
- Ergonomie de câblage.



Caractéristiques

Fonctions :

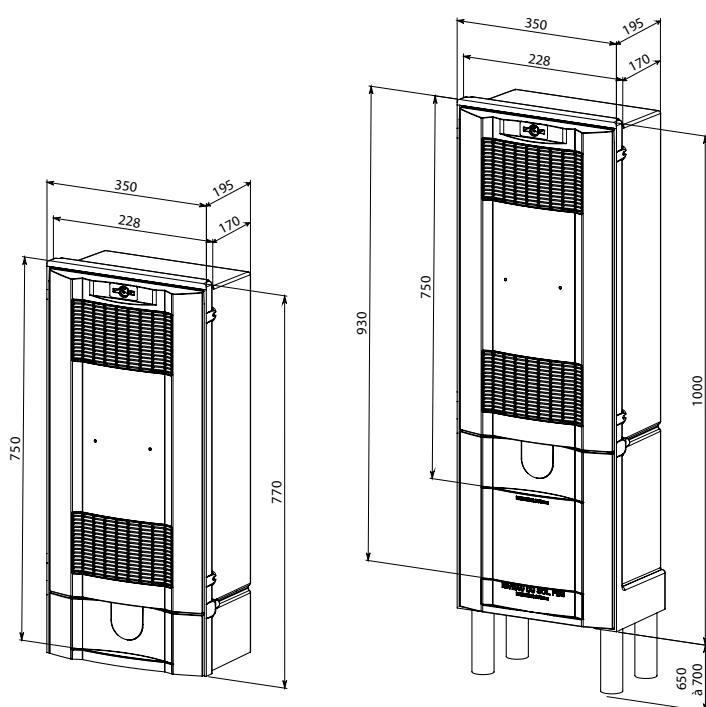
- Une arrivée et deux départs bas en coupure 400 A ou protection 200 A.
- Réalimentation 400 A par prises M12.

Capacités de raccordement :

- Serre-câbles 700 cycles pour câbles 50 à 240 mm² aluminium ou cuivre.

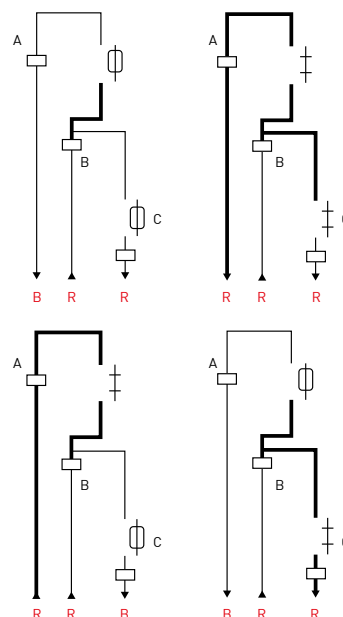
> COFFRETS ECP-3D

disponibles en 2 versions



Coffret 300 H 770

Borne 300



A : Unité fonctionnelle "A"
 B : Unité fonctionnelle "B"
 C : Unité fonctionnelle "C"
 R : Réseau
 B : Branchement

> RÉFÉRENCES

● Référence en stock

COFFRETS ET BORNES 3D TYPE S20	Nom. Enedis	Réf. Enedis	Sigle éclair
Coffret ECP-3D	69.02.019	0443.282	0443.286
Coffret ECP-3D équipé d'une embase téléreport	-	-	0443.287
Borne avec coffret ECP-3D	69.02.033	0443.280	0443.284
Borne avec coffret ECP-3D équipé d'une embase téléreport	-	-	0443.285
ACCESSOIRES COFFRETS ET BORNES 3D TYPE S20			
Kit de transformation C400 / ECP3D	69.02.035	0944.158	
Traverse haute		0944.000	
Traverse médiane		0944.006	
Traverse basse		0944.003	
Barrette cuivre Taille 2 400 A - 115 mm	69.43.450	0900.760	
Fusibles Taille 2 HPC 125 A - 115 mm	69.43.007	0900.751	
Fusibles Taille 2 HPC 160 A - 115 mm		0900.752	
Fusibles Taille 2 HPC 200 A - 115 mm	69.43.009	0900.753	
Jeu d'embouts pour câbles 25 mm ² , 35 mm ²	69.02.049	0944.025	
Connecteur de mise à la terre à perforation d'isolant	67.31.735	0540.731	
Dispositif de dérivation du bus de téléreport, 4D, à perfo	44.49.074	0180.146	
Panneau 300 ventilé sans embase téléreport	69.02.034	0944.063	0944.093
Panneau 300 ventilé avec embase téléreport		-	0944.103
Panneau bombé ECP-3D S20	69.02.026	0965.005	
Kit de serrure REMMO		0944.104	





BRANCHEMENT À PUISSANCE SURVEILLÉE

Ensemble de comptage pour branchement à puissance surveillée 200 A et 400 A (Ex Tarif Jaune).....	126
Comptage PME-PMI.....	130
Armoires pour branchement à puissance surveillée.....	132



Puissance surveillée 200 A et 400 A

ENSEMBLE DE COMPTAGE POUR BRANCHEMENT À PUISSANCE SURVEILLÉE (EX TARIF JAUNE)

Matériel permettant de raccorder une installation de puissance électrique depuis un réseau existant ou à partir d'un départ dédié du tableau BT du poste de distribution publique.

Puissance souscrite :
- entre 36 et 250 kVA,
- 250 kVA pour les professionnels.



Descriptif

4 types de coffrets :

- **type 1** : usage intérieur ou extérieur, arrivée basse et départ bas sans protection,
- **type 2** : usage intérieur ou extérieur, arrivée basse avec protection ou sectionnement et départ bas,
- **type 3** : usage intérieur uniquement, arrivée basse et départ haut, sans protection ni sectionnement,
- **type 4** : usage intérieur uniquement, arrivée haute et départ bas, sans protection ni sectionnement.

Variante 1 : coffret type 1, usage intérieur comportant une porte équipée.

Variante 2 : coffret à usage extérieur, comportant un panneau de comptage précâblé. Pour les cas d'usage en intérieur, il est préférable d'utiliser le tableau de contrôle [réf. 0257.025, voir partie Comptage PME-PMI page 131].

Variante 3 : coffret à usage intérieur avec platine complémentaire support de sectionnement aval.



Degrés de protection

IP43 suivant NF EN 60529
IK10 suivant NF EN 62262



Tous les coffrets sont disponibles en 5 niveaux d'équipement :

- Base
- Platine de mesure montée
- Porte équipée et câblée
- Porte équipée et platine câblée
- Dispositif de sectionnement aval.



Caractéristiques techniques

- Capacité : 50 à 240 mm²
- Courant nominal : 400 A
- Tension assignée d'emploi : 440 V
- Coupure 400 A par barrette cuivre argentée entraxe 115 mm.
- Protection : par fusible HPC Taille 2 entraxe 115 mm.
- Enedis-Spec-Coffret Brt PS (HN62-S-19)

> LA PLATINE DE MESURE

Platine de mesure composée de 3 transformateurs de courant multi-calibres. Elle permet un changement rapide, ergonomique et sécurisé du calibre.

Elle se monte à l'intérieur des coffrets puissance surveillée.



Platine de mesure
Nom. Enedis 64.89.825
Réf. 0925.801



Descriptif

3 calibres : 100/5, 200/5 et 500/5.
Classe de précision 0,5% à 3,75 VA.



Spécification technique

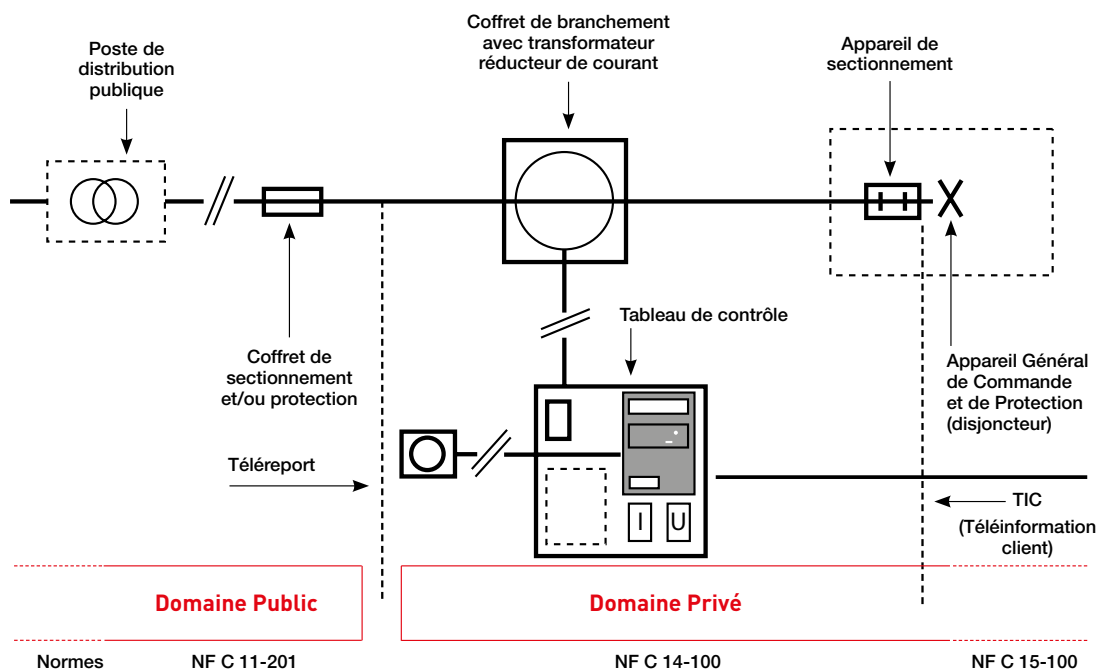
• HN 42-S-57.



Avantage

• Ergonomie de changement de calibre.

> PRINCIPE



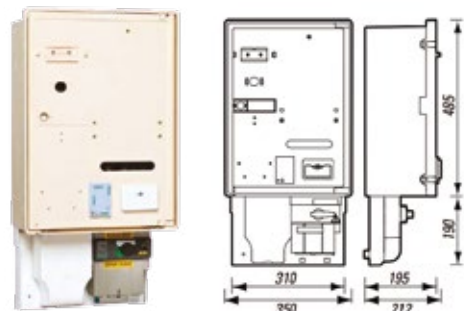
> COFFRETS DE BRANCHEMENT À PUISSANCE SURVEILLÉE 100A



Avantages

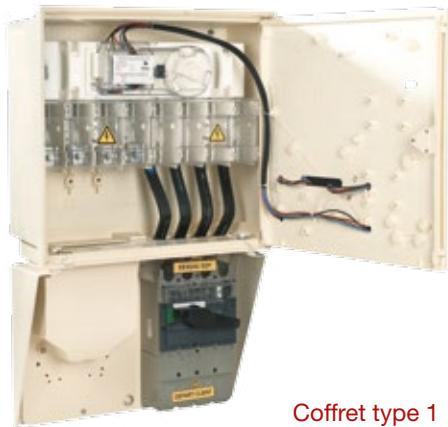
- Point de fixation haut par boutonnière
- Bride à démontage rapide
- Mise en place des câbles par l'avant, sans enfilage

	Nom. Enedis	Réf.
Type 1 : arrivée basse, départ bas, SANS protection amont	69.88.905	0277.111
Type 2 : arrivée basse, départ bas, AVEC protection amont	69.88.915	0277.112

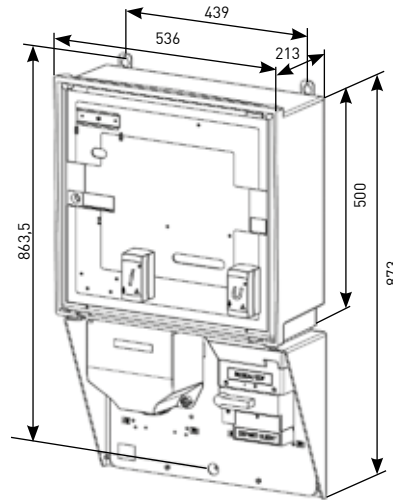


> COFFRETS TYPE 1, SANS PROTECTION NI SECTIONNEMENT AMONT

ARRIVÉE BASSE - DÉPART BAS



Coffret type 1
avec sectionnement aval 400 A
Nom. Enedis 69.88.904
Réf. 0277.204



	Nom. Enedis	Réf.
Coffret de puissance Type 1 pour l'intérieur, cornet, porte équipée, bornier, platine TC		0277.017
Coffret de comptage Variante 2 pour l'extérieur avec panneau, BEU, BEI, bornier	69.88.845	0277.020
Coffret de puissance Type 1 pour l'intérieur, sectionnement aval 200 A, porte équipée, platine TC	69.88.902	0277.201
Coffret de puissance Type 1 pour l'intérieur, sectionnement aval 400 A, porte équipée, platine TC	69.88.904	0277.204
Coffret de puissance Type 1 pour l'intérieur, sectionnement aval 400 A, porte équipée, sans platine TC (nous consulter)	69.88.903	0277.203
Coffret de puissance Type 1 pour l'intérieur, sans sectionnement, cornet, porte équipée, bornier, sans platine TC (nous consulter)	69.88.840	0277.005

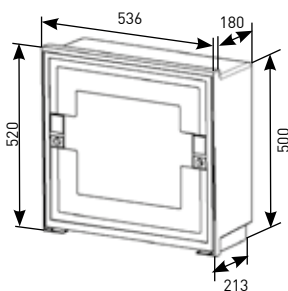
● Référence en stock

> COFFRETS TYPE 2, AVEC PROTECTION OU SECTIONNEMENT AMONT

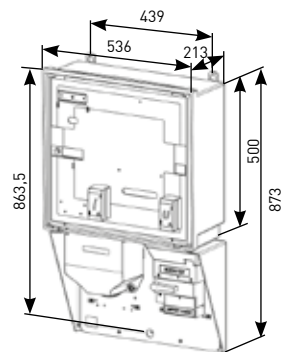
ARRIVÉE BASSE - DÉPART BAS



Coffret type 2
sans platine de mesure
Nom. Enedis 69.88.825
Réf. 0277.002



Coffret type 2
avec sectionnement aval 200 A
Nom. Enedis 69.88.912
Réf. 0277.206

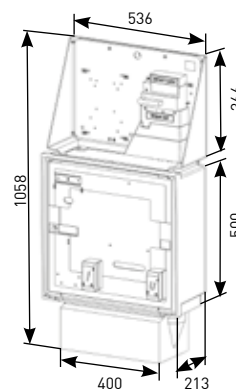


	Nom. Enedis	Réf.
Coffret de puissance Type 2 pour l'extérieur, sans platine de mesure	69.88.825	0277.002
Coffret de comptage Variante 2 pour l'extérieur avec panneau, BEU, BEI, bornier	69.88.845	0277.020
Coffret de puissance Type 2 pour l'intérieur, sectionnement aval 200 A, porte équipée, platine TC	69.88.912	0277.206
Coffret de puissance Type 2 pour l'intérieur, sectionnement aval 400 A, porte équipée, platine TC	69.88.914	0277.208
Coffret de puissance Type 2 pour l'intérieur, sectionnement aval 400 A, porte équipée, sans platine TC (nous consulter)	69.88.913	0277.207
Coffret de puissance Type 2 pour l'intérieur, sans sectionnement aval, cornet, porte équipée, bornier, avec platine TC (nous consulter)	69.88.844	0277.022
Coffret de puissance Type 2 pour l'extérieur, porte pleine, avec platine TC (nous consulter)	69.88.827	0277.018

> COFFRETS TYPE 3, SANS PROTECTION NI SECTIONNEMENT AMONT

ARRIVÉE BASSE - DÉPART HAUT

Coffret type 3
avec sectionnement aval 200 A
Nom. Enedis 69.88.922
Réf. 0277.210

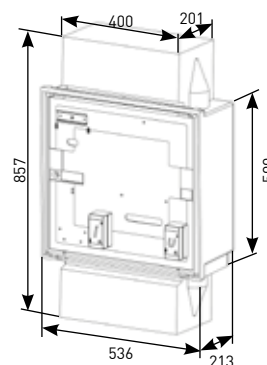


	Nom. Enedis	Réf.
Coffret de puissance Type 3 pour l'intérieur, 2 cornets, porte équipée, bornier, platine TC	69.88.834	0277.025
Coffret de puissance Type 3 pour l'intérieur, sectionnement aval 200 A, porte équipée, platine TC	69.88.922	0277.210
Coffret de puissance Type 3 pour l'intérieur, sectionnement aval 400 A, porte équipée, platine TC	69.88.924	0277.212
Coffret de puissance Type 3 pour l'intérieur, sectionnement aval 200 A, porte équipée, sans platine TC (nous consulter)	69.88.921	0277.209
Coffret de puissance Type 3 pour l'intérieur, sectionnement aval 400 A, porte équipée, sans platine TC (nous consulter)	69.88.923	0277.211
Coffret de puissance Type 3 pour l'intérieur, sans sectionnement aval, 2 cornets, porte équipée, sans platine TC (nous consulter)	69.88.831	0277.023

> COFFRETS TYPE 4, SANS PROTECTION NI SECTIONNEMENT AMONT

ARRIVÉE HAUTE - DÉPART BAS

Coffret de puissance
type 4 - 2 cornets
Nom. Enedis 69.88.839
Réf. 0277.028



	Nom. Enedis	Réf.
Coffret de puissance Type 4 pour l'intérieur, 2 cornets, porte équipée, bornier, platine TC	69.88.839	0277.028
Coffret de puissance Type 4 pour l'intérieur, sectionnement aval 200 A, porte équipée, avec platine TC (nous consulter)	69.88.932	0277.214
Coffret de puissance Type 4 pour l'intérieur, sectionnement aval 200 A, porte équipée, sans platine TC (nous consulter)	69.88.931	0277.213
Coffret de puissance Type 4 pour l'intérieur, sectionnement aval 400 A, porte équipée, avec platine TC (nous consulter)	69.88.934	0277.216
Coffret de puissance Type 4 pour l'intérieur, sectionnement aval 400 A, porte équipée, sans platine TC (nous consulter)	69.88.933	0277.215

> ACCESSOIRES POUR COFFRETS DE BRANCHEMENT À PUISSANCE SURVEILLÉE

	Nom. Enedis	Réf.
Socle équipable Type HN 62-S-15	69.80.210	0541.027
Cornet d'épanouissement pour coffret	69.80.212	0925.825
Porte pleine pour coffret	69.80.216	0925.826
Faisceau liaisons intensité et tension - Longueur 4 m		0925.856
Kit de remplacement sectionnement 200 A par un 400 A	69.88.940	0926.016
Platine de mesure	64.89.825	0925.801

● Référence en stock





Comptage PME - PMI

Ce matériel reçoit le compteur PME PMI et le modem associé pour le raccordement d'un client avec comptage BT dont la puissance souscrite est comprise entre 36 kVA et 1250 kVA / 20 kV.



Il est installé à l'intérieur d'un local technique.



Spécifications techniques

- Enedis - CPT - M&S - Spe - 09020 A.
- Matière : **HN 60-S-02** et **HN 60-E-02**.



Avantages

- Compact.
- Matériau synthétique.



Degrés de protection

- **IP41** suivant **NF EN 60529**
- **IK10** suivant **NF EN 62262**

> COFFRET TABLEAU PME-PMI

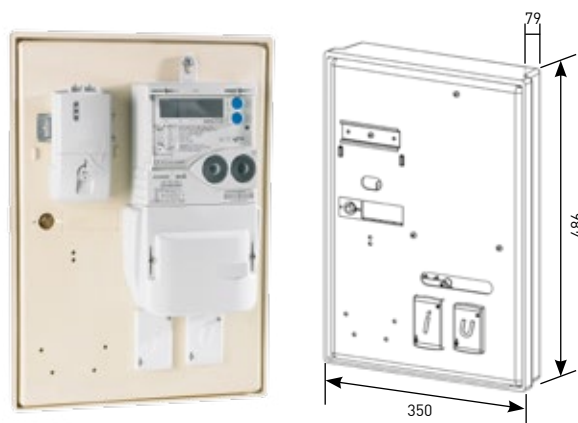


Descriptif

Il permet de raccorder les câbles Tension U et Intensité I provenant d'une installation de puissance surveillée BT ou MT à comptage BT au nouveau compteur PME-PMI.

Equipement :

- Un coupe-circuit tétrapolaire permettant le raccordement d'un câble Tension U (de type HN 33-S-34 par exemple).
- Un bornier intensité court-circuitable permettant le raccordement d'un câble Intensité I (de type HN 33-S-34 par exemple).
- Une barrette de terre permettant de relier à la terre les feuillards des câbles U et I via une câblette en cuivre.
- 2 boîtes d'essais : Tension et Intensité
- 3 points de fixation pour la mise en place du compteur PME-PMI (compteur non fourni).
- Un rail DIN pour la fixation d'un modem de communication (suivant spécification H-R43-2005-01110-FR.2.0) (modem non fourni).
- 1 prise client RJ45.



Coffret tableau PME-PMI
Nom. Enedis 69.88.100 - Réf. 0257.025 ●

● Référence en stock

> TABLEAUX DE CONTRÔLE ET DE RÉNOVATION



Descriptif

Tableau de contrôle :

Le tableau de contrôle permet de remplacer les compteurs CJE (Tarif Jaune) et ICE (Tarif Vert comptage BT) par le nouveau compteur PME-PMI. Il se fixe sur le panneau de rénovation. Equipement :

- 2 boîtes d'essais.
- 3 points de fixation pour le compteur PME-PMI (compteur non fourni).
- Un rail DIN pour la fixation d'un modem de communication (modem non fourni).
- 1 prise client RJ45.

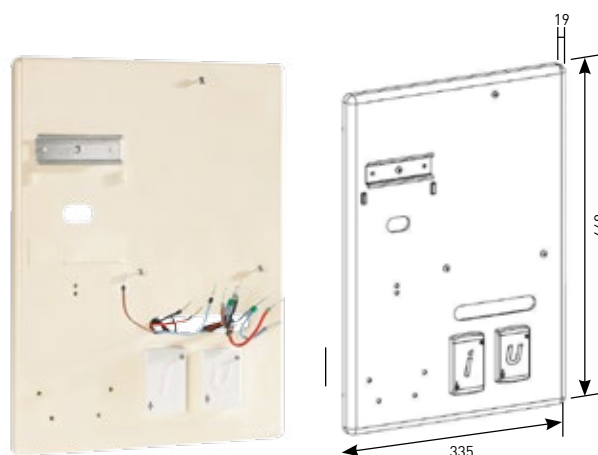


Tableau de contrôle PME-PMI
Nom. Enedis 69.88.102 - Réf. 0257.026 ●





Armoires pour branchement à puissance surveillée

Cette gamme d'armoires permet l'intégration de matériel de comptage pour le branchement à puissance surveillée de 36 à 250 kVA.

Elle offre une solution complète pour le raccordement d'une installation de puissance électrique depuis un réseau existant ou à partir d'un départ dédié du tableau BT du poste de distribution publique.



Descriptif

Les armoires pour coffrets de comptage à puissance surveillée sont disponibles en 2 versions :

- **Modèles Aluminium**
- **et modèles Polyester.**

Chaque modèle d'armoire se décline en :

- **Un petit modèle** permettant de recevoir uniquement le matériel de comptage.
- **Un grand modèle** permettant de recevoir le matériel de comptage et le disjoncteur.



Degrés de protection

Armoires polyester :

- **IP55 suivant NF EN 60529**
- **IK10 suivant NF EN 62262**

Armoires aluminium :

- **IP44 suivant NF EN 60529**
- **IK10 suivant NF EN 62262**

> ARMOIRES POLYESTER

Equipements

- Porte gauche anti-affiche équipée d'une poignée cadenassable avec serrure triangle (8 mm de côté type Enedis) pouvant recevoir un canon européen de type THIRARD,
- Rail pour la fixation d'un coffret de branchement à puissance surveillée et de son disjoncteur.



Couleur RAL : 1015
Réf. 0460.552 ●



Options

- Boîtier de serrure DENY ou THIRARD.
- Téléreport : nous consulter

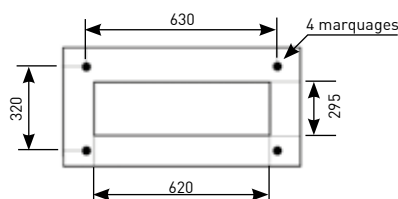


Schéma d'implantation au sol



Couleur RAL : 1015
Réf. 0460.553 ●

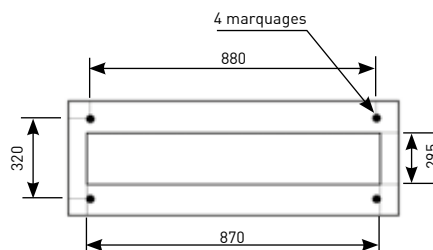


Schéma d'implantation au sol

Références

Armoires	Dim. ext. (H x L x P) mm	Dim. utiles (H x L x P) mm	Poids (kg)	Puissance surveillée		Serrures			Socles		Cadre de scellement
				1C	1C-2P	Clé	Canon Européen Thirard	Boîtier de serrure Thirard Deny	Polyester		Métallique
									H. 60 (mm)	H. 500 (mm)	H. 8 (mm)
0460.552	1250 x 750 x 420	1165 x 650 x 395	56	●		●	○	○	0541.058	0541.064	06PHMM0002
0460.553	1250 x 1000 x 420	1165 x 900 x 395	63		●	●	○	○	0541.059	0541.065	06PHMM0003

- Equipement de série ○ Equipement en option ● Référence en stock



> ARMOIRES ALUMINIUM

Equipements

- Porte anti-affiche équipée d'une poignée cadenassable avec serrure triangle (8 mm de côté type Enedis) pouvant recevoir un canon européen de type THIRARD,
- Rails pour la fixation d'un coffret de branchement à puissance surveillée et de son disjoncteur.

Options

- Boîtier de serrure DENY ou THIRARD.
- Téléreport : nous consulter
- Anti-affiches : nous consulter



Couleur RAL : 1015
Réf. 0460.505



Dim. utiles porte :
1220 H x 820 L (en mm)

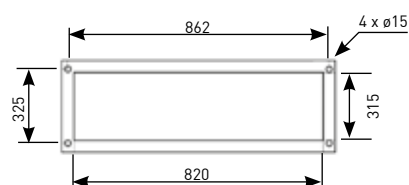


Schéma d'implantation au sol

> RÉFÉRENCES

Armoires	Dimensions extérieures (H x L x P) mm	Dimensions utiles (H x L x P) mm	Poids (kg)	Puissance surveillée	Serrures			Socles	
					Clé	Canon Européen Thirard	Boîtier de serrure Thirard Deny	H. 100 (mm)	H. 500 (mm)
0460.505	1410 x 900 x 420	1350 x 880 x 380	49	1C 		<input type="radio"/>	<input type="radio"/>	0541.019	0541.051
0460.507	1410 x 900 x 420	1350 x 880 x 380	51		<input type="radio"/>	<input type="radio"/>	<input type="radio"/>		

• Equipement de série ○ Equipement en option

Armoire provisoire / Armoire de chantier

TLR : Téléreport

Nota : serrures sur demande, nous consulter.

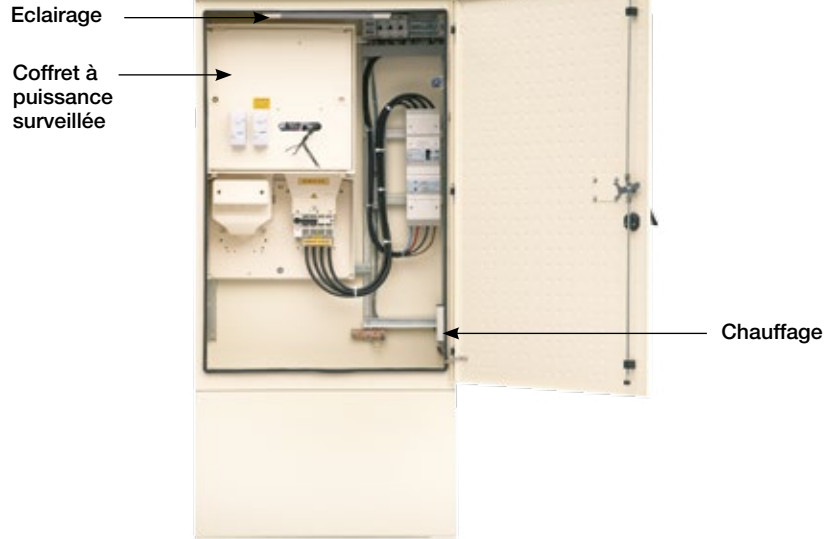
> EXEMPLE DE RÉALISATIONS SUR MESURE

Equipement de base



Réf. 0460.504 + 0541.051

Equipement sur mesure



Armoires peintes

Nous proposons une colorisation de nos armoires (différents RAL) permettant de s'intégrer à tout type d'environnement.

6 couleurs du nuancier RAL sont disponibles :

RAL 7031
Gris bleu

RAL 6003
Vert olive

RAL 7030
Gris pierre

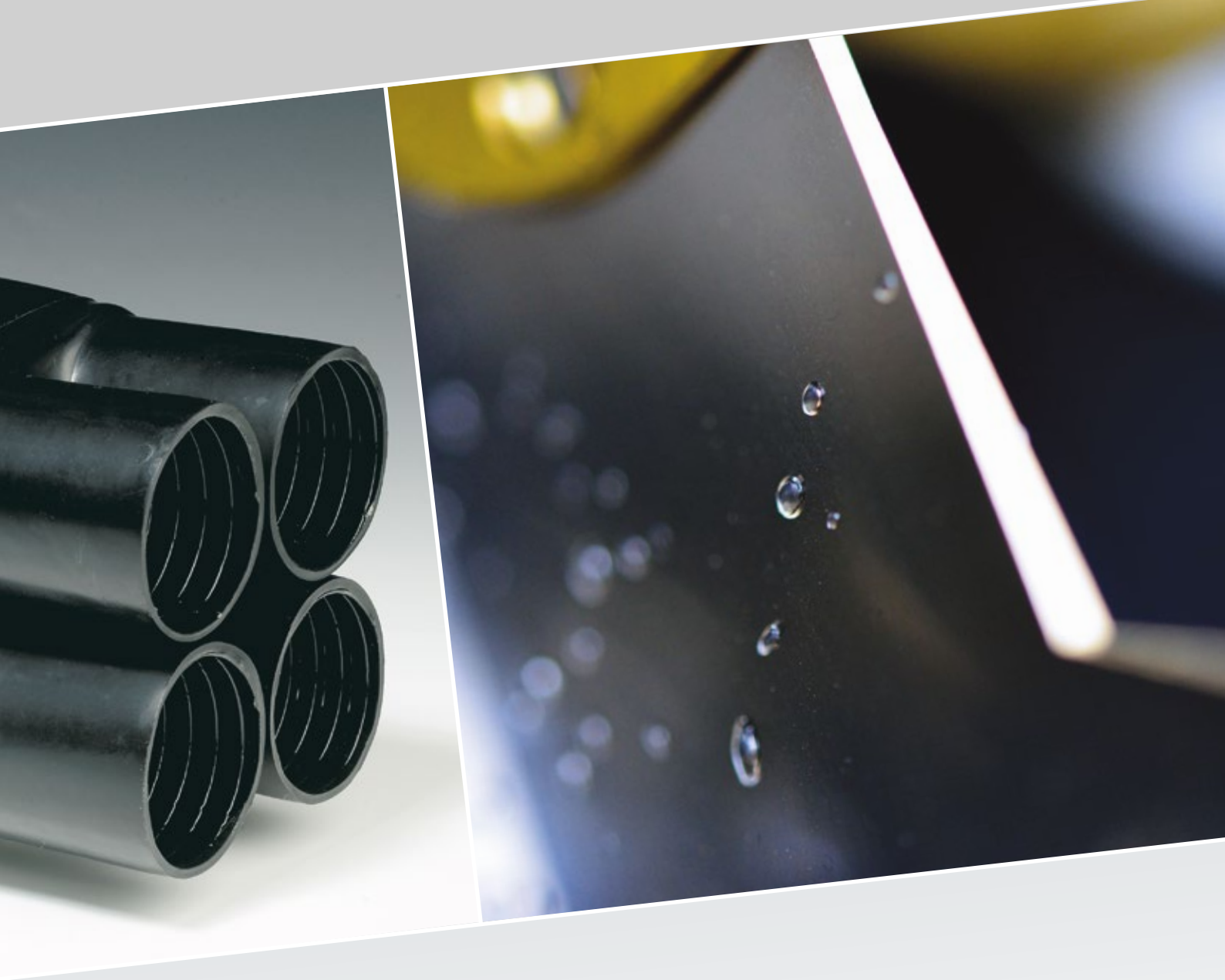
RAL 1019
Beige gris

RAL 7044
Gris soie

RAL 9001
Blanc crème

Autres coloris : nous consulter **Plus d'infos p45**





MATÉRIEL D'ÉTANCHÉITÉ thermorétractable et rétractable à froid

Extrémités thermorétractables pour câbles de réseau et de branchement BT	138
Extrémités rétractables à froid pour câbles de branchement BT	139
Capots de câbles / gaines et fourreaux bouts perdus thermorétractables	140





Matériel d'étanchéité thermorétractable et rétractable à froid

E2R - E3R - E4R

EXTRÉMITÉS THERMORÉTRACTABLES POUR CÂBLES DE RÉSEAU ET DE BRANCHEMENT BT

Matériel destiné à assurer l'étanchéité des têtes de câbles de réseau et de branchement en extérieur.

Isolation et étanchéité au niveau de l'épanouissement des câbles multipolaires secs ou papier imprégné 1 kV.



Descriptif

Pièces en polyoléfine réticulée se rétractant de façon irréversible sous l'action de la chaleur, épousant parfaitement la forme du câble. Étanchéité assurée par un adhésif thermofusible pré-enduit.



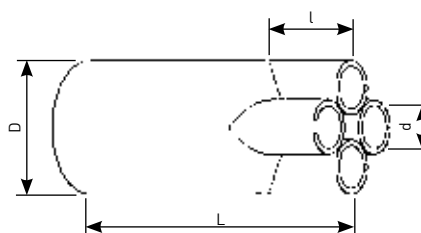
Spécification

HM - 27/04/155



Avantages

- Mise en œuvre simple et rapide.
- Excellente résistance à l'abrasion et au vieillissement climatique (UV, pollution).



Type	Nom. Enedis	Réf.	Désignation Enedis	D (mm)		d (mm)		l (mm)	L (mm)	Condit.	Masse (kg)
				a	b	a	b	b	b		
Bipolaire	-	00191	E2R 2,5-6	20	10	7	3	18	68	100	0,50
	67.98.316	00192	E2R 10-35	37	9,5	16,5	3,7	36	98	20	0,13
Tripolaire	-	00195	E3R 4-16	23	9	8	3	18	68	50	0,50
	-	00196	E3R 10-35	30	18	13	5	24	89	50	1,00
Tétrapolaire	-	03700	E4R 1,5-10	26	8,5	8	2	17	63	100	1,00
	67.98.302	00188	E4R 10-35	38	14	14	4	36	105	20	0,34
	67.98.303	00189	E4R 50-150	65	25	25	9	43	190	20	1,68
	67.98.304	00190	E4R 240	95	35	33	14	47	215	5	0,91

a : avant rétreint / b : après rétreint libre / Nota : Pour d'autres dimensions, nous consulter.

● Référence en stock

EI-5-TF 25-35 EI-2-TF 25-35 EE-5-TF 25-35

EXTRÉMITÉS RÉTRACTABLES
À FROID POUR CÂBLES
DE BRANCHEMENT BT

Matériel destiné
à assurer
l'étanchéité des
têtes de câbles
de branchement
en intérieur
ou en extérieur.



Descriptif

Constitution : manchon rétractable à froid en élastomère et une ou plusieurs gaines permettant de réisoler et de protéger les conducteurs :

- **en intérieur :** 1 gaine longueur 400 mm couleur bleue pour le neutre.
- **en extérieur :** 1 gaine longueur 1000 mm couleur noire pour le neutre ; 1 gaine longueur 3000 mm couleur noire pour les phases.

Gainés de neutre équipés d'une douille en cuivre étamée pour les installations sur câble de branchement à neutre périphérique. Extrémités triphasées pré-expansées sur une bague.

Mise en place :

Jupe de l'extrémité dépliée sur la gaine extérieure du câble.
Tétine centrale des extrémités triphasées destinée à recevoir le câble téléreport lors d'une installation sur câbles NF C 33-214 avec téléreport intégré.
Extrémités monophasées enfilaient directement sur le câble.



EI-2-TF 25-35

Nom. Enedis 67.98.214
Réf. 06995 ●



Spécifications

HM - 27/04/166
HM - 27/04/155



Avantages

- Mise en œuvre ne nécessitant pas l'utilisation de flamme.
- Facilité de pose sur le câble.
- Rapidité de mise en œuvre.



Câbles

- NF C 33-210/NF C 33-214 (HN 33-S-33) de sections 2 x 25², 2 x 35², 2 x 35² + téléreport ou fils pilotes, 4 x 25², 4 x 35², 4 x 35² + téléreport ou fils pilotes.
- NF C 32-321 de sections 2 x 16² à 4 x 35² cuivre (série U-1000 R 02 V ou U-1000 AR 02 V).
- Câble à neutre cuivre périphérique (HM 27/03/139).



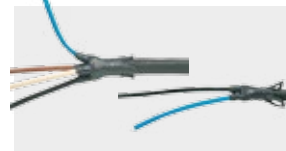
EI5TF



EE5TF



EI2TF



Produits en situation

	Nom. Enedis	Réf.	Condit.	Dim (mm)	Masse (kg)
EI5TF 25-35 (Extrémité intérieure, 5 sorties - technique à froid câble 25 ² à 35 ²)	67.98.211	06994	carton de 50	300 x 300 x 300	2,35
EI2TF 25-35 (Extrémité intérieure, 2 sorties - technique à froid câble 25 ² à 35 ²)	67.98.214	06995	carton de 50	385 x 185 x 240	1,50
EE5TF 25-35 (Extrémité extérieure, 5 sorties - technique à froid câble 25 ² à 35 ²)	67.98.212	06996	carton de 50	300 x 300 x 300	5,70
Gaine bleue BT avec douille	67.98.220	0965.093	sac de 50	400 mm long	0,45

● Référence en stock



CRB - CRR - CRC

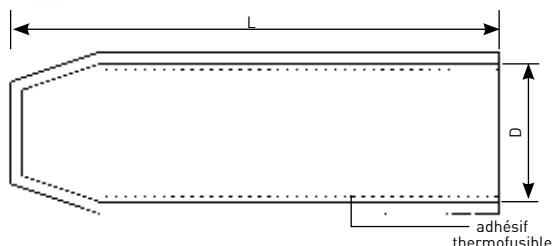
CAPOTS DE CÂBLES THERMORÉTRACTABLES

Protection et étanchéité des extrémités de câbles hors tension en attente de raccordement, sur touret ou en tranchée.



Descriptif

Capuchons constitués d'un "doigt de gant" en polyoléfine réticulée, se rétractant de façon irréversible sous l'action de la chaleur. Étanchéité assurée par un adhésif thermofusible.



Spécification

HM - 27/04/155



Avantages

Mise en œuvre simple et rapide. Couvre une large plage de diamètres.

Désignation	Nom. Enedis	Réf.	Sections admiss. mm ²		Ø câble mm		D (mm)		L (mm) b	Condit.	Masse (kg)
			Mini	Maxi	Mini	Maxi	a	b			
CAPOTAGE DE TORSADE BT											
CRB 4.14	67.29.400	00208	4	14			10	2,5	34	100	0,13
CRB 10.25	67.29.403	00202	10	25			10	5	45	100	0,28
CRR 16.70	67.29.408	00203	16	95			19	7	70	50	0,29
CRR 150	67.29.410	07000	95	150			24	9	95	40	0,18
CRR 240	67.29.412	00210	150	240			30	15	95	40	0,24
CAPOTAGE DE CÂBLE BT ET MT											
CRC 6.16	67.98.605	00209			6	16	20	6	50	10	0,06
CRC 16.27	67.98.607	00204			16	27	30	15	95	10	0,18
CRC 26.48	67.98.609	00205			26	48	63	24	110	10	0,60
CRC 30.60		00206			30	60	63	24	110	10	0,60
CRC 46.80	67.98.612	00207			46	80	78	45	130	10	1,07

a : avant rétreint / b : après rétreint libre / Nota : pour d'autres dimensions, nous consulter.

● Référence en stock

GR - GAINES THERMORÉTRACTABLES

Isolation du neutre et des phases lors de la réalisation d'extrémités Basse Tension.



Descriptif

Gaines thermorétractables à paroi moyenne, sans adhésif, assurant une sur-isolation et une excellente résistance au vieillissement atmosphérique.

Désignation	Nom. Enedis	Réf.	Sections admiss. mm ²		D (mm)		Cond. Rouleau	Masse (kg)
			Mini	Maxi	a	b		
GR 10-35	67.98.323	03025	10	35	10	3,5	10 m	0,18
GR 50-150	67.98.331	03026	50	150	23	6	10 m	0,57
GR 240	67.98.333	03027	50	240	32	9	10 m	0,76

FRM

FOURREAUX POUR MANCHONS

Isolation et étanchéité des manchons de jonction des liaisons aéro-souterraines Basse Tension.



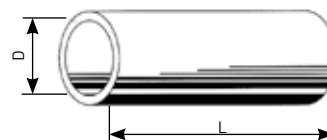
FRM 35-150

Nom. Enedis 67.98.383 - Réf. 00270



Descriptif

Gaines thermorétractables à paroi moyenne enduite d'adhésif thermofusible assurant l'étanchéité.



Désignation	Nom. Enedis	Réf.	Section mm ²		D (mm)		L (mm)	Condit.	Masse (kg)
			Mini	Maxi	a	b	b		
FRM 25-100	67.98.362	00265	50	95	27	8	100	100	0,80
FRM 25-200	67.98.364	00266	50	95	25	9	200	100	0,80
FRM 30-200	67.98.374	00269	50	150	32	7,5	200	50	0,90
FRM 35-150	67.98.383	00270	95	240	38	12	150	35	1,05
FRM 35-250	67.98.385	00271	95	240	38	12	250	35	1,15

a : avant rétreint / b : après rétreint

BPR

BOUTS PERDUS THERMORÉTRACTABLES JUSQU'À 1 KV

Isolation et étanchéité des extrémités non raccordées de câbles destinés à être mis sous tension. Enterrable.



Descriptif (constitution du kit)

Chaque conducteur est isolé à l'aide d'un capuchon thermorétractable, l'étanchéité extérieure étant réalisée par une gaine et un capuchon thermorétractables.

Désignation	Nom. Enedis	Réf.	Sections admiss. mm ²		Condit.	Dim. (mm) Sachet	Masse (kg)
			Mini	Maxi			
CÂBLE SEC TRIPHASÉ							
BPR 10.35	67.98.665	00446	10	35	Unit	200 x 250	0,05
BPR 50.95	67.98.675	00447	50	95	Unit	200 x 300	0,12
BPR 150.240	67.98.685	00448	150	240	Unit	200 x 350	0,25
CÂBLE PAPIER IMPRÉGNÉ DIPHASÉ							
BPR CPI 100-150	67.62.941	02447	100	240	Unit	200 x 700	0,86





MATÉRIEL DE RACCORDEMENT SOUTERRAIN

Borne Électrique Escamotable de Protection	144
Boîte de coupure sous-trottoir BC 400	146
Boîte de coupure sous-trottoir BC 9001	148
Jonctions et dérivations pour réseaux BT	152
Jonctions et dérivations pour autres réseaux BT	158
Raccords de câbles BT	161



BEEP

BORNE ÉLECTRIQUE ESCAMOTABLE DE PROTECTION

La Borne Électrique Escamotable de Protection permet le raccordement au réseau de distribution publique des équipements électriques relevant de la tarification Longue Utilisation :

- **Panneaux lumineux (affichage publicitaire, signalisation, abri-bus...)**
- **Caméras de vidéosurveillance**
- **Sanitaires publics**
- **Stations pour vélos en libre-service, etc....**



Descriptif

L'ensemble est composé :

- d'un regard en **matériau thermoplastique** équipé d'un **tampon orientable** Classe B125* (conforme à la norme NF EN 124) : **tenue 12,5 T.**
- d'un **boîtier étanche** intégrant le **coffret Longue Utilisation CREUL** (prescription Enedis).
- Impact au sol **250 x 250 mm**
- Branchement **monophasé < 3 kVA**

**Classe B125 : produit devant être installé uniquement sur trottoirs, zones piétonnes et zones comparables, aires de stationnement et parkings à étages pour voitures.*



Spécification

Conforme à la norme **NF C 14-100.**



Degrés de protection

IP 67 selon NF C 20-010



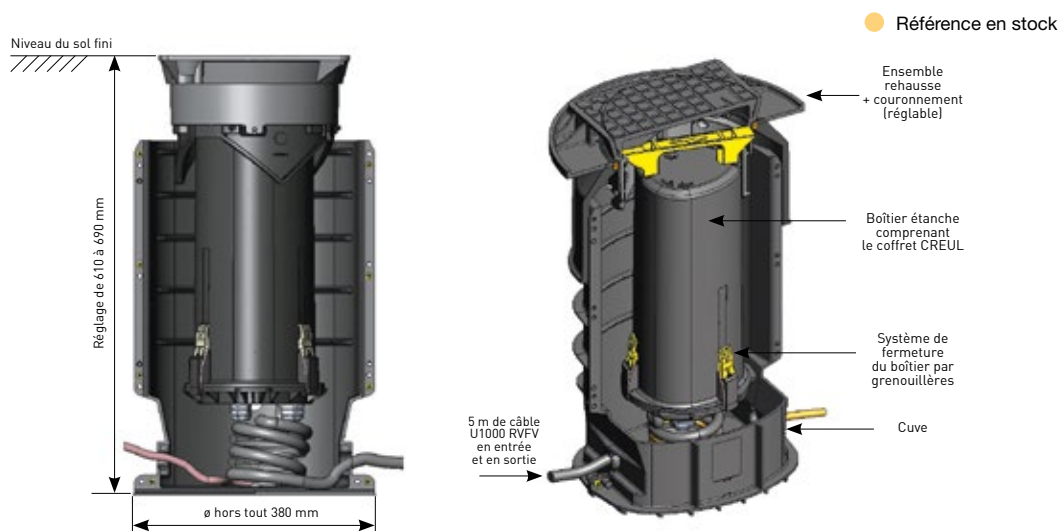
Avantages

- **Borne enterrée, discrète et esthétique :** elle garantit un alignement parfait avec le niveau du sol,
- **S'intègre parfaitement** dans tous types d'environnement **et répond aux contraintes de protection des sites sensibles** (sites réglementés...),
- **Se met en œuvre très facilement** grâce à son faible poids (13 kg) et l'extraction simple et intuitive de son boîtier.
- **Ensemble pré-câblé d'usine, livré avec :**
 - 5m de câble U1000 RVFV 2 x 10² pour l'arrivée.
 - 5m de câble U1000 RVFV 2 x 2,5² pour le départ.

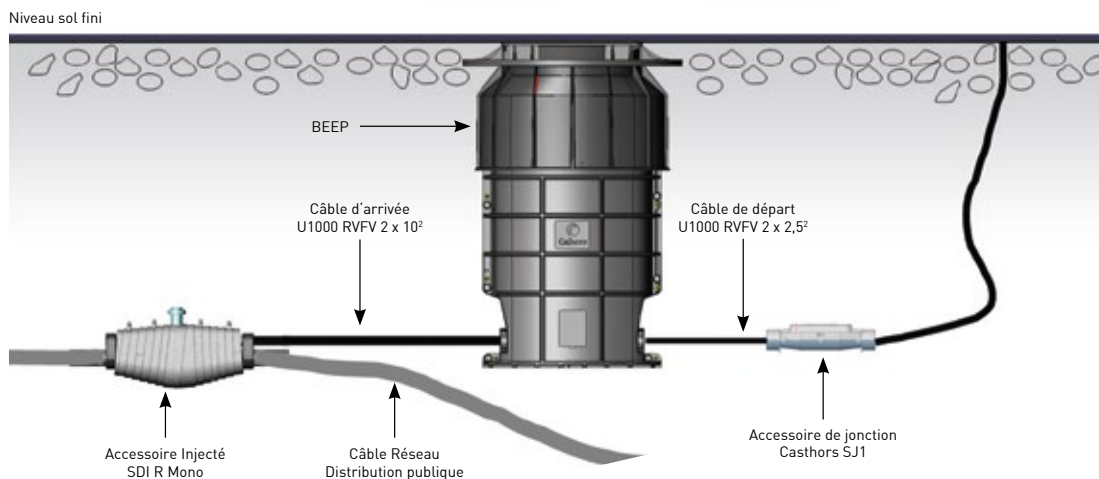
> RÉFÉRENCES

En complément de la borne BEEP, nous proposons des boîtes injectées ou coulées pour le raccordement au réseau ainsi que des boîtes Casthors pour l'alimentation de l'équipement.

	Nom. Enedis	Réf.
BEEP (Borne Électrique Escamotable de Protection)		0460.007
SDI R mono 240-35	67.90.157	07379
SDC 240-35	67.90.254	0540.960
Jonction Casthors type SJ1 avec manchon à sertir pour conducteur 2,5 ²		0543.009
Dérivation Casthors type SD1 sans connectique		06179



Le coffret CREUL comprend 2 coupe-circuit individuels unipolaires (CCPI) précâblés et permet l'accueil d'un disjoncteur bipolaire type modulaire de calibre maximum 10 A.





BC 400

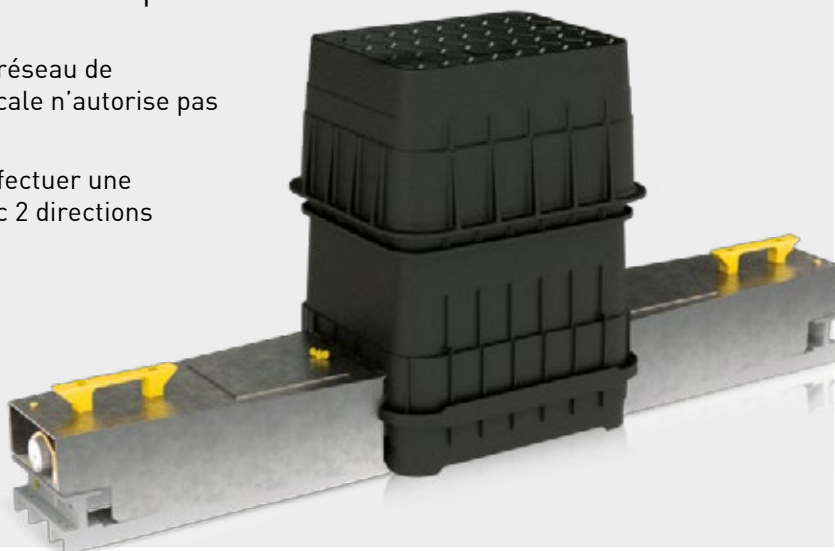
BOÎTE DE COUPURE SOUS-TROTTOIR 400A

La solution idéale pour réaliser une coupure électrique sur réseau enterré.

Elle permet d'effacer complètement le réseau de distribution BT lorsque la collectivité locale n'autorise pas l'installation de coffrets.

Cet appareillage électrique permet d'effectuer une fonction coupure 400A sous trottoir avec 2 directions pour les cas d'emploi suivants :

- Alimentation d'un bâtiment collectif avec colonnes électriques,
- Fonction coupure 400A en réseau (sur un départ de poste ou pour un réseau maillé),
- Alimentation d'un branchement à puissance surveillée.



Descriptif

Le module électrique étanche est logé à l'intérieur d'un regard en matériau composite comprenant :

- Un tampon classe B125 (12.5 T pour utilisation dans les zones groupe 2 selon la norme NF EN 124),
- Un carter de couronnement,
- Une cuve munie de rehausses pour les adaptations en profondeur et l'alignement avec le niveau du sol.



Degrés de protection

- IP 68 selon NF C 20-010



Caractéristiques techniques

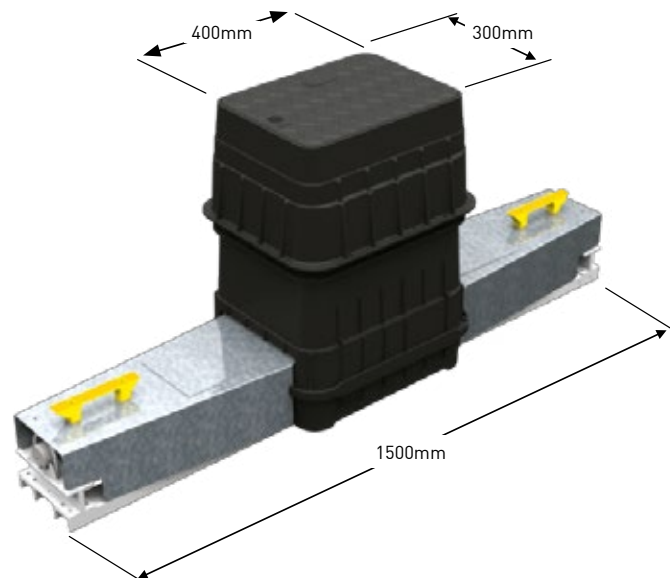
- Coupure 400A avec pour la protection des tiers la possibilité de mettre à la terre le conducteur de neutre à l'amont et à l'aval de l'appareillage,
- Manœuvre avec accessibilité depuis le domaine public en permanence,
- Possibilité de condamner l'appareil de coupure en position ouverte et fermée,
- Raccordement étanche par cosses des 2 directions tétrapolaires de section maximum 240mm² (utilisation des kits de raccordement 04455 / 04456 / 04457)



Avantages

Boîte enterrée et discrète, s'intégrant parfaitement dans des environnements où l'exploitation hors sol peut présenter des contraintes :

- Sécurité des personnes garantie (pièces métalliques à plus de 50cm de profondeur)
- Coupure 400A avec manœuvre accessible du domaine public en permanence
- Manœuvre possible sans habilitation (coupure d'urgence par les pompiers)
- Opérations d'exploitation réalisables par un agent seul
- Possibilité de travaux sous-tension
- Respect de la norme NF C18-510 sur le plan de la sécurité (produit assimilable à une boîte de jonction enterrable)
- Transport sur site par véhicule léger et pas d'engin de manutention sur chantier



> RÉFÉRENCES

	Réf.	Poids (kg)	Type de conditionnement (cm)
BC400-2D – 1 rehausse	13P5430000	50	Caisse bois
BC400-2D – 2 rehausse	13P5430001	52	Caisse bois
Clé de manœuvre BC400	13P5430002	-	-
Kit de raccordement pour une direction 240°	04457	1.8	Carton 26x23x18
Kit de raccordement pour une direction 150°	04456	1.8	Carton 26x23x18
Kit de raccordement pour une direction 95°	04455	1.8	Carton 26x23x18
Kit de raccordement pour une direction 10° - 70°	07355	1.8	Carton 26x23x18





BC 9001

BOÎTE DE COUPURE SOUS-TROTTOIR

L'espace public tient une place prépondérante dans la dynamique des villes. C'est pour cette raison que les exploitants du réseau électrique, les architectes et les services municipaux cherchent à concilier électricité avec esthétique et sécurité en zone urbaine.

La boîte de coupure 9001 répond parfaitement à ce besoin et permet d'effacer complètement le réseau de distribution Basse Tension.



Descriptif

La boîte de coupure sous trottoir permet de répondre à tous les cas de configurations et opérations d'exploitation :

- Manœuvrer (coupure) sous tension et en charge (à l'aide du dispositif de manoeuvre)
- Tester individuellement chaque direction,
- Changer de configuration en cas de défaut sur une direction,
- Mettre en court-circuit et à la terre une ou plusieurs directions.

3 versions de modules électriques :

Boîte de coupure à 4 directions (modèle standard BC 9001)

- Appareil agréé Enedis (Nom. Enedis 67.63.062),
- Neutre non sectionnable.

Boîte de coupure à 3 directions (modèle BC 9001 3D)

- Neutre sectionnable,
- Possibilité de mettre en court-circuit et à la terre une ou plusieurs directions.

Boîte de coupure à 4 directions (modèle BC 9001 NC)

- Neutre sectionnable.



Degrés de protection

- IP 68 selon NF C 20-010



Spécification

- HM-62/6601
(septembre 1990)





Avantages

Boîte enterrée et discrète, s'intégrant parfaitement dans des environnements où l'exploitation hors sol peut présenter des contraintes :

- Sites sensibles (sites réglementés...),
- Zones et voies de circulation pour piétons,
- Alimentation d'un réseau d'éclairage public en zone urbaine,
- Alimentation des panneaux à messages variables sur les autoroutes,
- Lieux publics : aéroports, gares, hôpitaux, universités, centres commerciaux, jardins publics...
- Sites historiques,
- Aires de repos.

Faible impact au sol :

- Largeur 300 mm x longueur 600 mm,
- Longueur 1770 mm (raccordements inclus),
- Hauteur 655 mm (sans rehausse),
- Hauteur 725 mm (avec rehausse).

Facilité de manutention :

- Conception modulaire,
- Poids et encombrement réduit de chaque module : manœuvrable sans moyen de levage.

Compacité et étanchéité du module électrique :

- Cuve : 600 x 260 x 420 mm,
- Boîtier en polyester armé à haute résistance mécanique et d'excellente tenue à la corrosion.

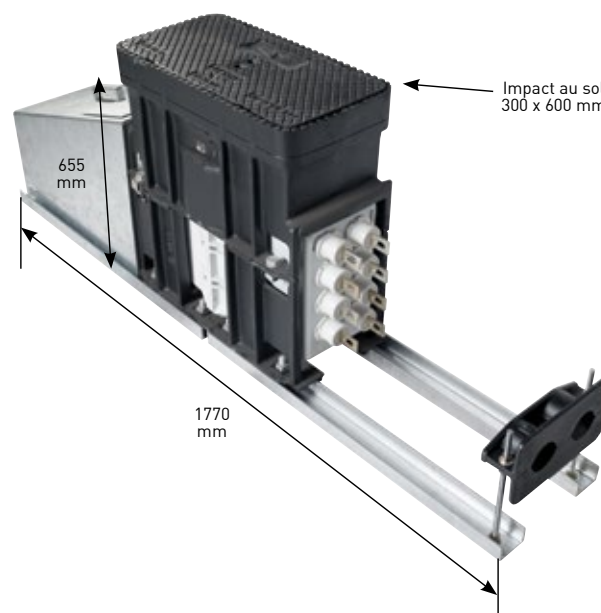
Raccordement des câbles simplifiés.

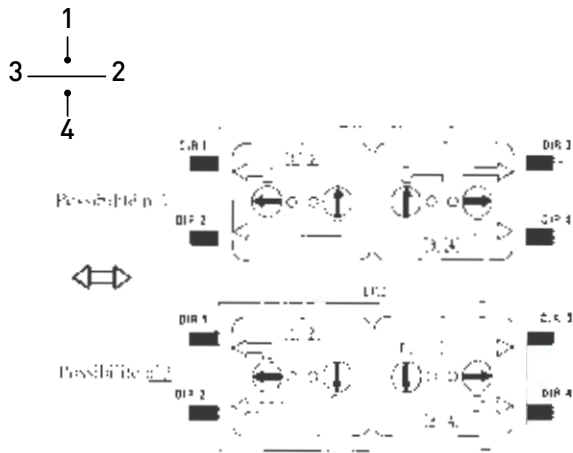
Installation à différentes profondeurs et mise à niveau par une ou plusieurs rehausses.



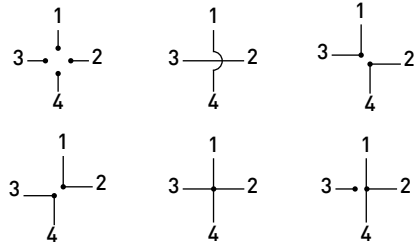
Caractéristiques techniques

- 3 ou 4 directions (avec ou sans neutre sectionnable)
- Intensité nominale : 400 A
- Manœuvrable sous tension et en charge
- Protection mécanique : classe C125 selon NFP 98-312
- Raccordements : câbles à isolation synthétique : HN 33-S-33, HN 33-S-32, NF C 33-210
- Sections : jusqu'à 240 mm²
- Consignation : suivant les prescriptions de l'UTE C18-510

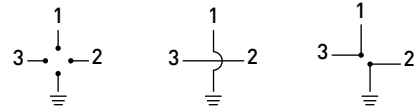




Exemples de configurations réalisables à 4 directions



Exemples de configurations réalisables à 3 directions



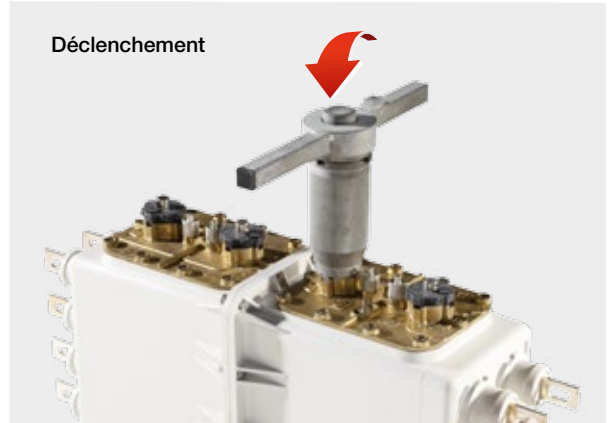
> MANŒUVRE ET SÉCURITÉ

Armement



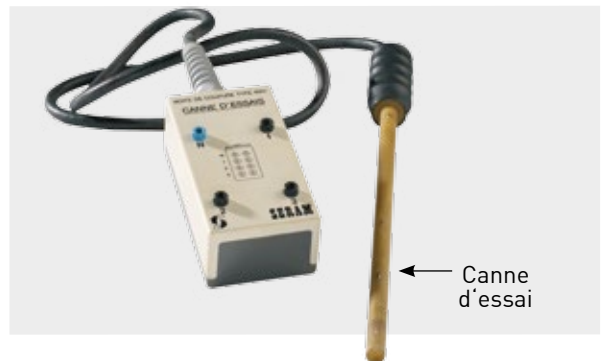
La boîte de coupure permet des manœuvres sous tension et en charge

Déclenchement



Dispositif de manœuvre à mécanisme intégré

> TEST



Accessoire pour la vérification d'absence de tension, l'injection d'un courant de mesure ou la vérification des niveaux de tension.

> CONSIGNATION



Broche de mise en court-circuit

Accessoire permettant après vérification d'absence de tension, la mise à la terre et en court-circuit d'une direction.

Cette opération ne peut être effectuée par construction que sur une direction isolée du réseau.

> ACCESSOIRES D'EXPLOITATION

Valise d'intervention comprenant :

- 1 dispositif de manœuvre,
- 2 broches de mise en court-circuit et à la terre (consignation),
- 2 cannes d'essai. (V.A.T. / mesure).

Pour rechange :

- Bouchons de puits d'accès aux conducteurs,
- Joints d'étanchéité.



> RÉFÉRENCES

	Nom. Enedis	Réf.	Poids (kg)
Module électrique 4 directions à neutre non sectionnable (BC 9001)	67.63.062	04402	50
Module électrique 3 directions à neutre sectionnable (BC 9001 3D)	-	07372	48
Module électrique 4 directions à neutre sectionnable (BC 9001 NC)	-	04461	52
Protection mécanique sigle Enedis	67.63.061	04460	150
Protection mécanique sigle éclair	-	04476	150
RACCORDEMENT DE DISTRIBUTION PUBLIQUE (Enedis)			
Kit de raccordement pour une direction non raccordée	67.63.070	04421	1
Kit de raccordement pour une direction CIS 95 ²	67.63.075	04455	1,8
Kit de raccordement pour une direction CIS 150 ²	67.63.077	04456	1,8
Kit de raccordement pour une direction CIS 240 ²	67.63.080	04457	1,8
RACCORDEMENT POUR RÉSEAU EP (BC 9001 3D)			
Kit de raccordement pour une direction 4 x 10 ²	-	07355	1,5
Kit de raccordement pour une direction 4 x 95 ²	-	07354	1,8
ACCESSOIRES D'EXPLOITATION (FOURNIS UNIQUEMENT EN OPTION)			
Valise d'intervention	67.63.090	04407	14,7
Dispositif de manœuvre seul	67.63.092	04440	6,5
Canne de test seule	67.63.094	04441	1,2
Broche de mise en court-circuit seule	67.63.096	04442	1,4
Rehausse de 90 mm	67.63.065	04371	15





Jonctions et dérivations pour réseaux de distribution BT

JNI - BOÎTE DE JONCTION INJECTÉE / NŒUD DE RÉSEAU

Boîte injectée répondant aux besoins de raccordement des câbles de réseaux souterrains en jonction ou en nœud de réseau.



Raccords intégrés à perforation d'isolant



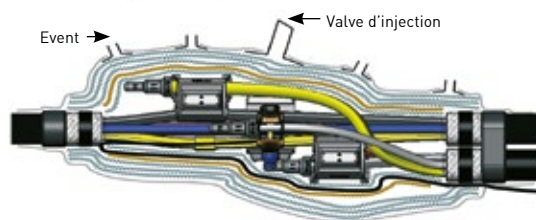
Descriptif

Chaque boîte est enterrable directement. Après reconstitution de l'enveloppe d'étanchéité, une résine de remplissage non-démontable est injectée autour de la connectique.



Avantages

- **Simplification de la gamme**
Diminution du nombre de références sur la gamme grâce à la fonction **ISOL** et **NON ISOL**:
 - **ISOL** : Neutre non relié à la terre (proximité entre les prises de terre de réseaux MT et autres réseaux environnants).
 - **NON ISOL** : Neutre relié à la terre
 - **Continuité des écrans**
- **Technique rubanée simplifiant la mise œuvre dans les endroits exigus.**
- **Utilisation d'une résine durcissable.**
- **Enterrable directement**, étanche à l'immersion.
- **Facile à mettre en œuvre** dans les tranchées étroites.
- **Ecran de protection des tiers.**
- **Raccords intégrés à perforation d'isolant IP2X** permettant un raccordement sous tension.
- **Numéro unique.**



- Ruban de maintien + ruban d'étanchéité
- Tresse Malt sortant de l'accessoire pour mise à la terre
- Tricot métallique
- Ruban de bourrage



Spécification
HN 68-S-12



Câbles

- NF C 33-210 (HN 33-S-33).
- H-M24-2007-03199-FR (neutre massif).
- HN 33-S-32 (neutre périphérique) et NF C 33-100 (papier imprégné), traités uniquement par les modèles CPI.

Références

	Nom. Enedis	Réf.	Champ de travail (mm)	Utilisation	Sections admissibles (mm ²)		Normes de câbles
					Principal	Raccordé	
JNI 240-240 v2006	67.90.180	0540.930	500	Extension de réseau ou branchement collectif avec fonction ISOL / NON ISOL	95 à 240	95 à 240	NF C 33-210 H-M24-2007-03199-FR
JNI 95-95 v2006	67.90.181	0540.934	400		50 à 95	50 à 95	
JNI 240-150 v2006	67.90.182	0540.932	400		50 à 240	50 à 150	
JNI CPI 240-240 v2006	67.90.190	0540.970	800		95 à 240	95 à 240	NF C 33-210 H-M24-2007-03199-FR NF C 33-100 et HN 33-S-32
JNI CPI 95-95 v2006	67.90.191	0540.973	600		50 à 95	50 à 95	
JNI CPI 240-150 v2006	67.90.192	0540.972			50 à 240	50 à 150	

	Nom. Enedis	Réf.	Utilisation
ACCESSOIRE COMPLÉMENTAIRE POUR MISE À LA TERRE DU NEUTRE (MALT)			
Kit de mise à la terre pour accessoires BT souterrains	59.63.560	0948.010	Mise à la terre de l'accessoire ou liaison au piquet de terre (voir Accessoires page 173)

● Référence en stock

SDI et DDI - BOÎTE DE DÉRIVATION SIMPLE OU DOUBLE INJECTÉE

Boîte injectée répondant aux besoins de raccordement de câbles souterrains pour la réalisation d'une simple ou double dérivation de branchement.



Raccords intégrés à perforation d'isolant



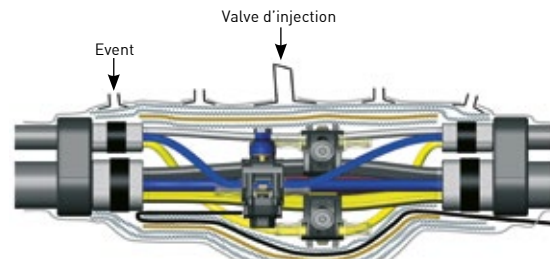
Descriptif

Chaque boîte est enterrable directement. Après reconstitution de l'enveloppe d'étanchéité, une résine de remplissage non-démontable est injectée autour de la connectique.



Spécification

HN 68-S-12



- Ruban de maintien + ruban d'étanchéité
- Tresse Malt sortant de l'accessoire pour mise à la terre
- Tricot métallique
- Ruban de bourrage



Avantages

- **Simplification de la gamme**
Diminution du nombre de références sur la gamme grâce à la fonction **ISOL** et **NON ISOL**:
- **ISOL** : Neutre non relié à la terre (proximité entre les prises de terre de réseaux MT et autres réseaux environnants).
- **NON ISOL** : Neutre relié à la terre
- **Continuité des écrans**
- **Technique rubanée simplifiant la mise œuvre dans les endroits exigus.**
- **Utilisation d'une résine durcissable.**
- **Enterrable directement**, étanche à l'immersion.
- **Facile à mettre en œuvre** dans les tranchées étroites.
- Ecran de protection des tiers.
- **Raccords intégrés à perforation d'isolant IP2X** permettant un raccordement sous tension.
- **Numéro unique.**



Câbles

Principal :

- NF C 33-210 (HN 33-S-33).
- H-M24-2007-03199-FR (neutre massif).
- HN 33-S-32 (neutre périphérique) et NF C 33-100 (papier imprégné), traités uniquement par les modèles CPI.

Dérivé(s) :

- NF C 33-210 (HN 33-S-33); NF C 32-321;
- HM 27/03/139 (câble à neutre périphérique cuivre).

Références

● Référence en stock

	Nom. Enedis	Réf.	Champ de travail (mm)	Utilisation	Sections admissibles (mm ²)		Normes de câbles	
					Principal	Dérivé(s)	Principal	Dérivé(s)
DDI 240-35 v2006	67.90.183	0540.950	400	Double dérivation avec fonction ISOL / NON ISOL	50 à 240	10 ² cuivre câblé à 35 ² alu massif (50 ² alu massif dans le cas d'une chute de tension)	NF C 33-210 H-M24-2007-03199-FR HN 33-S-32	NF C 33-210 HM 27/03/139
SDI 240-35 v2006	67.90.184	0540.951		Simple dérivation avec fonction ISOL / NON ISOL				
SDI-R-MONO 240-35	67.90.157	07379	250	Simple dérivation monophasée NON ISOL Champ de travail réduit				
DDI CPI 240-35 v2006	67.90.193	0540.980	600	Double dérivation avec fonction ISOL / NON ISOL				
SDI CPI 240-35 v2006	67.90.194	0540.981		Simple dérivation avec fonction ISOL / NON ISOL				
			Nom. Enedis	Réf.	Utilisation			
ACCESSOIRE COMPLÉMENTAIRE POUR MISE À LA TERRE DU NEUTRE (MALT)								
Kit de mise à la terre pour accessoires BT souterrains			59.63.560	0948.010	Mise à la terre de l'accessoire ou liaison au piquet de terre (voir Accessoires page 173)			



JDDI - JONCTION DOUBLE DÉRIVATION INJECTÉE JUSQU'À 1 KV

Boîte injectée répondant aux besoins d'extension de réseau ou de branchement collectif.

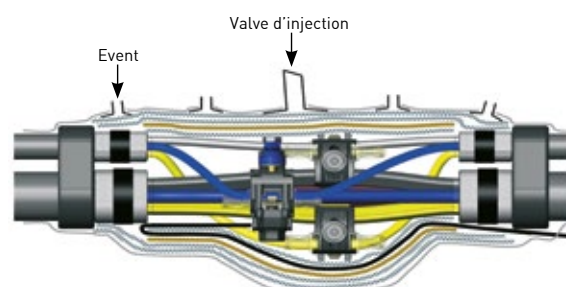


Raccords non fournis



Descriptif

Chaque boîte est enterrable directement. Après reconstitution de l'enveloppe d'étanchéité, une résine de remplissage non-démontable est injectée autour de la connectique.



— Ruban de maintien + ruban d'étanchéité
— Tresse Malt sortant de l'accessoire pour mise à la terre
— Tricot métallique
— Ruban de bourrage



Spécifications

- **HN 33-E-02**
- **HN 68-S-11**



Avantages

- **Technique rubanée** simplifiant la mise en œuvre dans les endroits exigus.
- **Utilisation d'une résine durcissable.**
- **Enterrable directement, étanche à l'immersion.**
- **Facile à mettre en œuvre dans les tranchées étroites.**
- **Ecran de protection des tiers.**
- **Connectique non fournie** à approvisionner séparément en fonction de la section des câbles (voir page 161 - Raccords BT).
- **Numéro unique.**



Câbles

- **NF C 33-210 (HN 33-S-33).**
- **H-M24-2007-03199-FR** (neutre massif).
- **HN 33-S-32** (neutre périphérique) et **NF C 33-100** (câble papier imprégné), traités uniquement avec l'ensemble complémentaire CPI (Réf. 00028).

Références

	Réf.	Champ de travail (mm)	Utilisation	Sections admissibles (mm ²)		Normes de câbles
				Principal	Raccordé(s)	
JDDI 150-35	00024	400	Dérivation de branchement simple ou double	jusqu'à 3 x 150 ² + 70 ²	jusqu'à 4 x 35 ² (4 x 50 ² dans le cas d'une chute de tension)	NF C 33-210 H-M24-2007-03199-FR HN 33-S-32 et NF C 33-100 avec kit complémentaire Réf. 00028
JDDI 240-150	00025	600	Extension de réseau ou branchement collectif	jusqu'à 3 x 240 ² + 95 ²	jusqu'à 3 x 150 ² + 70 ²	NF C 33-100 avec kit complémentaire Réf. 00028
				Nom. Enedis	Réf.	Utilisation
ACCESSOIRES COMPLÉMENTAIRES						
Kit de mise à la terre pour accessoires BT souterrains				59.63.560	0948.010	Mise à la terre de l'accessoire ou liaison au piquet de terre (voir Accessoires page 173)
Ensemble complémentaire CPI (câble papier imprégné)				67.90.100	00028	Kit complémentaire à utiliser avec les câbles et NF C 33-100

JNC - BOÎTE DE JONCTION COULÉE

NŒUD DE RÉSEAU

Boîte coulée répondant aux besoins de raccordement de câbles de réseaux souterrains en jonction ou en nœud de réseau.



Raccords intégrés à perforation d'isolant



Descriptif

Chaque boîte est enterrable directement. Elle s'installe autour du champ de travail et de la connectique dans laquelle est ensuite versée une résine de remplissage non démontable.



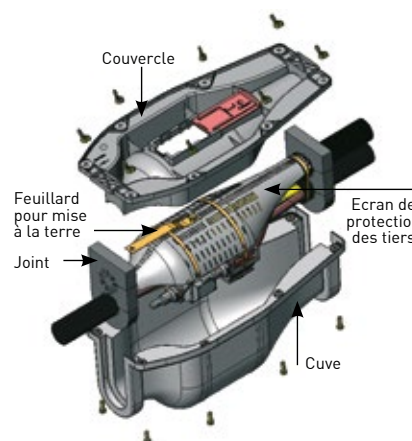
Spécification

HN 68-S-12



Câbles

- **NF C 33-210** (HN 33-S-33).
- **H-M24-2007-03199-FR** (neutre massif).



Avantages

- **Coquille 100% recyclable.**
- **Utilisation d'une résine durcissable.**
- **Enterrable et étanche :** enveloppe constituée d'une seule coquille renforçant l'étanchéité de l'ensemble. Joints en mousse polyéthylène compressés par serrage mécanique aux entrées et sorties de câbles.
Couvercle anti-débordement : - environnement protégé,
- pas d'écoulement de résine dans le sol.
- **Compacte :** enveloppe compacte réduisant le volume de résine nécessaire.
Champ de travail réduit : 480 mm au lieu de 600 mm sur la précédente gamme.
- **Facile à mettre en œuvre.**
- **Raccords intégrés à perforation d'isolant IP2X** permettant un raccordement sous tension. Reconstitution de la protection des tiers par écran (ISOL ou non ISOL) :
 - **ISOL :** neutre non relié à la terre (proximité entre les prises de terre de réseaux MT et autres réseaux environnants).
 - **NON ISOL :** neutre relié à la terre.
- **Numéro unique**

Références

● Référence en stock

	Nom. Enedis	Réf.	Champ de travail (mm)	Utilisation	Sections admissibles (mm ²)		Normes de câbles
					Principal	Raccordé(s)	
JNC 240-240 v2006	67.90.250	0540.940	480	Extension de réseau ou branchement collectif avec fonction ISOL / NON ISOL	95 à 240	95 à 240	NF C 33-210 H-M24-2007-03199-FR
JNC 240-240 v2006 avec résine en seau	-	0543.012			95 à 240	95 à 240	
JNC 240-150 v2006	-	0540.942			50 à 240	50 à 150	
JNC 240-150 v2006 avec résine en seau	-	0543.013			50 à 240	50 à 150	

	Nom. Enedis	Réf.	Utilisation
ACCESSOIRE COMPLÉMENTAIRE POUR MISE À LA TERRE DU NEUTRE (MALT)			
Kit de mise à la terre pour accessoires BT souterrains	59.63.560	0948.010	Mise à la terre de l'accessoire ou liaison au piquet de terre (voir Accessoires page 173)



SDC et DDC - BOÎTE DE DÉRIVATION SIMPLE OU DOUBLE COULÉE

Boîte coulée répondant aux besoins de raccordement de câbles souterrains pour la réalisation d'une simple ou double dérivation de branchement.

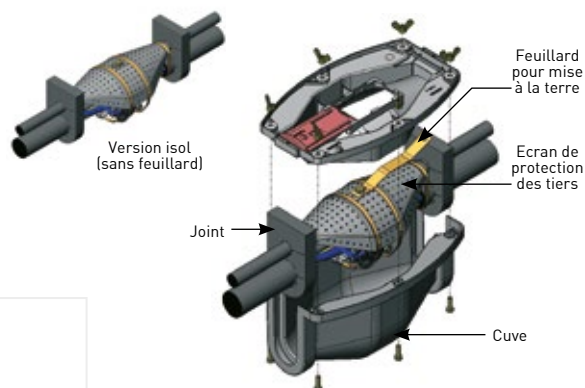


Raccords intégrés à perforation d'isolant



Descriptif

Chaque boîte est enterrable directement. Elle s'installe autour du champ de travail et de la connectique dans laquelle est ensuite versée une résine de remplissage non démontable.



Avantages

- **Coquille 100% recyclable.**
- **Utilisation d'une résine durcissable.**
- **Enterrable et étanche :** enveloppe constituée d'une seule coquille renforçant l'étanchéité de l'ensemble. Joints en mousse polyéthylène compressés par serrage mécanique aux entrées et sorties de câbles. Couvercle anti-débordement : environnement protégé, pas d'écoulement de résine dans le sol.
- **Compacte :** enveloppe compacte réduisant le volume de résine nécessaire. Champ de travail réduit : 480 mm au lieu de 600 mm sur la précédente gamme.
- **Facile à mettre en œuvre.**
- **Raccords intégrés à perforation d'isolant IP2X** permettant un raccordement sous tension. Reconstitution de la protection des tiers par écran (produit ISOL ou non ISOL) :
 - **ISOL :** Neutre non relié à la terre (proximité entre les prises de terre de réseaux MT et autres réseaux environnants).
 - **NON ISOL :** Neutre relié à la terre
- **Numéro unique.**



Spécification
HN 68-S-12



Câbles

Principal :

- NF C 33-210 (HN 33-S-33)
- H-M24-2007-03199-FR (neutre massif)
- HN 33-S-32 (neutre périphérique)

Dérivé(s) :

- NF C 33-210 (HN 33-S-33)
- HM 27/03/139 (neutre périphérique)

Références

● Référence en stock

	Nom. Enedis	Réf.	Champ de travail (mm)	Utilisation	Sections admissibles (mm ²)		Normes de câbles	
					Principal	Dérivé(s)	Principal	Dérivé(s)
SDC 240-35 v2006	67.90.254	0540.960	280	Simple dérivation avec fonction ISOL / NON ISOL Double dérivation avec fonction ISOL / NON ISOL	50 à 240	10 ² cuivre câblé à 35 ² alu massif dans le cas d'une chute de tension)	NF C 33-210 H-M24-2007-03199-FR HN 33-S-32	NF C 33-210 HM 27/03/139
DDC 240-35 v2006	67.90.253							
SDC / DDC 240-35 avec résine v2006 en seau		0543.014		Simple ou double dérivation avec fonction ISOL / NON ISOL				

	Nom. Enedis	Réf.	Utilisation
ACCESSOIRE COMPLÉMENTAIRE POUR MISE À LA TERRE DU NEUTRE (MALT)			

Kit de mise à la terre pour accessoires BT souterrains

59.63.560 0948.010

Mise à la terre de l'accessoire ou liaison au piquet de terre (voir Accessoires page 173)

JSD ou JDD - JONCTION SIMPLE OU DOUBLE DÉRIVATION COULÉE JUSQU'À 1 KV

Boîte coulée répondant aux besoins d'extension de réseau ou de branchement collectif.

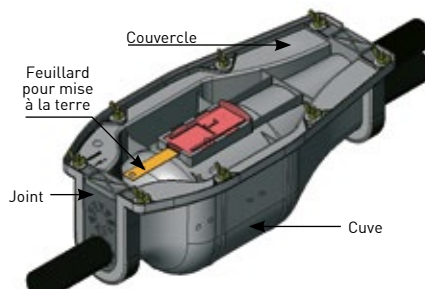


Raccords non fournis



Descriptif

Chaque boîte est enterrable directement. Elle s'installe autour du champ de travail et de la connectique dans laquelle est ensuite versée une résine de remplissage non démontable.



Spécifications

- HN 33-E-02
- HN 68-S-11



Câbles

- NF C 33-210 (HN 33-S-33)
- H-M24-2007-03199-FR (neutre massif)
- HN 33-S-32 (neutre périphérique)



Avantages

- **Coquille 100% recyclable.**
- **Utilisation d'une résine durcissable.**
- **Enterrable et étanche :** enveloppe constituée d'une seule coquille renforçant l'étanchéité de l'ensemble. Joints en mousse polyéthylène compressés par serrage mécanique aux entrées et sorties de câbles. Couvercle anti-débordement : environnement protégé, pas d'écoulement de résine dans le sol.
- **Compacte :** enveloppe compacte réduisant le volume de résine nécessaire. Champ de travail réduit : 480 mm au lieu de 600 mm sur la précédente gamme.
- **Facile à mettre en œuvre.**
- **Raccords intégrés à perforation d'isolant IP2X** permettant un raccordement sous tension. Reconstitution de la protection des tiers par écran (produit ISOL ou non ISOL) :
 - **ISOL :** Neutre non relié à la terre (proximité entre les prises de terre de réseaux MT et autres réseaux environnants).
 - **NON ISOL :** Neutre relié à la terre.
- Connectique non fournie à approvisionner séparément en fonction de la section des câbles.
- **Numéro unique**

Références

	Réf.	Champ de travail (mm)	Utilisation	Sections admissibles (mm ²)		Normes de câbles
				Principal	Raccordé(s)	
JDD 150-35	0543.004	280	Dérivation de branchement simple ou double	jusqu'à 3 x 150 ² + 70 ²	jusqu'à 4 x 35 ² (4 x 50 ² dans le cas d'une chute de tension)	NF C 33-210 HN 33-S-32 et H-M24-2007-03199-FR
JSD 240-150	0543.005	480	Extension de réseau ou branchement collectif	jusqu'à 3 x 240 ² + 95 ²	jusqu'à 3 x 150 ² + 70 ²	

	Nom. Enedis	Réf.	Utilisation
ACCESSOIRES COMPLÉMENTAIRES			
Kit de mise à la terre pour accessoires BT souterrains	59.63.560	0948.010	Mise à la terre de l'accessoire ou liaison au piquet de terre (voir Accessoires page 173)
Accessoire câblette de MALT		0543.007	Raccordement du neutre à l'écran de protection des tiers





Jonctions et dérivations pour autres réseaux BT

ECLAIRAGE PUBLIC ET INSTALLATIONS INDUSTRIELLES

CASTHORS® SD

DÉRIVATION COULÉE JUSQU'À 1 KV

Boîte de dérivation de type "coulée" pour les câbles de réseaux électriques BT type éclairage public, industriels ou signalisation.



Descriptif

L'utilisation de ces boîtes est possible en enterré, sous comble ou en aérien. Chaque boîte s'installe autour de la connectique choisie : raccords à perforation d'isolant, dominos, raccords à sertir, etc... (la connectique est non fournie). Une résine de remplissage est ensuite versée pour réaliser l'étanchéité (résine non démontable).



Avantages

- Coquille synthétique transparente.
- Utilisation d'une résine bi-composants polymérisable à froid.
- Jonctions et dérivations de câbles jusqu'à 1 kV de spécifications diverses.
- Enterrable et étanche



Spécification NF C 32-902



Câbles

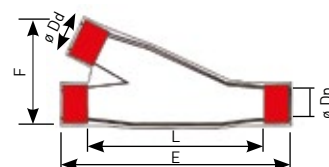
- Câbles unipolaires ou multipolaires.
- Ame câblée ou massive, aluminium ou cuivre.
- Câble armé ou non armé.
- Câble à isolation synthétique ou papier imprégné de matière non migrante.

Références

Nombre de conducteurs		1		2		3		4		3 + N
Type de câble sections admissibles mm ²		U1000 R2V	U1000 R2V	U1000 RVFV	U1000 R2V	U1000 RVFV	U1000 R2V	U1000 RVFV	U1000 R2V	U1000 RVFV
SD 1	Principal	2,5 à 50	1,5 à 35	1,5 à 25	1,5 à 25	1,5 à 16	1,5 à 16	1,5 à 16		
	Dérivé	2,5 à 35	1,5 à 16	1,5 à 16	1,5 à 10	1,5 à 10	1,5 à 10	1,5 à 10		
SD 2	Principal	50 à 150	35	25 à 35	25 à 70	16 à 50	16 à 50	16 à 50		
	Dérivé	35 à 120	6 à 35	25 à 35	2,5 à 50	1,5 à 35	2,5 à 35	1,5 à 35		
SD 3	Principal				70 à 95	50 à 95	35 à 95	35 à 95		50/35 à 95/50
	Dérivé				35 à 50	6 à 50	35 à 50	35 à 50		50/35 à 70/50

	Réf.	Ø Dp max	Ø Dd max	L	E	F	Condit.	Masse (kg)
SD 1	06179	24	21	150	195	95	Unit	0,60
SD 2	06180	36	32	280	325	115	Unit	1,70
SD 3	06316	48	36	210	320	150	Unit	2,10

Côtes en mm. Nota : pontage d'armure, nous consulter. Bipoches disponibles à l'unité, nous consulter.



CASTHORS® SJ

JONCTION COULÉE JUSQU'À 1 KV



Boîte de jonction de type "coulé" pour les câbles de réseaux électriques BT type éclairage public, industriel ou signalisation.



Descriptif

L'utilisation de ces boîtes est possible en enterré, sous comble ou en aérien. Chaque boîte s'installe autour de la connectique choisie : raccords à perforation d'isolant, dominos, raccords à sertir, etc... (la connectique est non fournie). Une résine de remplissage est ensuite versée pour réaliser l'étanchéité (résine non démontable).



Spécification NF C 32-902



Avantages

- Coquille synthétique transparente.
- Utilisation d'une résine bi-composants polymérisable à froid.
- Jonctions et dérivations de câbles jusqu'à 1 kV de spécifications diverses.
- Enterrable et étanche



Câbles

- Câbles unipolaires ou multipolaires.
- Ame câblée ou massive, aluminium ou cuivre.
- Câble armé ou non armé.
- Câble à isolation synthétique ou papier imprégné de matière non migrante.

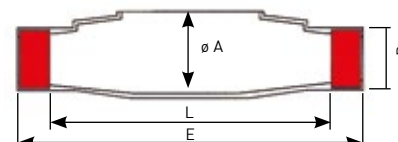
Références

Sections admissibles mm ²	Nombre de conducteurs																	
	1		2				3				4				3 + N			
	U1000 R2V	U1000 R2V	U1000 R2V	U1000 R2V	U1000 RVFV	U1000 RVFV	U1000 R2V	U1000 R2V	U1000 RVFV	U1000 RVFV	U1000 R2V	U1000 R2V	U1000 RVFV	U1000 RVFV	U1000 R2V	NF C 33-210		
	Cu	Al	Cu	Al	Cu	Al	Cu	Al	Cu	Al	Cu	Al	Cu	Al	Cu	Al		
1,5	SJ1	SJ0	SJ1	SJ0	SJ1	SJ0	SJ1	SJ0	SJ1	SJ0	SJ1	SJ0	SJ1	SJ0				
2,5	SJ1	SJ0	SJ1	SJ0	SJ1	SJ0	SJ1	SJ0	SJ1	SJ0	SJ1	SJ0	SJ1	SJ0				
4	SJ1	SJ0	SJ1	SJ0	SJ1	SJ0	SJ1	SJ0	SJ1	SJ0	SJ1	SJ0	SJ1	SJ0				
6	SJ1	SJ0	SJ1	SJ0	SJ1	SJ0	SJ1	SJ0	SJ1	SJ0	SJ1	SJ0	SJ1	SJ0				
10	SJ1	SJ0	SJ1		SJ1		SJ1		SJ1		SJ1		SJ1					
16	SJ1	SJ1	SJ2	SJ3	SJ2	SJ3	SJ2	SJ3	SJ2	SJ3	SJ2	SJ3	SJ2	SJ3		SJ3		
25	SJ1	SJ1	SJ2	SJ3	SJ2	SJ3	SJ2	SJ3	SJ2	SJ3	SJ2	SJ3	SJ2	SJ3		SJ3		
35	SJ1	SJ1	SJ2	SJ3	SJ2	SJ3	SJ2	SJ3	SJ2	SJ3	SJ2	SJ3	SJ2	SJ3		SJ3		
50	SJ1	SJ1					SJ3	SJ4	SJ3	SJ4	SJ3	SJ4	SJ3	SJ4	SJ3	SJ4		
70	SJ1	SJ1					SJ4	SJ4	SJ4	SJ4	SJ4	SJ4	SJ4	SJ4	SJ4	SJ4		
95	SJ1	SJ1					SJ4	SJ4	SJ4	SJ4	SJ4	SJ4	SJ4	SJ4	SJ4	SJ4		
120	SJ1	SJ2					SJ4		SJ4									

	Réf.	Ø D. max	L	E	Ø A	Condit.	Masse (kg)
SJ 0	0540.900	14	110	144	26	Unit	0,20
SJ 1	0540.901	21	150	195	32	Unit	0,35
SJ 2	0540.902	28	200	245	45	Unit	0,60
SJ 3	0540.903	36	280	325	52	Unit	1,00
SJ 4	0540.904	48	356	400	65	Unit	1,80

Côtes en mm. Nota : pontage d'armure, nous consulter.

● Référence en stock

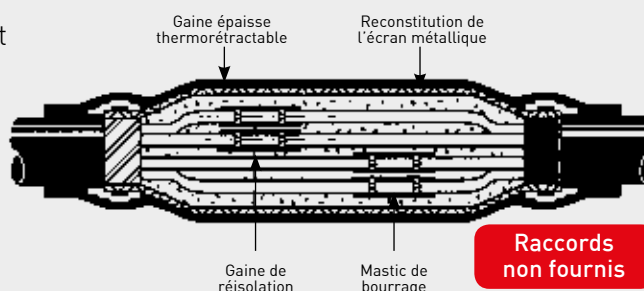


JRRB 10.35

JONCTION RÉTRACTABLE DE RÉPARATION DE CÂBLES DE BRANCHEMENT

Réparation de câbles de branchement conforme à la norme NF C 33-210.

Manchons de jonction réisolés par des gaines thermorétractables.
 Interstices entre conducteurs comblés au moyen de mastic de bourrage.
 Ecran du câble reconstitué (mise à la terre du neutre non prévue).



Utilisation

Jonction conçue pour les câbles de branchement de réseaux Enedis.



Avantages

Étanchéité et protection extérieure de la jonction, grâce à une gaine épaisse thermorétractable.



Spécification HN 33-M-04



Câbles

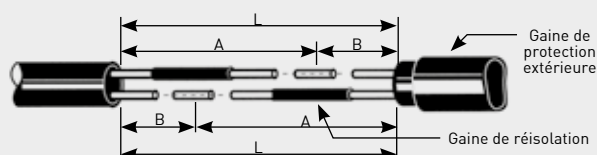
- NF C 33-210
- HM 27/03/139 (neutre périphérique)
- Section 4 x 10 mm² à 4 x 35 mm²

Références

	Nom. Enedis	Réf.	Condit.	Dim. sachet (mm)	Masse (kg)
JRRB 10.35	67.90.114	03048	Unit	650 x 200	0,80
RGCB&R - Réparation gaine câble de branchement et réseau	67.90.111	0540.915			

JR2V JONCTION THERMORÉTRACTABLE JUSQU'À 1 KV

Manchons de jonction réisolés par des gaines thermorétractables.



Utilisation

Jonction de câbles à isolation synthétique jusqu'à 1 kV, armée ou non armée, essentiellement de type industriel.



Avantages

Étanchéité et protection extérieure de la jonction, grâce à une gaine épaisse thermorétractable.
 Utilisation en tablette, en galerie, enterrable avec protection mécanique.

Références

	Réf.	A	B	L	Condit.	Dim. sachet (mm)	Masse (kg)
JR2V - 4 x 1,5/10	00457	180	100	282	Unit	500 x 200	0,15
JR2V - 4 x 16/35	00458	250	120	370	Unit	750 x 200	0,20
JR2V - 4 x 50/95	00459	400	150	550	Unit	900 x 200	0,31
JR2V - 4 x 120/240	00460	500	200	700	Unit	1100 x 200	0,65
JR2V - 5 x 1,5/4	00461	180	100	280	Unit	600 x 200	0,11
JR2V - 5 x 6/25	00462	200	120	320	Unit	700 x 200	0,20

Nota : Reconstitution de l'écran non prévue, nous consulter si besoin.

Raccords de câbles BT

RACCORD K et ESU

À SERRAGE MÉCANIQUE



Utilisation

Raccordement de câbles à âmes en aluminium ou cuivre, câblées ou massives, dans les boîtes de réseaux souterrains BT. Liaison des tresses d'écran dans les accessoires MT et mise à la terre des neutres dans les accessoires BT.



Spécification

NF C 63-061 Classe A



Raccord à serrage mécanique
Raccord K N°4

Réf. 00648



Raccord à serrage mécanique
ESU 95 et ESU 150

Réf. 00650 et 00651

Références

	Nom. Enedis	Réf.	Sections admissibles (mm ²)		Condit.	Dim. (mm)	Masse (kg)
			Principale	Dérivée			
ESU 95 (jeu de 3)	67.31.532	00650	25 à 95	10 à 35			
ESU 150 (jeu de 3)	67.31.542	00651	95 à 240	16 à 70		130 x 150	1,09
ESU 240 (jeu de 3)	67.31.549	02291	95 à 240	95 à 150		220 x 150	1,98
Raccord K N°4		00648	35 à 50	6 à 35	Par 50	280 x 190 x 90	2,00
Raccord K N°5		00649	6 à 25	6 à 10	Par 50	sachet 180 x 280	0,75





TABLEAUX BASSE TENSION

Mesure, Communication & Pilotage du réseau NOUVEAU	164
Tableaux BT TIPI pour postes au sol	166
Tableaux BT TRAFFIX pour postes aériens	168





Mesures et Communication

Dans son approche de solutions innovantes et personnalisées, CAHORS propose des fonctions de monitoring, de télérelève, d'enregistrement et de supervision pour simplifier l'exploitation des installations électriques ainsi que leur gestion.

> CENTRALES DE MESURE ET DE SURVEILLANCE EN LOCAL DES PARAMÈTRES ÉLECTRIQUES ESSENTIELS

- U, I, P,
- Lecture des déséquilibres de charge,
- Enregistrement des maximums,
- Détection des consommations anormales



Sentinel®-MMU:

Unité de mesure pour poste de distribution publique MT/BT avec capteurs de courant de type Rogowski ou TC permettant la surveillance et l'affichage de toutes les grandeurs électriques.

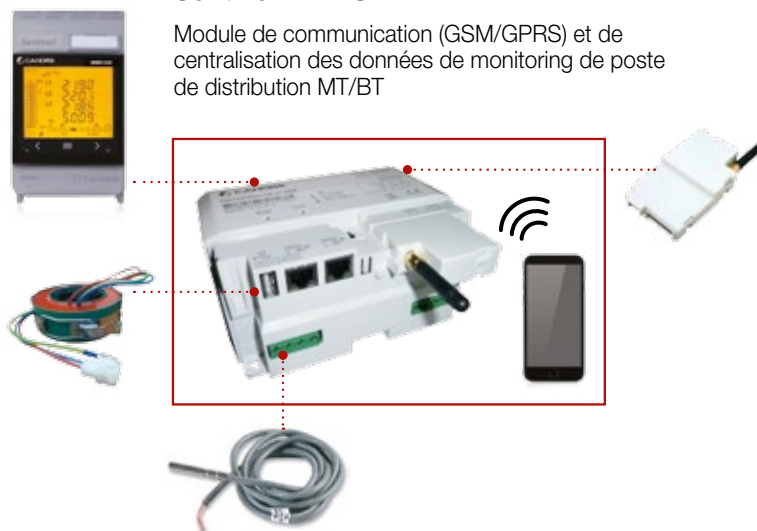
> CENTRALES D'EXPLOITATION COMMUNICANTES

Leur fonction principale est de transmettre des alarmes de type téléphonique via un concentrateur de données et un module GSM/GPRS sur tous les défauts et événements que souhaitera surveiller un responsable d'exploitation dans un poste de distribution publique MT/BT :

- Surcharges, cumul de charges et surveillance du vieillissement du transformateur,
- Coupures, creux de tension et surtension,
- Détection de fusion fusible BT sur départs de distribution publique,
- Détection de défauts MT,
- Détection d'intrusion, présence d'eau dans le poste MT/BT,
- Mesure de la température du local et du transformateur (sondes PT100),
- Déclenchement de parafoudre aérien,
- Indicateurs de position des interrupteurs ou disjoncteurs MT.

Sentinel®-FRTU:

Module de communication (GSM/GPRS) et de centralisation des données de monitoring de poste de distribution MT/BT



> CENTRALES DE SUPERVISION

CAHORS propose une offre de solutions logicielles personnalisées permettant d'analyser l'ensemble des données collectées dans l'environnement d'un poste MT/BT de distribution publique (diagnostic sur les défauts MT et BT, rapports sur la qualité de fourniture...). Associées à un système de supervision, elles permettent aux gestionnaires et exploitants de mieux comprendre et de mieux optimiser leur réseau électrique. Disposant d'une ergonomie intuitive, ces logiciels de traitement des données s'intègrent facilement dans l'environnement informatique existant.



Avantages

Optimisation de l'efficacité de votre réseau BT grâce à des données fiables et exhaustives tels que :

- la répartition de la charge de votre réseau
- le courant de charges sur la ligne
- le suivi de la qualité de la tension d'alimentation
- des alarmes programmables sur dépassement de seuils
- mesure des Puissances : S, P, Q, Energie Active et Réactive, Cos phi, fréquence

Pilotage du réseau

> SYSTÈME DE SUPERVISION COMMUNICANT : IVISION®-SC (MINI SCADA)

IVision®-SC est un "mini SCADA" qui permet aux distributeurs d'électricité, la télésurveillance et la téléconduite de leur réseau MT dans le but d'améliorer la qualité de service électrique :

IVision®-SC peut gérer plusieurs voies de communications permanentes ou semi-permanentes (protocoles de communication : Modbus, CEI-870, DNP3 ou autre).

IVision®-SC est préconfiguré pour les produits CAHORS de gestion de réseaux MT.

En exploitation, IVision®-SC permet la télésurveillance et la téléconduite des produits placés sur le réseau MT grâce à ses possibilités de gestion : alarmes et événements, télécommandes et synchronisation horaire.



Avantages

IVision®-SC intègre un configurateur qui permet de générer une application automatiquement.

Le configurateur est un outil simple d'utilisation qui permet de démarrer rapidement la télésurveillance et la téléconduite d'un réseau électrique, grâce aux applicatifs CAHORS.





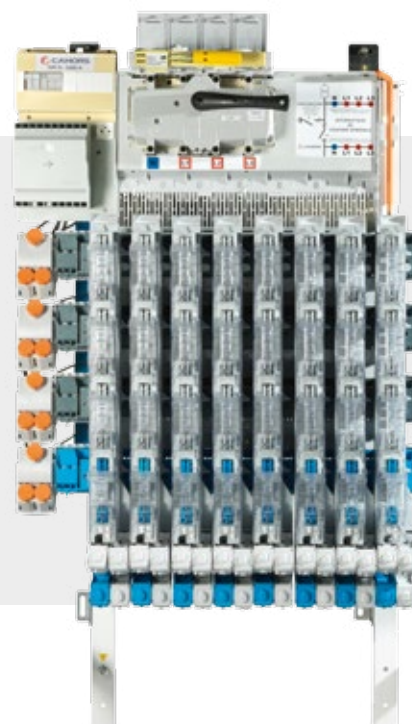
TIPI POUR POSTES AU SOL

TABLEAUX INTERFACE DE PUISSANCE ET D'INFORMATION

Les tableaux TIPI sont des tableaux de distribution complets.

Ils sont équipés de série de toutes les fonctionnalités nécessaires à l'exploitant pour travailler hors tension et sous tension en toute sécurité.

Le tableau TIPI est destiné à équiper les postes urbains de distribution publique.



Utilisation

4 modèles disponibles :

- TIPI 4-500 HR (4+1 départs)
- TIPI 8-1200 et TIPI 8-1200 HR (8+1 départs)
- TIPI 8-1800 (8+1 départs)
pour hauteur réduite à 1,5 m/sol



Spécifications techniques

- HN 63-S-61 (2003)
- CEI 439.1 / CEI 947-3
CEI 269-2

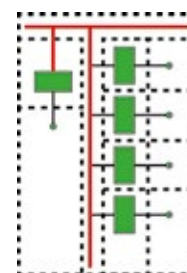


Avantages

Sécurité et sûreté de fonctionnement, conformité totale à la norme internationale CEI 439.1 :

- Degré de protection IP2X sur toutes les faces des produits,
- Séparations isolantes internes en conformité avec la forme 4b correspondant au niveau de sécurité le plus élevé de la norme (cf. schéma ci-contre),
- Tableau testé unitairement en 3 essais de routine : inspection d'ensemble, essai diélectrique et contrôle de la continuité électrique des circuits (fourniture du certificat de test et de conformité à la norme CEI 439.1 sur demande),
- Produits certifiés (agrément n°03E119).

CEI 439.1 - Forme 4b
Niveau de sécurité le plus élevé



Séparation des jeux de barres et des appareils, des appareils entre eux, et des bornes de sorties entre elles.

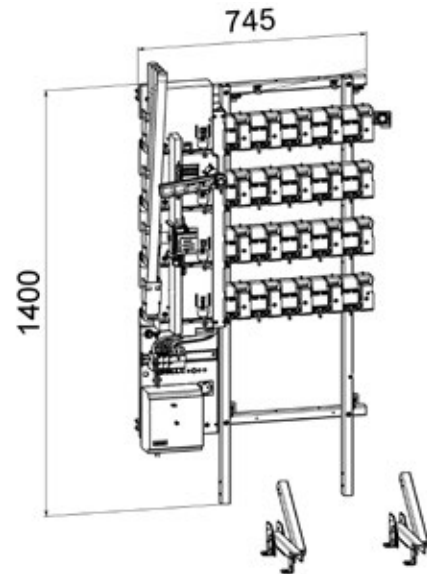
> ÉQUIPEMENTS DE BASE

Les tableaux sont constitués de :

- Un interrupteur de coupure générale tétrapolaire à coupure certaine,
- Un dispositif de mise en court-circuit et à la terre (en amont de l'interrupteur) cadenassable,
- Un jeu de 4 barres collectrices protégées IP2X pouvant recevoir jusqu'à 5 unités de départ (4+1 provisoire) pour le TIPI 4-500 A et jusqu'à 9 départs (8+1 provisoire) pour les TIPI 8-1200 et 8-1800 A,
- Un châssis rigide en matériau composite avec piètement intégré.

Fonctions auxiliaires :

- Unité de départ pour alimentation d'un réseau d'éclairage public,
- Prise de courant 220 V,
- Bornier de mise à la terre (MALT) de neutre,
- Protection par coupe-circuit de tous les auxiliaires pouvant être alimentés par le tableau (centrale de mesure ou dispositif de surveillance, coffret CPL, détecteur de défaut ou coffret ITI).



TIPI 4-500 HR
(dimensions en mm)

L'unité de départ (standard HN 63-S-61)

Les unités de départ TIPI sont interchangeables et se montent sur tous les types de tableau TIPI.

- Unités de départ tétrapolaires à neutre sectionnable par barrette taille 2.
- Mise en place et retrait pouvant s'effectuer avec le jeu de barres sous-tension.
- Raccordement des unités de départ avec des serre-câbles à serrage mécanique (sans cosse).
- Mise à la terre en court-circuit et à la terre par dispositif spécialisé (nous consulter).



Unité de départ TIPI
Réf. 0611.100

Caractéristiques générales	TIPI 4-500HR	TIPI 8-1200	TIPI 8-1200HR	TIPI 8-1800	UD TIPI
Tension d'emploi	400 V	400 V	400 V	400 V	400 V
Courant assigné	500 A	1200 A	1200 A	1800 A	400 A
Hauteur hors-tout avec UD en mm	1400	1846	1205*	1846	995
Largeur hors-tout en mm	745	1000	1446	1000	100

* Piètement non intégré.

● Référence en stock

Désignations	Nom.	Références
TIPI 4-500 A	69.82.150	0610.200
TIPI 8-1200 A	69.82.156	0610.220
TIPI 8-1800 A	69.82.158	0610.230
Unité de départ IP2X TIPI (raccordement avec connectique)	69.82.200	0611.100
Départ provisoire 400 A - sans fusible	69.82.202	0611.110
Fixation 4D	69.82.250	0961.175
Fixation 8D	69.82.252	0961.176
Clé TORX isolée de fixation de départ	69.82.820	0902.017
Barrette cuivre argentée - 400 A - entraxe 115 mm	69.43.450	0900.760
Fusible Taille 2 HPC - 125 A - 115 mm	69.43.007	0900.751
Fusible Taille 2 HPC - 160 A - 115 mm	-	0900.752
Fusible Taille 2 HPC - 200 A - 115 mm	69.43.009	0900.753





TRAFFIX POUR POSTES AÉRIENS

TABLEAUX POUR TRANSFORMATEURS MT-BT SUR POTEAU

Les tableaux BT Traffix offrent une protection idéale par fusibles pour les réseaux BT de distribution publique.

Efficaces, fiables et simples d'utilisation, ils assurent une protection totale des personnes, des biens et de l'environnement en cas de surintensité.

Gamme de matériels destinés à la protection des réseaux ruraux BT alimentés par des transformateurs haut de poteau de 50 à 160 kVA.



Descriptif

- Tableau Basse Tension de type extérieur, placé à l'aval d'un transformateur MT / BT haut de poteau conventionnel avec ou sans protection fusiblée MT.
- Gamme complète de tableaux IP2X couvrant les puissances jusqu'à 160 kVA et répondant à tous les besoins (1 ou 2 départs, raccordement de liaisons souterraines, alimentation d'un réseau d'éclairage public, protection dédiée à la surcharge pour le transformateur).
- **2 versions d'enveloppes en polyester armé de fibres de verre :**
 - Traffix SP : appareillage de base pour un départ aérien (ou 2 départs sur la même protection).
 - Traffix DP : possibilité de départ souterrain et d'alimentation d'un réseau d'éclairage public.



Avantages

- Protection optimale des départs de réseau par fusible à Haut Pouvoir de Coupure.
- Simplicité et fiabilité de la protection ; efficacité absolue sur court-circuit.
- Protection ne vieillissant pas et ne nécessitant pas de maintenance.
- Associé à un transformateur TPC Cahors, c'est l'assurance d'une coordination idéale du schéma de protection entre la MT et la BT.
- Mise en place rapide.
- Protection mécanique des câbles jusqu'à 2 m. du sol.
- Indice de protection IP2X facilitant les travaux sous tension.
- Fermeture du coffret par vis plombables et condamnation possible avec un cadenas.



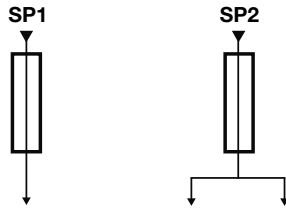
Spécifications techniques

- **HN 63-S-12 / HN 63-S-62** : Appareillages de protection des réseaux ruraux BT.
- **CEI 60269-1 et CEI 60269-2** : Coupe-circuit à fusibles Basse Tension.
- **CEI 439.1-2 et CEI 947.3** : Ensemble d'appareillage de puissance.

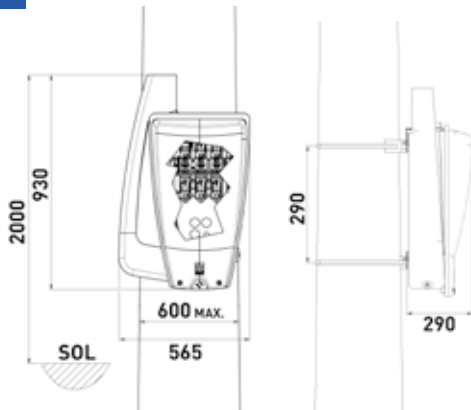
> TRAFFIX SP1 ET SP2 - SIMPLE PROTECTION



TRAFFIX SP



SP : Simple Protection



Caractéristiques générales	SP1	SP2
Tension assignée	440 V	
Courant assigné max.	250 A	250 A
Puissance transformateur	50 kVA / 100 kVA	
Départs avec fusibles	1	2 sur la même protection
Capacité des bornes de raccordement	35 - 150 ²	35 - 150 ²
Arrivée liaison transformateur	Aérien	
Départ des câbles de réseau	Aérien	
Eclairage public	Non	
Réalimentation du tableau	Par prises M8 amont et aval	
Isolément électrique à 50 Hz	10 kV à la terre - 3 kV entre pôles	
Isolément à onde de choc	20 kV à la terre - 6 kV entre pôles	

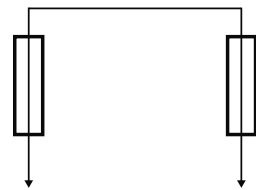
Désignation	Poids (kg)	Nom. Enedis	Réf.
TRAFFIX SP1 - 50 kVA	37	69.82.130	0550.114
TRAFFIX SP1 - 100 kVA	37	69.82.132	0550.114
TRAFFIX SP2 - 100 kVA	39	-	0550.115
Fusible 63 A (HN 63-S-20)	-	-	0900.757
Fusible 125 A (HN 63-S-20)	-	69.43.007	0900.751
Fusible 200 A (HN 63-S-20)	-	69.43.009	0900.753
Fusible 250 A (HN 63-S-20)	-	69.43.013	0900.754
Barrette isolée de neutre 115 mm	0,25	69.43.450	0900.760
Poignée isolée pour manœuvre fusibles	0,1	69.41.283	0902.004
Poignée porte-fusible IP2X	-	-	0961.043

● Référence en stock

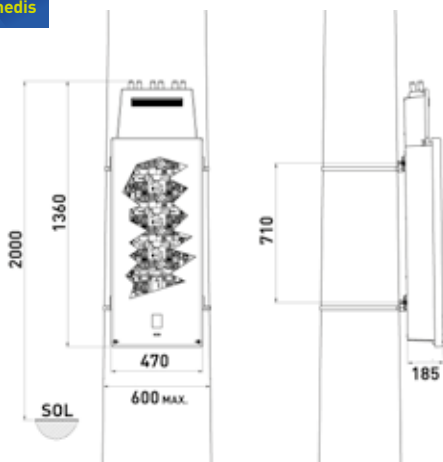
> TRAFFIX DP2 - DEUX DÉPARTS PROTÉGÉS



TRAFFIX DP
DP2



DP : Deux départs protégés



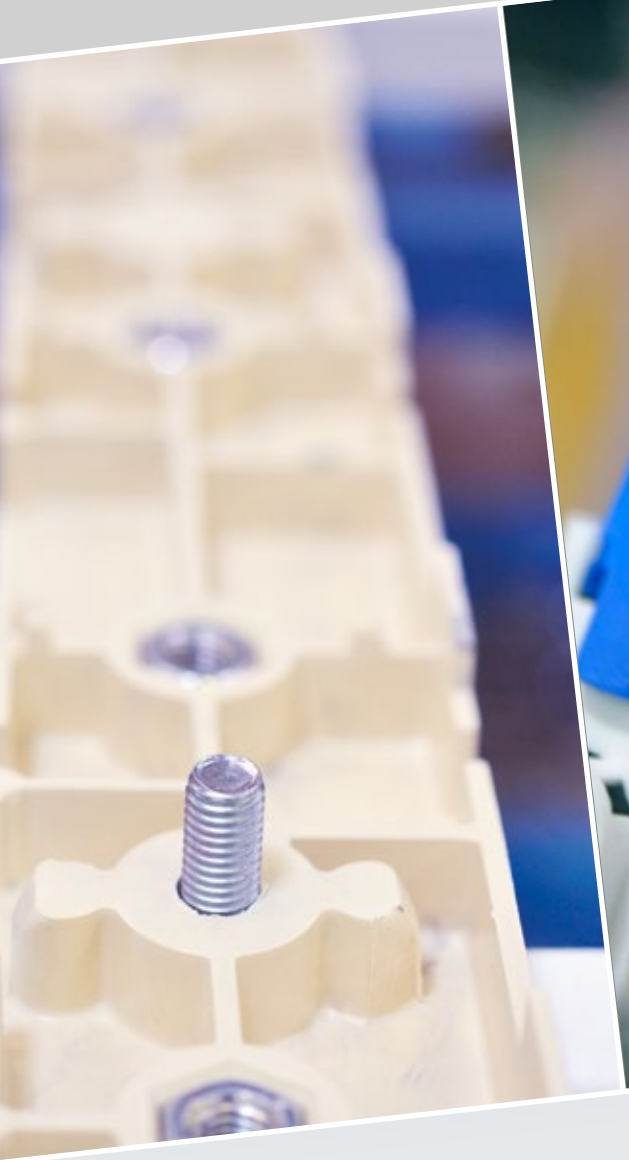
Caractéristiques générales	DP2
Tension assignée	440 V
Courant assigné max.	250 A
Puissance transformateur	50 kVA / 100 kVA / 160 kVA
Capacité des bornes de raccordement	35 - 150 ^{2*}
Arrivée liaison transformateur	Aérien
Départ des câbles de réseau	Aérien ou souterrain**
Eclairage public	Oui
Réalimentation du tableau	Par prises M8 ou M12 amont et aval
Isolément électrique à 50 Hz	10 kV à la terre - 3 kV entre pôles
Isolément à onde de choc	20 kV à la terre - 6 kV entre pôles

*Possibilité de raccorder des câbles jusqu'à 240² en utilisant des connecteurs Réf. 0540.870.

**En cas de départ souterrain, utiliser l'accessoire Réf. 0961.140.

Désignation	Poids (kg)	Nom. Enedis	Réf.
TRAFFIX DP2 - 100 kVA	45	69.82.135	0550.116
TRAFFIX DP2 - 160 kVA	45	69.82.136	0550.116
TRAFFIX DP2 - 160 kVA avec EP - ASD	46	69.82.115	0550.110
TRAFFIX DP2 - 160 kVA sans EP	-	69.82.120	0550.109
TRAFFIX DP2 - 160 kVA avec EP - ACG	46	69.82.116	0550.111
Accessoire départ souterrain pour Trafifix DP	0,9	69.82.117	0961.140
Jeu de 4 embouts mécanico-rétractables	0,5	69.82.118	0961.164
Accessoire de raccordement provisoire	-	69.82.119	0961.163
Fusible Taille 2 HPC - 125 A - 115 mm	-	69.43.007	0900.751
Fusible Taille 2 HPC - 160 A - 115 mm	-	-	0900.752
Fusible Taille 2 HPC - 200 A - 115 mm	-	69.43.009	0900.753
Barrette isolée de neutre - 115 mm	0,25	69.43.450	0900.760
Poignée isolée pour manœuvre fusibles	0,1	69.41.283	0902.004
Jeu de 4 connecteurs 50 ² - 240 ² pour départ souterrain 240 ²	1,7	67.71.700	0540.870





ACCESSOIRES

Fusibles	172
Barrettes	172
Câbles et embouts de branchement	173
Accessoires de mise à la terre NOUVEAU	173



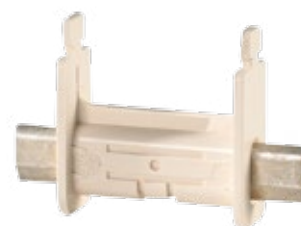


Accessoires

FUSIBLES

● Référence en stock

	Nom. Enedis	Réf.
Couteau de neutre Taille 00	69.43.512	0900.600
Fusible Taille 00 AD - 4 A		0900.602
Fusible Taille 00 AD - 45 A	69.43.514	0900.212
Fusible Taille 00 AD - 60 A	69.43.513	0900.211
Fusible Taille 00 AD - 90 A	69.43.520	0900.209
Barrette cuivre Taille 2 - 400 A - 115 mm	69.43.450	0900.760
Fusible Taille 00 HPC - 100 A	69.43.405	0900.258
Fusible Taille 2 HPC - 63 A - 115 mm		0900.757
Fusible Taille 2 HPC - 125 A - 115 mm	69.43.007	0900.751
Fusible Taille 2 HPC - 160 A - 115 mm		0900.752
Fusible Taille 2 HPC - 200 A - 115 mm	69.43.009	0900.753
Fusible Taille 2 HPC - 250 A - 115 mm	69.43.013	0900.754
Fusible Taille 2 HPC - 315 A - 115 mm	69.43.014	0900.755
Fusible Taille 2 HPC - 400 A - 115 mm	69.43.016	0900.756
Barrette cuivre Taille 2 - 200/400 A - 160 mm	69.43.449	0900.220
Fusible Taille 2 HPC - 60 A - 160 mm		0900.227
Fusible Taille 2 HPC - 125 A - 160 mm	69.43.408	0900.221
Fusible Taille 2 HPC - 160 A - 160 mm		0900.231
Fusible Taille 2 HPC - 200 A - 160 mm	69.43.413	0900.222
Fusible Taille 2 HPC - 250 A - 160 mm	69.43.417	0900.223
Fusible Taille 2 HPC - 315 A - 160 mm	69.43.420	0900.224
Fusible Taille 2 HPC - 400 A - 160 mm	69.43.424	0900.225
Tube de neutre 51 x 14	69.42.664	0900.202
Tube de neutre 22 x 58	69.42.669	0900.204
Cartouche fusible Type AD - 30 A - 14 x 51		0900.203
Cartouche fusible Type AD - 30 A - 22 x 58	69.42.626	0900.208
Cartouche fusible Type AD - 45 A - 22 x 58	69.42.634	0900.206
Cartouche fusible Type AD - 60 A - 22 x 58	69.42.638	0900.205



Couteau de neutre Taille 00
Nom. Enedis 69.43.512 - Réf. 0900.600 ●



Fusible Taille 2
HPC 125 A - 115 mm
Nom. Enedis 69.43.007 - Réf. 0900.751



4 directions
Nom. Enedis 44.49.075 - Réf. 0180.148 ●

BARRETTES CONNEXIONS BUS

	Nom. Enedis	Réf.
Boîtier de dérivation du bus de téléreport, 4 directions, à perforation	44.49.075	0180.148
Boîtier de dérivation du bus de téléreport, 8 directions, à perforation	44.49.087	0180.149
Dispositif de dérivation du bus de téléreport, 4 directions, à perforation	44.49.074	0180.146
Dispositif de dérivation du bus de téléreport, 8 directions, à perforation	44.49.086	0180.147
Accessoire de fixation barrette téléreport	44.49.115	0944.108



Boîtier de dérivation du bus
de téléreport, 8 directions
à perfo d'isolant.
Nom. Enedis 44.49.087 - Réf. 0180.149 ●

CÂBLETTES ET EMBOUTS DE BRANCHEMENT

	Nom. Enedis	Réf.
EBCP 35 M-16 NOIR	67.26.081	0935.063
EBCP 35 M-16 NOIR L400	67.26.083	0935.072
EBCP 35 M-16 BLEU	67.26.082	0935.062
EBCP 35 M-16 BLEU L400	67.26.084	0935.071
Ensemble de 2 EBCP 35 M-16 (1N + 1B)	67.26.088	0935.066
Ensemble de 4 EBCP 35 M-16 (3N + 1B)	67.26.089	0935.068
EBCP 35 M-25 NOIR	67.26.071	0935.061
EBCP 35 M-25 BLEU	67.26.072	0935.060
Ensemble de 4 EBCP 35 M-25 (3N + 1B)	67.26.090	0935.070
Ensemble de 2 EBCP 35 M-25 (1N + 1B)	67.26.087	0935.067
Ensemble de 2 EBCP 35 M-16 (1N + 1B)	67.26.130	0935.073
Ensemble de 2 EBCD 95 M-25 (1N + 1B)		0935.074
Ensemble de 4 EBCD 95 M-16 (3N + 1B)		0935.075
Câblette de liaison C/C compteur (noire)	69.80.075	0925.374
Câblette de liaison C/C compteur (bleue)	69.80.074	0925.375
Ensemble 2 liaisons 16 mm ² - L= 30cm	67.26.132	0935.084
Sachet de 2 embouts de câble		0945.076
Gaine bleue BT avec douille	67.98.220	0965.093



Ens. de 2 EBCP 35M 25 (1N+1B)
Nom. Enedis 67.26.087
Réf. 0935.067 ●



Ens. de 2 EBCD 95M 25 (1N+1B)
Réf. 0935.074 ●

● Référence en stock

ACCESSOIRES DE MISE À LA TERRE

	Réf.
Piquet de terre rond 1,5 m (alongeable avec manchon)	0934.723
Manchon piquet de terre	0934.730
Piquet de terre trèfle 1,5 m	0934.724
Grille de terre 920 x 400 mm	0934.725
Barrette de coupure haute	0934.726
Barrette de coupure basse	0934.727
Kit de mise à la terre : 1 piquet de terre en acier galvanisé + borne de raccordement en longueur 1m, 1 barrette de coupure basse, 1 longueur de 3m de câble cuivre section 25 ² , 2 vis + chevilles pour fixation de la barrette au mur	0934.728
Connecteur en C pour raccordement des câbles	0934.729
Kit de mise à la terre : câblette cuivre section 25 ² , longueur de 5 m équipée d'une cosse sertie	0948.010
Connecteur de mise à la terre	0540.731
Répartiteur de terre	0934.015



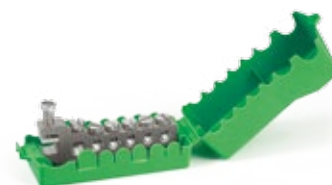
Connecteur en C
Réf. 0934.729



Barrette de coupure haute
Réf 0934.726



Barrette de coupure basse
Réf 0934.727



Répartiteur de terre
Réf. 0934.015 ●

DIVERS

	Nom. Enedis	Réf.
Poignée de manœuvre isolée pour barrettes ou fusibles Taille 00 et Taille 2	69.41.283	0902.004
Clé triangle plastique normalisée de 11	84.33.512	0902.013
Kit de réparation du câble téléreport	44.49.100	0180.127
Étiquettes d'identification des câbles (lot de 50)	97.71.099	0944.135
Sachet de 12 étiquettes 200 A		0935.065
Sachet de 50 étiquettes + collier pour CCPI	67.71.099	0944.129
Canon de cadenasage		0925.531





.....
10
millions

de coffrets vendus
à travers le monde



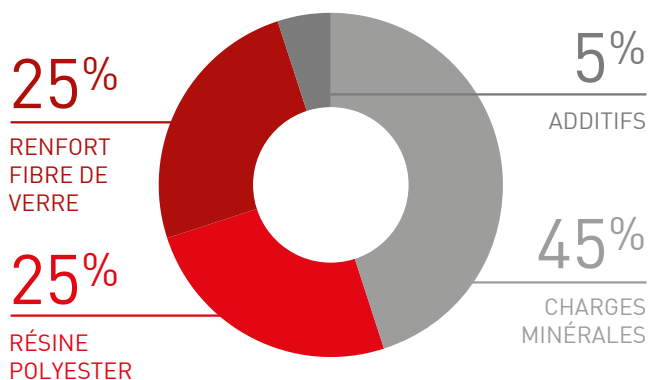
Des produits SMC durables et robustes

Depuis 1965, Groupe Cahors développe, fabrique et commercialise des coffrets de comptage et enveloppes en matériaux composites conformes aux spécifications d'EDF et de nombreuses autres compagnies d'électricité. **Le SMC polyester thermodurcissable répond aux exigences de durabilité, robustesse, sécurité et de résistance aux aléas climatiques.**

CAHORS, expert dans la fabrication du SMC, maîtrise depuis plus de **40 ans** la formulation du pré-imprégné et la transformation par compression à chaud.

.....
COMPOSITION TYPE DU SMC
.....

Le SMC est un matériau composite à matrice polyester renforcée par des fibres de verre





Le SMC est le matériau de choix

pour garantir le fonctionnement des équipements de réseau et assurer la protection des personnes et des biens sur le long terme.



Résistance aux conditions climatiques

UV, humidité, ozone, oxydation, pollution, corrosion.
Le SMC résiste aux températures extrêmes de -50°C à 150°C.



Résistance au feu

Le SMC ne contient pas d'halogène. Ses fumées sont non corrosives, de faible densité et de faible toxicité.

Le SMC ne fond pas et ne goutte pas.

- Aucun risque de propagation du feu.
- Maintien de la sécurité des personnes.



Performance mécanique

Indéformable, le SMC résiste aux impacts > 20 joules et à la propagation de fissure.



Isolation électrique

Propriétés d'isolation électrique, indice de cheminement → 600 V.

- Aucun risque d'inflammation du matériau lié à un courant de fuite en condition humide.



Durée de vie

Supérieure à 40 ans.

LABORATOIRE CAHORS

Nous disposons d'un laboratoire qui est le garant de la performance des matériaux, et à ce titre effectue toutes les qualifications des produits selon les spécifications clients et selon les cas, en conformité avec les normes Enedis ainsi que les normes internationales. Il est accrédité selon la norme NF EN ISO / CEI 17025 qui garantit la compétence et les bonnes pratiques de laboratoire notamment en terme d'impartialité.



Index des nomenclatures

Nom. Enedis	Référence	Page	Nom. Enedis	Référence	Page	Nom. Enedis	Référence	Page
13.27.003	0 180 080	108	67.90.252	0 540 942	155	69.41.283	0 902 004	36-44-86-95 169-173
40.75.514	0 543 020	11	67.90.254	0 540 960	145-156	69.42.626	0 900 208	50-61-172
40.75.524	0 543 019	11	67.98.211	06994	61-139	69.42.634	0 900 206	50-61-101-172
44.49.003	0 180 047	44-108	67.98.212	06996	61-139	69.42.638	0 900 205	50-61-101-172
44.49.005	0 180 048	108	67.98.214	06995	61-139	69.42.664	0 900 202	61-172
44.49.007	0 180 038	108	67.98.220	0 965 093	61-139-173	69.42.669	0 900 204	50-61-101-172
44.49.008	0 180 039	108	67.98.302	00188	138	69.43.007	0 900 751	29-99-121 123-167 169-172
44.49.071	0 945 008	31-36	67.98.303	00189	138	69.43.009	0 900 753	29-99-121 123-167 169-172
44.49.074	0 180 146	23-29-36-44-51-61 121-123-172	67.98.304	00190	138	69.43.013	0 900 754	169-172
44.49.075	0 180 148	36-51-108-172	67.98.316	00192	138	69.43.014	0 900 755	172
44.49.086	0 180 147	23-29-36-51 61-172	67.98.323	03025	140	69.43.016	0 900 756	172
44.49.087	0 180 149	36-51-108-172	67.98.362	00265	141	69.43.405	0 900 258	119-172
44.49.100	0 180 127	37-44-51-108-173	67.98.364	00266	141	69.43.408	0 900 221	97-172
44.49.115	0 944 108	29-61-121-172	67.98.374	00269	141	69.43.413	0 900 222	97-172
59.63.560	0 948 010	106-152-153-154-155- 156-157-173	67.98.383	00270	141	69.43.417	0 900 223	172
64.89.825	0 925 801	127-129	67.98.385	00271	141	69.43.420	0 900 224	172
67.26.071	0 935 061	61-105-173	67.98.605	00209	140	69.43.424	0 900 225	172
67.26.072	0 935 060	61-105-173	67.98.607	00204	140	69.43.449	0 900 220	97-172
67.26.081	0 935 063	50-61-105-173	67.98.609	00205	140	69.43.450	0 900 760	29-99-121-123 167-169-172
67.26.082	0 935 062	50-61-105-173	67.98.612	00207	140	69.43.512	0 900 600	29-36-44-50-61-86-95- 100-101-113-119-172
67.26.083	0 935 072	61-105-173	67.98.665	00446	141	69.43.513	0 900 211	29-36-44-61-86-95- 100-101-113-172
67.26.084	0 935 071	61-105-173	68.80.329	0 541 249	36	69.43.514	0 900 212	29-36-44-61-86-95- 100-101-113-172
67.26.087	0 935 067	61-105-173	69.02.019	0 443 282	123	69.43.514	0 900 212	29-36-44-61-86-95- 100-101-113-172
67.26.088	0 935 066	61-105-173	69.02.026	0 944 119	123	69.43.520	0 900 209	29-36-44-50-61-95- 113-172
67.26.089	0 935 068	61-105-173	69.02.033	0 443 280	123	69.80.001	0 272 011	53
67.26.090	0 935 070	61-105-173	69.02.035	0 944 158	123	69.80.003	0 273 019	53
67.26.130	0 935 073	61-105-173	69.02.042	0 443 171	121	69.80.008	0 273 011	53
67.26.132	0 935 084	173	69.02.052	0 443 172	121	69.80.019	0 252 829	36
67.29.400	00208	140	69.02.053	0 443 177	121	69.80.026	0 925 540	36
67.29.403	00202	140	69.02.054	0 443 173	121	69.80.027	0 925 768	36
67.29.408	00203	140	69.02.056	0 443 000	119	69.80.033	0 925 698	36
67.29.410	07000	140	69.02.422	0 350 101	95	69.80.035	0 541 217	32-37
67.29.412	00210	140	69.02.424	0 350 200	88-95-100-104	69.80.036	0 541 218	32-37
67.31.532	00650	161	69.02.425	0 350 210	88-95-104	69.80.037	0 954 032	37
67.31.542	00651	161	69.02.428	0 350 250	85-86-100	69.80.038	0 954 035	37
67.31.549	02291	161	69.02.429	0 350 260	85-86	69.80.041	0 925 539	32-37
67.31.735	0 540 731	29-37-51-61-106 121-123-173	69.02.471	0 350 400	88-89-95-104	69.80.042	0 540 366	34-37-48-51
67.62.941	02447	141	69.02.472	0 350 410	88-89-95-104	69.80.043	0 540 368	34-37-48-51
67.70.112	0 540 860	26-29	69.02.473	0 935 077	93-95	69.80.057	0 540 368	34-37-48-51
67.70.122	0 540 861	26-29	69.02.474	0 935 078	93-95	69.80.060	0 925 770	51
67.70.132	0 540 862	26-29	69.02.476	0 350 206	88-95	69.80.060	0 925 799	51
67.70.501	0 944 141	29-37-47	69.02.477	0 350 216	88-95	69.80.064	0 275 000	53
67.70.502	0 944 142	29-37-47	69.02.604	0 410 052	96	69.80.068	0 250 092	50
67.71.099	0 944 129	23-95-173	69.02.609	0 410 062	96	69.80.069	0 925 085	51
67.71.099	0 944 135	29-173	69.02.616	0 420 070	97	69.80.074	0 925 375	51-173
67.71.700	0 540 870	18-23-26-29-169	69.02.621	0 420 071	97-99	69.80.075	0 925 374	51-173
67.71.702	0 540 871	23-26-29	69.02.622	0 420 072	97-99	69.80.079	0 251 800	46-50
67.71.704	0 540 872	18-26-29	69.02.623	0 420 073	97-99	69.80.080	0 925 247	50
67.71.706	0 540 873	23-26-29	69.02.624	0 420 074	97	69.80.081	0 274 013	53
67.71.708	0 540 874	18-23-26-29	69.02.625	0 420 075	97	69.80.082	0 925 230	50
67.71.710	0 540 875	26-29	69.02.626	0 420 076	97	69.80.083	0 925 102	50
67.72.011	0 460 304	28	69.02.627	0 420 077	97	69.80.084	0 541 016	51
67.72.019	0 460 305	28	69.02.628	0 420 078	97	69.80.084	0 541 028	51
67.72.020	0 460 303	28	69.02.650	0 410 000	93-99	69.80.085	0 541 014	51
67.72.028	0 460 301	28	69.02.651	0 430 035	93	69.80.085	0 541 026	51
67.72.034	0 460 302	28	69.02.652	0 430 150	93-99	69.80.086	0 541 015	47-51
67.72.035	0 460 312	28	69.02.654	0 935 069	86-87-93-95-99	69.80.087	0 954 023	51
67.72.101	0 460 404	28	69.02.682	0 901 080	97	69.80.087	0 954 024	51
67.72.103	0 944 049	29-121	69.02.683	0 901 081	97	69.80.090	0 954 034	51
67.72.106	0 460 405	28	69.02.684	0 901 082	97-99	69.80.099	0 542 174	47-51
67.72.108	0 460 403	28	69.02.685	0 901 083	97	69.80.099	0 542 182	47-51
67.72.111	4 095 166	29	69.40.035	0 222 031	101-114	69.80.113	0 925 106	50-55
67.72.116	0 460 401	28	69.40.036	0 222 040	101-114	69.80.114	0 925 108	50-55
67.72.120	0 460 402	28	69.40.037	0 224 031	101-114	69.80.123	0 961 183	55
67.72.122	0 460 412	28	69.40.038	0 224 040	101-114	69.80.124	0 961 184	55
67.72.124/128	0 460 423	28	69.40.408	0 221 073	95	69.80.125	0 961 015	55
67.72.132/136	0 460 421	28	69.40.409	0 221 074	50	69.80.126	0 946 121	55
67.90.085	00024	154	69.40.411	0 221 002	95	69.80.127	0 954 038	55
67.90.087	00025	154	69.40.508	0 221 068	50-53	69.80.130	0 252 020	31-36
67.90.100	00028	154	69.40.518	0 221 088	53	69.80.131	0 252 008	36
67.90.157	07379	145-153	69.40.521	0 231 006	95	69.80.132	0 251 741	31-36
67.90.180	0 540 930	152	69.40.522	0 231 026	95	69.80.134	0 252 744	36
67.90.181	0 540 934	152	69.40.523	0 231 007	95	69.80.135	0 252 009	36
67.90.182	0 540 932	152	69.40.524	0 241 008	86	69.80.136	0 925 726	31-36
67.90.183	0 540 950	153	69.40.525	0 241 009	86	69.80.137	0 925 727	31-36
67.90.184	0 540 951	153	69.40.528	0 935 080	86-100-105	69.80.138	0 925 741	36
67.90.190	0 540 970	152	69.40.529	0 935 081	86-100-105	69.80.139	0 925 798	31-36
67.90.191	0 540 973	152	69.40.538	0 231 002	90-95-100	69.80.144	0 925 861	51
67.90.192	0 540 972	152	69.40.539	0 231 003	90-95-100	69.80.144	0 925 983	51
67.90.193	0 540 980	153	69.40.540	0 231 000	50			
67.90.194	0 540 981	153	69.40.543	0 231 022	90-95			
67.90.250	0 540 940	155	69.40.544	0 231 023	90-95			

Nom. Enedis	Référence	Page	Nom. Enedis	Référence	Page	Nom. Enedis	Référence	Page
69.80.158	0 541 000	47-51	69.80.855	0 946 109	22	85.00.991	0 925 006	36-50
69.80.195	0 251 754	31-36	69.80.856	0 946 129	22-119	69.81.222	0371.077	95
69.80.210	0 541 027	129	69.80.863	0 946 113	22-119	69.81.230	0371.086	95
69.80.212	0 925 825	129	69.80.864	0 946 114	22-119	69.81.242	0371.078	95
69.80.216	0 925 826	129	69.80.867	0 452 042	15-22	69.81.282	0351.053	97
69.80.319	0 251 747	31-36	69.80.868	0 452 043	15-22	69.81.289	0925.150	61
69.80.324	0 252 729	36	69.80.869	0 946 006	15-22	69.81.291	0351.054	96
69.80.326	0 925 200	31-36	69.80.870	0 452 049	15-22	69.82.115	0550.110	161
69.80.327	0 252 071	36	69.80.871	0 452 058	119	69.82.116	0550.111	161
69.80.331	0 925 863	36	69.80.875	0 946 119	22-23	69.82.117	0961.140	161
69.80.336	0 925 873	36-51-59	69.80.876	0 946 120	22-23	69.82.118	0961.164	161
69.80.337	0 925 019	36-51-59	69.80.878	0 946 115	22	69.82.119	0961.163	161
69.80.403	0 925 151	9	69.80.879	0 946 116	22	69.82.120	0550.109	161
69.80.404	0 925 355	9	69.80.880	0 946 124	22	69.82.130	0550.114	160
69.80.415	0 450 908	44	69.80.881	0 946 118	15-22	69.82.132	0550.114	160
69.80.420	0 450 000	43	69.80.885	0 452 201	14-22	69.82.135	0550.116	161
69.80.421	0 450 005	39-43	69.80.887	0 452 142	14-22	69.82.136	0550.116	161
69.80.422	0 450 006	40-44	69.80.888	0 452 143	22	69.82.150	0610.200	157
69.80.429	0 450 072	40-44	69.80.890	0 452 145	14-22	69.82.156	0610.220	157
69.80.430	0 450 001	39-43	69.80.891	0 452 146	22	69.82.158	0610.230	157
69.80.431	0 450 008	43	69.80.896	0 946 110	22	69.82.200	0611.100	157
69.80.432	0 450 009	44	69.80.897	0 452 130	22	69.82.202	0611.110	157
69.80.440	0 450 011	43	69.80.898	0 946 125	22	69.82.250	0961.175	157
69.80.441	0 450 012	40-43	69.81.155	0 351 051	61-100	69.82.252	0951.176	157
69.80.442	0 450 013	44	69.81.155	0 351 059	101-113	69.82.820	0902.017	157
69.80.460	0 541 228	39-44	69.81.210	0 351 055	9-61-113	69.82.873	0961.043	160
69.80.471	0 945 000	41-44	69.81.220	0 351 056	113	69.88.100	0257.025	112
69.80.472	0 945 048	44	69.81.220	0 351 056	9-61-100	69.88.102	0257.026	117
69.80.474	0 945 005	44	69.81.220	0 351 077	101-113	69.88.110	0946.130	117
69.80.475	0 945 006	44	69.81.222	0 351 057	9-61-113	69.88.112	0946.132	117
69.80.476	0 945 001	44	69.81.282	0 351 053	113	69.88.114	0946.134	117
69.80.477	0 945 002	44	69.81.289	0 925 150	115	69.88.116	0946.136	117
69.80.478	0 945 003	44	69.81.289	0 925 150	9	69.88.118	0946.138	117
69.80.479	0 945 004	44	69.81.290	0 925 155	9	69.88.120	0946.140	117
69.80.480	0 945 015	44	69.81.291	0 351 054	9-100-101	69.88.122	0946.142	117
69.80.481	0 945 033	44	69.81.291	0 351 060	114-115	69.88.124	0946.144	117
69.80.483	0 945 050	44	69.81.292	0 351 058	9-114-115	69.88.126	0946.146	117
69.80.492	0 540 541	34-37-48-51	69.81.786	0 351 021	113	69.88.128	0946.148	117
69.80.493	0 540 540	42-44	69.81.789	0 371 020	114	69.88.130	0946.170	117
69.80.495	0 945 014	41-44	69.82.119	0 961 163	169	69.88.132	0946.172	117
69.80.497	0 945 026	40-41-44	69.82.115	0 550 110	169	69.88.134	0946.174	117
69.80.499	0 945 075	41-44	69.82.116	0 550 111	169	69.88.136	0946.176	117
69.80.503	0 540 464	44-42	69.82.117	0 961 140	169	69.88.138	0946.178	117
69.80.504	0 954 050	37	69.82.118	0 961 164	169	69.88.825	0277.002	114
69.80.505	0 954 051	51	69.82.120	0 550 109	169	69.88.827	0277.018	114
69.80.506	0 540 483	51	69.82.130	0 550 114	169	69.88.831	0277.023	115
69.80.508	0 540 488	42-44	69.82.135	0 550 116	169	69.88.834	0277.025	115
69.80.509	0 540 482	34-37-48-51	69.82.150	0 610 200	167	69.88.839	0277.028	115
69.80.514	0 903 112	44	69.82.156	0 610 220	167	69.88.840	0277.005	114
69.80.515	0 541 246	44	69.82.158	0 610 230	167	69.88.844	0277.022	114
69.80.520	0 450 078	43	69.82.200	0 611 100	167	69.88.845	0277.020	114
69.80.521	0 450 851	40-43	69.82.202	0 611 110	167	69.88.902	0277.201	114
69.80.540	0 451 050	44	69.82.250	0 961 175	167	69.88.903	0277.203	114
69.80.541	0 450 939	44	69.82.252	0 961 176	167	69.88.904	0277.204	114
69.80.635	0 452 059	14-22	69.82.820	0 902 017	167	69.88.912	0277.206	114
69.80.666	0 452 052	15-22	69.88.100	0 257 025	131	69.88.913	0277.207	114
69.80.800	0 452 200	16-22	69.88.102	0 257 026	131	69.88.914	0277.208	114
69.80.802	0 452 102	16-22	69.88.825	0 277 002	128	69.88.921	0277.209	115
69.80.803	0 452 103	22	69.88.827	0 277 018	128	69.88.922	0277.210	115
69.80.805	0 452 105	16-22	69.88.831	0 277 023	129	69.88.923	0277.211	115
69.80.806	0 452 106	22	69.88.831	0 277 211	129	69.88.924	0277.212	115
69.80.811	0 452 208	22	69.88.834	0 277 025	129	69.88.931	0277.213	115
69.80.812	0 452 209	16-22	69.88.839	0 277 028	129	69.88.932	0277.214	115
69.80.813	0 452 016	17-23	69.88.840	0 277 005	128	69.88.933	0277.215	115
69.80.814	0 452 018	23	69.88.843	0 277 017	128	69.88.934	0277.216	115
69.80.815	0 452 115	22	69.88.844	0 277 022	128	69.88.940	0926.016	115
69.80.816	0 452 116	22	69.88.845	0 277 020	128	69.89.728	0925.105	54
69.80.817	0 452 015	17-23	69.88.902	0 277 201	128	84.33.512	0902.013	49
69.80.818	0 540 490	20-22	69.88.903	0 277 203	128	85.00.990	0903.103	54
69.80.819	0 540 491	20-22	69.88.904	0 277 204	128	85.00.990	0925.821	54
69.80.820	0 540 492	20-22	69.88.905	0 277 111	127	85.00.991	0925.006	36
69.80.821	0 540 004	18-20-23	69.88.912	0 277 206	128	85.00.991	0903.102	54
69.80.822	0 946 122	22-119	69.88.913	0 277 207	128			
69.80.823	0 452 123	22	69.88.914	0 277 208	128			
69.80.824	0 946 100	22	69.88.915	0 277 112	127			
69.80.825	0 946 101	22	69.88.922	0 277 210	129			
69.80.826	0 540 010	18-20-23-54	69.88.923	0 277 209	129			
69.80.827	0 946 102	22-119	69.88.924	0 277 212	129			
69.80.828	0 946 111	22-119	69.88.931	0 277 213	129			
69.80.829	0 452 129	22-119	69.88.932	0 277 214	129			
69.80.832	0 946 123	22	69.88.933	0 277 215	129			
69.80.833	0 946 104	22	69.88.934	0 277 216	129			
69.80.834	0 946 105	22	69.88.940	0 926 016	129			
69.80.836	0 946 128	22	69.89.728	0 925 105	50			
69.80.837	0 452 034	23	84.33.512	0 902 013	44-173			
69.80.837	0 946 005	17-23	85.00.990	0 903 103	50			
69.80.852	0 946 107	22	85.00.990	0 925 821	50			
69.80.854	0 946 108	22	85.00.991	0 903 102	50			

Index des références

Référence	Nom. Enedis	Page	Référence	Nom. Enedis	Page	Référence	Nom. Enedis	Page
00024	67.90.085	154	0 222 040	69.40.036	101-114	0 350 206	69.02.476	88-95
00025	67.90.087	154	0 224 031	69.40.037	101-114	0 350 210	69.02.425	88-95-104
00028	67.90.100	154	0 224 040	69.40.038	101-114	0 350 216	69.02.477	88-95
00188	67.98.302	138	0 231 000	69.40.540	50	0 350 250	69.02.428	85-86-100
00189	67.98.303	138	0 231 002	69.40.538	90-95-100	0 350 260	69.02.429	85-86
00190	67.98.304	138	0 231 003	69.40.539	90-95-100	0 350 400	69.02.471	88-89-95-104
00191		138	0 231 006	69.40.521	95	0 350 410	69.02.472	88-89-95-104
00192	67.98.316	138	0 231 007	69.40.523	95	0 351 021	69.81.786	114
00195		138	0 231 022	69.40.543	90-95	0 351 051	69.81.155	61-100-101-113
00196		138	0 231 023	69.40.544	90-95	0 351 052		9-61-113
00202	67.29.403	140	0 231 026	69.40.522	95	0 351 053	69.81.282	115
00203	67.29.408	140	0 241 002		86-100	0 351 054	69.81.291	9-100-101-114-115
00204	67.98.607	140	0 241 003		86-100	0 351 055	69.81.210	113
00205	67.98.609	140	0 241 004		86	0 351 056	69.81.220	9-61-100-101-113
00206		140	0 241 005		86	0 351 057	69.81.222	113
00207	67.98.612	140	0 241 006		86	0 351 058	69.81.292	113
00208	67.29.400	140	0 241 007		86	0 351 059	69.81.155	9-61-113
00209	67.98.605	140	0 241 008	69.40.524	86	0 351 061		9-61-113
00210	67.29.412	140	0 241 009	69.40.525	86	0 351 074		113
00265	67.98.362	141	0 250 092	69.80.068	50	0 351 075		113
00266	67.98.364	141	0 250 502		50	0 351 076		113
00269	67.98.374	141	0 251 080	69.80.079	46-50	0 351 077	69.81.220	9-61-113
00270	67.98.383	141	0 251 724		50	0 351 340		9-61-113
00271	67.98.385	141	0 251 741	69.80.132	31-36	0 354 401		94
00446	67.98.665	141	0 251 747	69.80.319	31-36	0 354 402		94
00447		100-101-141	0 251 754	69.80.195	31-36	0 354 403		94
00448		100-101-141	0 252 008	69.80.131	36	0 354 406		94
00457		160	0 252 009	69.80.135	36	0 354 407		94
00458		160	0 252 020	69.80.130	31-36	0 354 408		94
00459		160	0 252 071	69.80.327	36	0 354 411		94
00460		160	0 252 744	69.80.134	36	0 354 412		94
00461		160	0 252 829	69.80.019	36	0 354 413		94
00462		160	0 252 830		36	0 354 416		95
00648		161	0 252 836		36	0 354 417		95
00649		161	0 252 903		57	0 354 418		95
00650	67.31.532	161	0 252 904		57	0 354 420		95
00651	67.31.542	161	0 252 907		57	0 354 421		95
02291	67.31.549	161	0 252 908		57	0 354 422		95
02447	67.62.941	141	0 252 911		57	0 354 423		95
03025	67.98.323	140	0 252 912		57	0 354 425		94
03026	67.98.331	140	0 252 913		57	0 354 426		94
03027	67.98.333	140	0 252 914		57	0 354 427		94
03700		138	0 252 915		57	0 354 428		94
04371		151	0 252 916		57	0 354 429		94
04402		151	0 252 917		57	0 354 431		94
04407		151	0 252 918		57	0 354 432		94
04421		151	0 252 919		57	0 354 433		94
04440		151	0 252 920		57	0 354 434		94
04441		151	0 252 922		57	0 354 435		94
04442		151	0 257 025	69.88.100	131	0 354 436		94
04455		147-151	0 257 026	69.88.102	131	0 354 438		94
04456		147-151	0 257 027		54	0 354 439		94
04457		147-151	0 272 011	69.80.001	53	0 354 440		94
04460		151	0 273 011	69.80.008	53	0 354 441		94
04461		151	0 273 019	69.80.003	53	0 354 442		94
04476		151	0 273 066		53	0 354 443		94
06179		145-158	0 274 010		53	0 354 445		94
06180		158	0 274 013	69.80.081	53	0 354 451		94
06316		158	0 275 000	69.80.064	53	0 354 452		94
06994	67.98.211	61-139	0 275 001		53	0 354 453		94
06995	67.98.214	61-139	0 277 002	69.88.825	128	0 354 456		94
06996	67.98.212	61-139	0 277 005	69.88.840	128	0 354 457		94
07000	67.29.410	140	0 277 017	69.88.843	128	0 354 458		94
07354		151	0 277 018	69.88.827	128	0 354 461		94
07355		147-151	0 277 020	69.88.845	128	0 354 462		94
07372		151	0 277 022	69.88.844	128	0 354 463		94
07379	67.90.157	145-153	0 277 023	69.88.831	129	0 354 475		94
0 180 038	44.49.007	108	0 277 025	69.88.834	129	0 354 476		94
0 180 039	44.49.008	108	0 277 028	69.88.839	129	0 354 477		94
0 180 047	44.49.003	44-108	0 277 201	69.88.902	128	0 354 478		94
0 180 048	44.49.005	108	0 277 203	69.88.903	128	0 354 479		94
0 180 076		108	0 277 204	69.88.904	128	0 354 481		94
0 180 080	13.27.003	108	0 277 206	69.88.912	128	0 354 482		94
0 180 127	44.49.100	37-44-51-108-173	0 277 207	69.88.913	128	0 354 483		94
0 180 146	44.49.074	23-29-36-44-51 61-121-123-172	0 277 208	69.88.914	128	0 354 484		94
0 180 147	44.49.086	23-29-36-51-61-172	0 277 209	69.88.923	129	0 354 485		94
0 180 148	44.49.075	36-51-108-172	0 277 210	69.88.922	129	0 354 486		94
0 180 149	44.49.087	36-51-108-172	0 277 211	69.88.831	129	0 354 488		94
0 221 002	69.40.411	95	0 277 212	69.88.924	129	0 354 489		94
0 221 068	69.40.508	50-53	0 277 213	69.88.931	129	0 354 490		94
0 221 073	69.40.408	95	0 277 214	69.88.932	129	0 354 491		94
0 221 074	69.40.409	50	0 277 215	69.88.933	129	0 354 492		94
0 221 088	69.40.518	53	0 277 216	69.88.934	129	0 354 493		94
0 222 031	69.40.035	101-114	0 350 101	69.02.422	95	0 354 495		94
			0 350 200	69.02.424	88-95-100-104	0 371 020	69.81.789	114

Référence en stock

Référence	Nom. Enedis	Page
0 371 023		114
0 371 024		114
0 371 032		114
0 371 072		114
0 410 000	69.02.650	93-99
0 410 052	69.02.604	96
0 410 062	69.02.609	96
0 420 000		93-104
0 420 070	69.02.616	97
0 420 071	69.02.621	97-99
0 420 072	69.02.622	97-99
0 420 073	69.02.623	97-99
0 420 074	69.02.624	97
0 420 075	69.02.625	97
0 420 076	69.02.626	97
0 420 077	69.02.627	97
0 420 078	69.02.628	97
0 420 079		97
0 430 035	69.02.651	93
0 430 150	69.02.652	93-99
0 443 000	69.02.056	119
0 443 171	69.02.042	121
0 443 172	69.02.052	121
0 443 173	69.02.054	121
0 443 177	69.02.053	121
0 443 194		121
0 443 195		121
0 443 198		121
0 443 199		121
0 443 280	69.02.033	123
0 443 282	69.02.019	123
0 443 284		123
0 443 285		123
0 443 286		123
0 443 287		123
0 450 000	69.80.420	43
0 450 001	69.80.430	39-43
0 450 005	69.80.421	39-43
0 450 006	69.80.422	40-44
0 450 008	69.80.431	43
0 450 009	69.80.432	44
0 450 011	69.80.440	43
0 450 012	69.80.441	40-43
0 450 013	69.80.442	44
0 450 072	69.80.429	40-44
0 450 076		40-44
0 450 078	69.80.520	43
0 450 090		44
0 450 091		44
0 450 851	69.80.521	40-43
0 450 908	69.80.415	44
0 450 939	69.80.541	44
0 451 050	69.80.540	44
0 452 012		17-23
0 452 013		17-23
0 452 015	69.80.817	17-23
0 452 016	69.80.813	17-23
0 452 062		23
0 452 063		23
0 452 065		23
0 452 066		23
0 452 102	69.80.802	16-22
0 452 103	69.80.803	22
0 452 105	69.80.805	16-22
0 452 106	69.80.806	22
0 452 115	69.80.815	22
0 452 116	69.80.816	22
0 452 123	69.80.823	22
0 452 129	69.80.829	22-119
0 452 130	69.80.897	22
0 452 142	69.80.887	14-22
0 452 143	69.80.888	22
0 452 145	69.80.890	14-22
0 452 146	69.80.891	22
0 452 152		22
0 452 153		22
0 452 155		22
0 452 156		22
0 452 165		22
0 452 166		22
0 452 173		22
0 452 192		22
0 452 193		22
0 452 195		22
0 452 196		22
0 452 200	69.80.800	16-22
0 452 201	69.80.885	14-22
0 452 208	69.80.811	22
0 452 209	69.80.812	16-22
0 452 250		22

Référence	Nom. Enedis	Page
0 452 251		22
0 452 258		22
0 452 259		22
0 460 007		145
0 460 301	67.72.028	28
0 460 302	67.72.034	28
0 460 303	67.72.020	28
0 460 304	67.72.011	28
0 460 305	67.72.019	28
0 460 312	67.72.035	28
0 460 324		28
0 460 325		28
0 460 334		28
0 460 335		28
0 460 401	67.72.116	28
0 460 402	67.72.120	28
0 460 403	67.72.108	28
0 460 404	67.72.101	28
0 460 405	67.72.106	28
0 460 412	67.72.122	28
0 460 421	67.72.132/136	28
0 460 423	67.72.124/128	28
0 460 434		28
0 460 505		134
0 460 506		58
0 460 507		58-134
0 460 552		133
0 460 553		133
0 540 010	69.80.826	18-20-23-54
0 540 366	69.80.042	34-37-48-51
0 540 368	69.80.043	34-37-48-51
0 540 461	69.80.057	34-37
0 540 464	69.80.503	44-42
0 540 482	69.80.509	34-37-48-51
0 540 483	69.80.506	51
0 540 488	69.80.508	42-44
0 540 490	69.80.818	20-22
0 540 491	69.80.819	20-22
0 540 492	69.80.820	20-22
0 540 540	69.80.493	42-44
0 540 541	69.80.492	34-37-48-51
0 540 731	67.31.735	106-121-123-173
0 540 833		29
0 540 834		29
0 540 835		29
0 540 836		29
0 540 837		29
0 540 838		29
0 540 840		29
0 540 860	67.70.112	26-29
0 540 861	67.70.122	26-29
0 540 862	67.70.132	26-29
0 540 870	67.71.700	18-23-26-29-169
0 540 871	67.71.702	23-26-29
0 540 872	67.71.704	18-26-29
0 540 873	67.71.706	23-26-29
0 540 874	67.71.708	18-23-26-29
0 540 875	67.71.710	26-29
0 540 876		23-29
0 540 878		29-37
0 540 879		26-29
0 540 900		159
0 540 901		159
0 540 902		159
0 540 903		159
0 540 904		159
0 540 930	67.90.180	152
0 540 932	67.90.182	152
0 540 934	67.90.181	152
0 540 940	67.90.250	155
0 540 942	67.90.252	155
0 540 950	67.90.183	153
0 540 951	67.90.184	153
0 540 960	67.90.254	145-156
0 540 970	67.90.190	152
0 540 972	67.90.192	152
0 540 973	67.90.191	152
0 540 980	67.90.193	153
0 540 981	67.90.194	153
0 541 000	69.80.158	47-51
0 541 014	69.80.085	51
0 541 015	69.80.086	47-51
0 541 016	69.80.084	51
0 541 019		134
0 541 026	69.80.085	51
0 541 027	69.80.210	129
0 541 028	69.80.084	51
0 541 040		33-37
0 541 051		134

Référence	Nom. Enedis	Page
0 541 058		133
0 541 059		133
0 541 064		133
0 541 065		133
0 541 217	69.80.035	32-37
0 541 218	69.80.036	32-37
0 541 228	69.80.460	39-44
0 541 235		39-44
0 541 246	69.80.515	44
0 541 249	68.80.329	36
0 542 174	69.80.099	47-51
0 542 182	69.80.099	47-51
0 543 004		157
0 543 005		157
0 543 007		157
0 543 009		145
0 543 012		155
0 543 013		155
0 543 014		156
0 550 109	69.82.120	169
0 550 110	69.82.115	169
0 550 111	69.82.116	169
0 550 114	69.82.130	169
0 550 115		169
0 550 116	69.82.135	169
0 564 048		101
0 610 200	69.82.150	167
0 610 220	69.82.156	167
0 610 230	69.82.158	167
0 611 100	69.82.200	167
0 611 110	69.82.202	167
0 710 211		52-53
0 710 212		53
0 900 202	69.42.664	61-172
0 900 203		172
0 900 204	69.42.669	50-61-101-172
0 900 205	69.42.638	50-61-101-172
0 900 206	69.42.634	50-61-101-172
0 900 208	69.42.626	50-61-172
0 900 209	69.43.520	29-36-44-50 61-95-113-172
0 900 211	69.43.513	29-36-44-61-86-95- 100-101-113-172
0 900 212	69.43.514	29-36-44-61-86-95- 100-101-113-172
0 900 220	69.43.449	97-172
0 900 221	69.43.408	97-172
0 900 222	69.43.413	97-172
0 900 223	69.43.417	172
0 900 224	69.43.420	172
0 900 225	69.43.424	172
0 900 227		97-172
0 900 231		172
0 900 600	69.43.512	29-36-44-50-61 86-95-100-101 113-119-172
0 900 602		61-172
0 900 751	69.43.007	29-99-121-123 167-169-172
0 900 752		123-167-169-172
0 900 753	69.43.009	29-99-121-123 167-169-172
0 900 754	69.43.013	169-172
0 900 755	69.43.014	172
0 900 756	69.43.016	172
0 900 757		169-172
0 900 760	69.43.450	29-99-121-123 167-169-172
0 901 080	69.02.682	97
0 901 081	69.02.683	97
0 901 082	69.02.684	97-99
0 901 083	69.02.685	97
0 902 004	69.41.283	36-44-86-95 169-173
0 902 013	84.33.512	44-173
0 902 017	69.82.820	167
0 903 100		50
0 903 102	85.00.991	50
0 903 103	85.00.990	50
0 903 104		58
0 903 105		58
0 903 106		58
0 903 112	69.80.514	44
0 925 006	85.00.991	36-50
0 925 009		50
0 925 010		56-57
0 925 011		57
0 925 012		57
0 925 015		50
0 925 019	69.80.337	36-51-59
0 925 020		57

■ Référence en stock

Index des références

Référence	Nom. Enedis	Page	Référence	Nom. Enedis	Page	Référence	Nom. Enedis	Page
0 925 021		57	0 945 000	69.80.471	41-44	13P9350008		107
0 925 047		50	0 945 001	69.80.476	44	0 221 008		101
0 925 085	69.80.069	51	0 945 002	69.80.477	44	0 231 016		90-95
0 925 102	69.80.083	50	0 945 003	69.80.478	44	0 231 017		90-95
0 925 103		50	0 945 004	69.80.479	44	0 231 018		90-95
0 925 105	69.89.728	50	0 945 005	69.80.474	44	0 231 019		90-95
0 925 106	69.80.113	50-55	0 945 006	69.80.475	44	0 231 034		95
0 925 108	69.80.114	50-55	0 945 007		41	0 231 035		95
0 925 150	69.81.289	9	0 945 008	44.49.071	31-36	0 231 036		95
0 925 151	69.80.403	9	0 945 014	69.80.495	41-44	0 231 037		95
0 925 200	69.80.326	31-36	0 945 015	69.80.480	44	0 257 031		54
0 925 230	69.80.082	50	0 945 017		41-44	0 257 037		54
0 925 236		50	0 945 018		23-44	0 257 040		54
0 925 237		51	0 945 019		41-44	0 277 111	69.88.905	127
0 925 247	69.80.080	50	0 945 026	69.80.497	40-41-44	0 277 112	69.88.915	127
0 925 267		51	0 945 033	69.80.481	44	0 350 251		86
0 925 280		29-37	0 945 038		44	0 350 261		86
0 925 355	69.80.404	9	0 945 040		44	0 351 060	69.81.291	9-114-115
0 925 361		50	0 945 044		44	0 354 501		94
0 925 364		50	0 945 048	69.80.472	44	0 354 502		94
0 925 374	69.80.075	51-173	0 945 050	69.80.483	44	0 354 503		94
0 925 375	69.80.074	51-173	0 945 075	69.80.499	41-44	0 354 506		94
0 925 381		50	0 945 076		36-173	0 354 507		94
0 925 531		36-50-173	0 946 013		23	0 354 508		94
0 925 539	69.80.041	32-37	0 946 100	69.80.824	22	0 354 511		94
0 925 540	69.80.026	36	0 946 101	69.80.825	22	0 354 512		94
0 925 608		37	0 946 102	69.80.827	22-119	0 354 513		94
0 925 619		36	0 946 104	69.80.833	22	0 354 551		94
0 925 627		36	0 946 105	69.80.834	22	0 354 552		94
0 925 628		36	0 946 107	69.80.852	22	0 354 553		94
0 925 634		37	0 946 108	69.80.854	22	0 354 556		94
0 925 636		36	0 946 109	69.80.855	22	0 354 557		94
0 925 637		36	0 946 110	69.80.896	22	0 354 558		94
0 925 698	69.80.033	36	0 946 111	69.80.828	22-119	0 354 561		94
0 925 726	69.80.136	31-36	0 946 113	69.80.863	22-119	0 354 562		94
0 925 727	69.80.137	31-36	0 946 114	69.80.864	22-119	0 354 563		94
0 925 741	69.80.138	36	0 946 115	69.80.878	22	4 095 166		29
0 925 763		36-51	0 946 116	69.80.879	22	4 095 167		29
0 925 768	69.80.027	36	0 946 118	69.80.881	15-22	4 095 168		29
0 925 770	69.80.060	51	0 946 119	69.80.875	22-23	4 095 169		29
0 925 798	69.80.139	31-36	0 946 120	69.80.876	22-23	0 443 004		119
0 925 799	69.80.060	51	0 946 121	69.80.126	55	0 443 005		119
0 925 801	64.89.825	127-129	0 946 122	69.80.822	22-119	0 452 018	69.80.814	23
0 925 821	85.00.990	50	0 946 123	69.80.832	22	0 452 019		23
0 925 825	69.80.212	129	0 946 124	69.80.880	22	0 452 033		23
0 925 826	69.80.216	129	0 946 125	69.80.898	22	0 452 034	69.80.837	23
0 925 856		129	0 946 128	69.80.836	22	0 452 037		23
0 925 861	69.80.144	129	0 946 129	69.80.856	22-119	0 452 038		23
0 925 863	69.80.331	36	0 946 150		22	0 452 042	69.80.867	15-22
0 925 873	69.80.336	36-51-59	0 946 151		22	0 452 043	69.80.868	15-22
0 925 983	69.80.144	51	0 946 154		22	0 452 044		119
0 926 006		53	0 946 155		22	0 452 045		119
0 926 007		53	0 946 158		22	0 452 047		23
0 926 016	69.88.940	129	0 946 159		22	0 452 048		23
0 927 001		53	0 946 163		22-119	0 452 049	69.80.870	15-22
0 934 015		106-173	0 946 164		22-119	0 452 052	69.80.666	15-22
0 935 054		86-87-95	0 948 010	59.63.560	106-152-153-154-155-156-157-173	0 452 056		23
0 935 055		95	0 954 023	69.80.087	51	0 452 057		22
0 935 060	67.26.072	61-105-173	0 954 024	69.80.087	51	0 452 058	69.80.871	119
0 935 061	67.26.071	61-105-173	0 954 032	69.80.037	37	0 452 059	69.80.635	14-22
0 935 062	67.26.082	50-61-105-173	0 954 034	69.80.090	51	0 460 017		28
0 935 063	67.26.081	50-61-105-173	0 954 035	69.80.038	37	0 460 024		28
0 935 065		173	0 954 038	69.80.127	55	0 460 025		28
0 935 066	67.26.088	61-105-173	0 954 040		37	0 460 026		28
0 935 067	67.26.087	61-105-173	0 954 041		37	0 460 027		28
0 935 068	67.26.089	61-105-173	0 954 042		37	0 460 028		28
0 935 069	69.02.654	86-87-93-95-99	0 954 043		37	0 460 626		28
0 935 070	67.26.090	61-105-173	0 954 048		29	0 460 627		28
0 935 071	67.26.084	61-105-173	0 954 050	69.80.504	37	0 460 628		28
0 935 072	67.26.083	61-105-173	0 954 051	69.80.505	51	0 460 629		28
0 935 073	67.26.130	61-105-173	0 954 053		37-51	0 540 004	69.80.821	18-20-23
0 935 074		61-105-173	0 954 058		59	0 540 009		20-23
0 935 075		61-105-173	0 961 015	69.80.125	37-50-55	0 540 014		34-37
0 935 076		86-87-95-99	0 961 043		169	0 540 015		34-37
0 935 079		87-93-95	0 961 140	69.82.117	169	0 540 017		34-37
0 935 084	67.26.132	173	0 961 163	69.82.119	169	0 540 832		29
0 944 001		29	0 961 164	69.82.118	169	0 543 019	40.75.524	11
0 944 025		121-123	0 961 175	69.82.250	167	0 543 020	40.75.514	11
0 944 108	44.49.115	29-61-121-172	0 961 176	69.82.252	167	0 581 032		101
0 944 109		121	0 965 005		123	06CAPP3200		63
0 944 119	69.02.026	123	0 965 093	67.98.220	61-139-173	06CAPP3300		63
0 944 129	67.71.099	23-95-173	0 980 019		86	06CAPP3400		63
0 944 135	67.71.099	29-173	13P9350006		107	06CAPP4400		63
0 944 141	67.70.501	29-37-47	13P9350007		107	06CAPP6300		63
0 944 142	67.70.502	29-37-47				06CAPP6400		63

■ Référence en stock

Référence	Nom. Enedis	Page	Référence	Nom. Enedis	Page	Référence	Nom. Enedis	Page
06CAPP6600		63	06PGM0008		63	0 944 000		121-123
06CAPP8600		63	06PGM0010		63	0 944 003		121-123
06CCTO32B0		63	06PGPP0003		63	0 944 004		54
06CCTO32S0		63	06PGPP0007		63	0 944 006		123
06CCTO33S0		63	06PGPP0008		63	0 944 028		29
06CCTO34A0		63	06PGPP0010		63	0 944 029		29
06CCTO34S0		63	06PGZP0001		63	0 944 033		29
06CCTO44A0		63	06PGZP0002		63	0 944 048		29
06CCTO44S0		63	06PGZP0003		63	0 944 049	67.72.103	29-121
06CCTO63A0		63	06PGZP0004		63	0 944 052		29-121
06CCTO63S0		63	06PH320001		63	0 944 063		123
06CCTO64A0		63	06PH430001		63	0 944 064		123
06CCTO64S0		63	06PH440001		63	0 944 088		29-121
06CCTO66A0		63	06PH530001		63	0 944 089		29-121
06CCTO66S0		63	06PH540001		63	0 944 093		123
06CCTO86A0		63	06PH550001		63	0 944 103		123
06CCTT32B0		63	06PHMM0002		133	0 944 104		29-121-123
06CCTT32S0		63	06PHMM0003		133	0 944 153		55
06CCTT33S0		63	06PHZP0001		63	0 944 154		55
06CCTT34A0		63	06PHZP0002		63	0 944 158	69.02.035	121-123
06CCTT34S0		63	06PHZP0003		63	0 946 004		23-54
06CCTT44A0		63	06PHZP0004		63	0 946 005	69.80.837	17-23
06CCTT44S0		63	0 710 202		58	0 946 006	69.80.869	15-22
06CCTT63A0		63	0 900 258	69.43.405	119-172	0 946 007		119
06CCTT63S0		63	0 903 223		103	0 946 017		23
06CCTT64A0		63	0 903 225		103	0 961 183	69.80.123	55
06CCTT64S0		63	0 903 226		103	0 961 184	69.80.124	55
06CCTT66A0		63	0 903 227		103	13P5430000		147
06CCTT66S0		63	0 903 231		103	13P5430001		147
06CCTT86A0		63	0 903 232		103	13P5430002		147
06PF320001		63	0 925 155	69.81.290	9			
06PF430001		63	0 934 723		106-173			
06PF430002		63	0 934 724		106-173			
06PF440001		63	0 934 725		106-173			
06PF440002		63	0 934 726		106-173			
06PF640001		63	0 934 727		106-173			
06PF640002		63	0 934 728		106-173			
06PF860001		63	0 934 729		106-173			
06PF860002		63	0 934 730		106-173			
06PG320001		63	0 935 006		86-107			
06PG430001		63	0 935 014		86-107			
06PG440001		63	0 935 023		86-107			
06PG530001		63	0 935 024		86-107			
06PG540001		63	0 935 077	69.02.473	93-95			
06PG550001		63	0 935 078	69.02.474	93-95			
06PGPM0003		63	0 935 080	69.40.528	86-100-105			
06PGPM0007		63	0 935 081	69.40.529	86-100-105			

■ Référence en stock

NOUVEAU



ELIUM 3.1

Le logiciel de calcul pour vos colonnes
Branchements Collectifs

> Intégration du prescrit de l'amendement A3

de la NF C 14-100

> Personnalisation

Insertion du logo client dans le dossier Pdf

> Fonctions ajoutées

- Amélioration des schémas kit double dérivation
- Possibilité d'ajouter un client producteur à tous les niveaux
- Tolérance +5% en colonne 200 A

Disponible en téléchargement sur www.groupe-cahors.com



CAHORS

CONNECTER LES ÉNERGIES AUX HOMMES

Solutions Courant Fort



Distribution électrique Basse Tension



Solutions pour Eclairage Public



Gamme de Coffrets, Armoires et Boîtiers
Minipol, Maxipol & Combiester



Tableaux Basse Tension
Protection des réseaux aériens et souterrains en aval du transit



Produits et solutions MT/BT pour la Distribution Publique



Connecter, Relier.

Depuis plus de 100 ans, partout dans le monde, les femmes et les hommes de Groupe Cahors œuvrent pour **faciliter l'acheminement des énergies et l'accès à l'information.**

Ensemble, ils conjuguent leurs compétences et apportent les réponses innovantes permettant de connecter les individus et les entreprises aux ressources qui leur sont essentielles, tels que l'électricité, l'information, l'eau ou le gaz.

L'innovation est au cœur de la démarche de l'entreprise : innovation dans le développement de nouveaux produits, dans les process de fabrication, dans les méthodes de management et de travail. Egalement signataire du Pacte Mondial, CAHORS se positionne résolument sur la voie du développement durable et de l'éco-conception.

Favorisant la complémentarité des compétences, des savoir-faire et des moyens, CAHORS s'engage auprès de ses clients pour leur **offrir la solution réseau la plus adaptée à leurs besoins** :

- **Solutions pour Réseaux Moyenne Tension**

CAHORS propose des solutions globales, des matériels et des services adaptés aux spécificités des réseaux de distribution d'électricité mondiaux. Ses métiers complémentaires et son expertise technologique lui permettent de développer des postes associant transformateurs, appareillages moyenne tension, tableaux basse tension et électronique de pointe communicante.

- **Solutions pour Réseaux Basse Tension**

CAHORS développe un ensemble de solutions adaptées à tous les besoins : raccordement, comptage, distribution, protection. Ses produits s'adaptent aux contraintes de chaque lieu : jonctions souterraines, coffrets d'éclairage public, armoires, distributeurs d'étage, bornes de recharge électrique.

- **Solutions pour Réseaux de Communication**

CAHORS innove dans les matériels de connexion destinés à la communication des données. Ses connecteurs, bornes et boîtiers se greffent sur tous les réseaux télécom. CAHORS déploie tout un éventail de solutions, en électronique, analogique, numérique : IPTV, réseaux cuivre, fibre optique, génie civil.

- **Distribution des fluides**

CAHORS contribue au développement des réseaux de distribution d'eau potable et du gaz, sur les cinq continents. Ses coffrets, modules enterrés et solutions complètes associent efficacité et intégration environnementale. Son expertise en électronique permet le comptage des fluides par télérelève.

Un éventail de compétences qui permettent à CAHORS d'**apporter une réponse à chaque besoin.**

... à travers le monde



Solutions Courant Faible



Réseaux Privés
TELEVISION-FTTH-VDI
In Building Solutions



Réseaux Publics
TELECOM SOLUTIONS



Notre service commercial se tient à votre disposition pour tous renseignements. Des documentations commerciales peuvent vous être adressées sur simple demande.

Vous pouvez également les consulter en pdf. Pour plus d'informations, scanner ce code ou rendez-vous sur www.groupe-cahors.com



